

# Relatório de Estágio

Ana Luísa Mendes Gonçalves

Design de Equipamento

dez | 2023

GUARDA  
POLI  
TÉCNICO



# POLI TÉCNICO GUARDA

**Escola Superior de Tecnologia e Gestão**

---

## **RELATÓRIO DE ESTÁGIO**

---

RELATÓRIO  
PARA OBTENÇÃO DO GRAU DE LICENCIATURA EM DESIGN DE  
EQUIPAMENTO

**Ana Luísa Mendes Gonçalves**  
**Dezembro / 2023**

# POLI TÉCNICO GUARDA

**Escola Superior de Tecnologia e Gestão**

---

## **RELATÓRIO DE ESTÁGIO**

---

RELATÓRIO  
PARA OBTENÇÃO DO GRAU DE LICENCIATURA EM DESIGN DE  
EQUIPAMNETO

Professor Orientador: Carlos Alberto Figueiredo Ramos

**Ana Luísa Mendes Gonçalves**

**Dezembro / 2023**

## Ficha de Identificação

**Nome do Aluno** | Ana Luísa Mendes Gonçalves

**Número do aluno** | 1705060

**Curso** | Design de Equipamento

**Estabelecimento de Ensino** | Escola Superior de Tecnologia e Gestão do Politécnico da Guarda

**Entidade Acolhedora** | DIMM - Design Interiores Magda Martins

**Morada da Entidade Acolhedora** | Rua Batalha Reis, 2A, 1º Andar, 6300-668 Guarda

**Telemóvel da Empresa** | 961421216

**Website** | <https://dimm.pt/>

**Supervisor da Empresa** | Magda Filipa dos Santos Martins

**Duração do Estágio** | 280 horas

**Início do Estágio** | 12 de junho de 2023

**Fim do Estágio** | 28 de julho de 2023

**Professor Orientador** | Carlos Alberto Figueiredo Ramos

## Agradecimentos

Com a finalização do Relatório de Estágio, não posso deixar de agradecer a algumas pessoas que, diretamente ou indiretamente, me ajudaram ao longo do meu percurso.

Começo por agradecer a todos os professores da licenciatura de Design de Equipamento da Escola Superior de Tecnologia e Gestão do Politécnico da Guarda, que foram importantes durante a minha aprendizagem ao longo da licenciatura.

Gostaria de agradecer à empresa DIMM que me acolheu durante o período de estágio e pelos conhecimentos que me transmitiu.

Quero agradecer ao meu orientador de estágio o Professor Carlos Alberto Figueiredo Ramos, por ter aceite o meu convite para ser meu orientador de estágio.

Quero fazer um agradecimento final e muito especial aos meus pais por me possibilitarem a realização da licenciatura, aos meus irmãos, ao meu namorado, família e amigos que estiveram sempre ao meu lado e demonstraram sempre apoio incondicional ao longo do meu percurso.

Obrigado a todos, porque sem vocês nada disto seria possível.

## Plano de Estágio

Para o desenvolvimento do estágio curricular foi delineado um plano de estágio:

- Objetivo:
  - Proporcionar experiência prática em contexto laboral especialmente nas questões de projeto de *design* de interiores, nomeadamente na elaboração de projetos de organização espacial, projetos de decoração e projetos de execução.
- Caracterização:
  - Desenhar os projetos necessários para a execução de obras de *design* de interiores.

## Resumo

O presente relatório baseia-se no estágio curricular, da Licenciatura em Design de Equipamento, e que decorreu na empresa DIMM – Design Interiores Magda Martins, sendo que ambas as componentes se complementam. O mesmo decorreu entre os dias 12 de junho e 28 de julho, que contou com um total de 280 horas.

A DIMM é uma empresa ligada à decoração de interiores localizada na Guarda.

O estágio proporcionou uma oportunidade de interação e contacto direto com o mundo do trabalho, e permitiu desenvolver conhecimentos e pôr em prática competências adquiridas ao longo do percurso académico.

O objetivo do mesmo consistiu em desenvolver equipamentos de mobiliário e, neste relatório abordo todas as atividades desenvolvidas durante o estágio. Para a elaboração dos projetos propostos ao longo do estágio utilizei o *software* de modelação 3D, o Sketchup.

**Palavras-chave:** Estágio, Equipamentos, Modelação 3D, Projetos, Design.

## Abstract

This report is based on the curricular internship, of the Degree in Equipment Design, which took place at the company DIMM - Design Interiores Magda Martins, with both components complementing each other. The event took place between June 12th and July 28th, lasting a total of 280 hours.

DIMM is a company linked to interior decoration located in Guarda.

The internship provided an opportunity for interaction and direct contact with the world of work, and allowed us to develop knowledge and put into practice skills acquired throughout our academic career.

The objective was to develop furniture equipment and, in this report, I cover all the activities carried out during the internship. To prepare the projects proposed throughout the internship, I used the 3D modeling software, Sketchup.

**Keys words:** Internship, Equipament, 3D Modeling, Projects, Design.



## Índice Geral

Ficha de Identificação .....	III
Agradecimentos.....	IV
Plano de Estágio.....	V
Resumo.....	VI
Abstract .....	VII
Índice de Figuras .....	IX
Lista de Siglas .....	XI
Introdução .....	1
Capítulo I - Enquadramento Teórico.....	2
1.1- Design .....	2
1.1.1- Conceito de <i>Design</i> .....	2
1.2- Design de Equipamento .....	2
1.2.1- Conceito de <i>Design</i> de Equipamento.....	2
1.2.2- Exemplo de sucesso .....	2
Capítulo II – A Empresa.....	4
2.1- Apresentação da Empresa .....	4
2.2- Localização da Empresa Acolhedora .....	5
Capítulo III – Objetivos e Metodologia Projetual .....	6
3.1- Objetivos .....	6
3.2- Metodologia Projetual.....	6
Capítulo IV – Trabalho Desenvolvido .....	8
4.1- Projeto I.....	9
4.2- Projeto II .....	27
4.3- Projeto III.....	44
4.4- Projeto IV.....	46
Conclusão .....	48
Bibliografia .....	49
Apêndices.....	

## Índice de Figuras

Figura 1: Criações de Daciano da Costa .....	3
Figura 2: Mapa de Localização da atual da empresa DIMM.....	5
Figura 3: Roupeiro de entrada.....	9
Figura 4: Roupeiro de entrada com portas abertas .....	10
Figura 5: Closet 1.....	10
Figura 6: Closet 1 portas abertas .....	11
Figura 7: Closet 2.....	12
Figura 8: Closet 2 com portas abertas .....	12
Figura 9: Ilha do quarto.....	13
Figura 10: Ilha do quarto com gavetas abertas .....	13
Figura 11: Roupeiro menino .....	14
Figura 12: Roupeiro menino com portas abertas.....	14
Figura 13: Móvel wc meninos.....	15
Figura 14: Móvel wc meninos com gavetas abertas.....	15
Figura 15: Móvel wc social.....	16
Figura 16: Móvel wc social com gavetas abertas .....	16
Figura 17: Secretária .....	16
Figura 18: Prateleira.....	17
Figura 19: Móvel.....	17
Figura 20: Móvel com gavetões abertos.....	18
Figura 21: Cabeceira .....	18
Figura 22: Mesinha de cabeceira.....	19
Figura 23: Secretária .....	19
Figura 24: Prateleira.....	20
Figura 25: Cabeceira .....	20
Figura 26: Mesinha de cabeceira.....	21
Figura 27: Cabeceira e mesinhas de cabeceira .....	21
Figura 28: Armário máquinas .....	22
Figura 29: Armário alto.....	22
Figura 30: Armário de cima .....	23
Figura 31: Lavandaria .....	23
Figura 32: Lavandaria com portas abertas.....	24
Figura 33: Ilha cozinha vista frontal.....	24
Figura 34: Ilha cozinha vista posterior .....	25
Figura 35: Armário cozinha .....	25
Figura 36: Armário cozinha com portas e gavetas abertas.....	26
Figura 37: Secretária quarto hóspedes.....	27

Figura 38: Roupeiro em L lado das 7 portas .....	28
Figura 39: Roupeiro em L lado das 7 portas abertas .....	28
Figura 40: Roupeiro em L lado das 4 portas .....	29
Figura 41: Roupeiro em L lado das 4 portas abertas .....	29
Figura 42: Roupeiro em L .....	30
Figura 43: Roupeiro em L com portas abertas .....	30
Figura 44: Cabeceira quarto hóspedes.....	31
Figura 45: Mesinha de cabeceira.....	31
Figura 46: Móvel casa de banho 1 .....	32
Figura 47: Móvel casa de banho 1 com gavetas abertas.....	32
Figura 48: Móvel casa de banho 2 .....	32
Figura 49: Móvel casa de banho 2 com gavetas abertas.....	33
Figura 50: Porta p/ despensa .....	33
Figura 51: Porta p/ despensa com porta aberta.....	34
Figura 52: Armário frigorífico .....	35
Figura 53: Armário frigorífico com portas abertas.....	35
Figura 54: Armário forno .....	36
Figura 55: Armário forno com portas e gaveta aberta .....	36
Figura 56: Armário exaustor .....	37
Figura 57: Armário exaustor com portas abertas.....	37
Figura 58: Armário fogão.....	38
Figura 59: Armário fogão com gavetas abertas.....	38
Figura 60: Armário superior lava-louça .....	39
Figura 61: Armário superior lava-louça com portas abertas.....	39
Figura 62: Armário lava-louça .....	40
Figura 63: Armário lava-louça portas e gavetas abertas.....	40
Figura 64: Armário de arrumação .....	41
Figura 65: Armário de arrumação com portas abertas.....	41
Figura 66: Armário de cima de arrumação.....	42
Figura 67: Armário de cima de arrumação com portas abertas .....	42
Figura 68: Cozinha.....	43
Figura 69: Esquema de medidas do ar condicionado .....	44
Figura 70: Caixa Ar Condicionado .....	45
Figura 71: Caixa Ar Condicionado .....	45
Figura 72: Estante Golden.....	46
Figura 73: Estante Golden portas abertas e gaveta.....	47

## Lista de Siglas

DIMM – Design Interiores Magda Martins

ESTG – Escola Superior de Tecnologia e Gestão

3D – Três Dimensões

LED

## Introdução

O *design* é, nos dias de hoje, cada vez mais valorizado, tanto no meio pessoal, como no meio empresarial. O *design* de equipamento é uma área fundamental e decisiva, que permitirá a qualquer indivíduo pensar e contribuir de forma positiva para a beleza, praticidade e segurança de qualquer tipo de espaço e respetivos equipamentos.

O presente relatório foi elaborado no âmbito do estágio curricular inserido no plano de estudos da Licenciatura em Design de Equipamento, da Escola Superior de Tecnologia e Gestão, do Politécnico da Guarda.

O estágio decorreu na empresa DIMM – Design Interior Magda Martins, localizada na cidade da Guarda, e teve a duração de 280 horas, decorrendo entre 12 de junho e 28 de julho de 2023.

A DIMM é um espaço que se dedica à decoração de interiores e o estágio centrou-se na elaboração de projetos definidos pela entidade acolhedora, permitindo aplicar conhecimentos adquiridos ao longo da licenciatura.

Assim, o relatório encontra-se dividido por quatro capítulos. Primeiramente, é elaborado um breve enquadramento teórico. De seguida, é elaborada uma caracterização e apresentação da empresa. No terceiro capítulo, foram abordados os objetivos e a metodologia projetual. Por fim, no quarto capítulo, irão ser tratadas e relatadas as tarefas propostas durante o estágio. Todos os projetos elaborados encontram-se organizados e serão abordados ao longo do relatório.

## Capítulo I - Enquadramento Teórico

### 1.1- Design

#### 1.1.1- Conceito de *Design*

Existem várias formas de definir o conceito de design. A palavra *design* tem origem inglesa e refere-se à criação e planeamento de produtos, objetos, ambientes, entre outros. O principal objetivo do mesmo é atender as necessidades de cada utilizador.

O *design* está presente no dia a dia de cada indivíduo como numa embalagem, e é responsável de tornar esses objetos mais atraentes.

O *design* surgiu no final do século XIX, durante a revolução industrial. Foi nessa altura que os *designers* começaram a ser contratados pelas empresas para projetarem produtos que fossem mais atraentes.

Em suma, o *design* é uma atividade importante para melhorar a qualidade dos produtos e dos serviços oferecidos aos seus utilizadores, sendo responsável por criar soluções que logo melhoram as necessidades do seu utilizador, juntando assim a estética e a funcionalidade.

Existem diversas áreas no ramo do *design* tais como: *design* gráfico, *design* de moda, *design* de equipamento. Todas estas áreas têm funcionalidades e especificidades distintas, no entanto com um objetivo em comum que é a capacidade de encontrar soluções inovadoras.

### 1.2- Design de Equipamento

#### 1.2.1- Conceito de *Design* de Equipamento

O *Design* de Equipamento é, como referido acima, uma área do *design*. O mesmo relaciona-se com a criação de produtos/equipamentos que respondam às necessidades dos utilizadores.

#### 1.2.2- Exemplo de sucesso

Como exemplo de sucesso tem-se duas cadeiras portuguesas em exposição no “Vitra Design Museum”: a Cadeira Alvor Hotel, criada em 1967 e a cadeira Quadratura, elaborada quatro anos mais tarde. Esta foi uma criação de Daciano da Costa integrada na

coleção do “Vitra Design Museum”. Trata-se de uma das mais belas obras de arte, a primeira na Europa, exposta num dos museus de *design* mais conceituados do mundo.

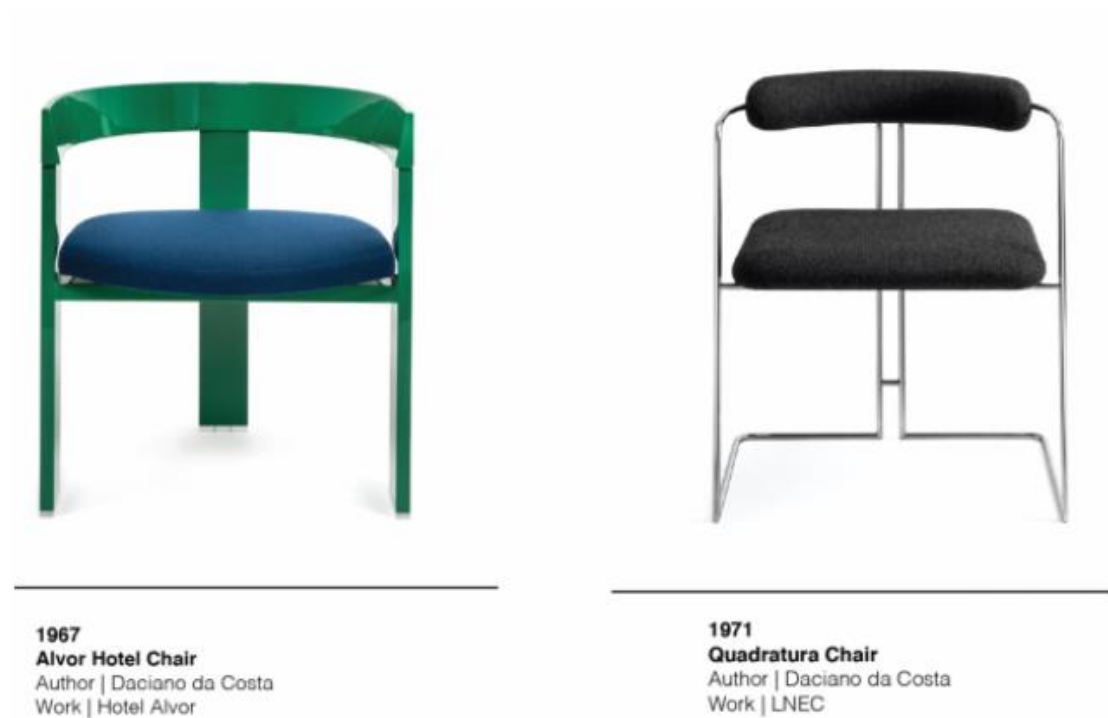


Figura 1: Criações de Daciano da Costa

Fonte: <https://www.dacianodacosta.pt/pt/media/d/daciano-da-costa-entra-no-vitra-design-museum-collection/554/>

## Capítulo II – A Empresa

### 2.1- Apresentação da Empresa

A DIMM, foi criada pela Magda Martins em 2019, após 20 anos de desenvolvimento e especialização, da sua paixão pelo mundo dos interiores.

A sua aventura pelo mundo da decoração começou há 25 anos, com um pedido de ajuda de uma pessoa amiga, que se tinha lançado nos negócios e tinha aberto uma loja de decoração. Em 1998, fez a sua primeira montra. Em 1999, tirou o Curso de Vitrinismo! E especializou-se em Design de Interiores em 2004! Desde essa altura que percorreu um caminho enriquecedor e formativo em áreas distintas como, desenvolvimento pessoal, financeiro, vendas e a área comercial. E quis o “destino” que, em 2019, se entregasse de corpo e alma à criação da DIMM - Designer de Interiores Magda Martins.

A DIMM, tem um conceito inovador, que alia os projetos de interiores com o fornecimento personalizado. Não pretende ser apenas um escritório/ atelier, mas sim uma marca de prestígio na área. A personalização, o cuidado, a entrega, o Know-how, a dedicação, a influência de quem são os clientes e quais são os seus desejos, os seus gostos, a sua maneira de viver, vai permitir à DIMM um selo de autenticidade único, em cada projeto que cria, executa e fornece.

A singularidade que identifica a DIMM, é consolidada por fundamentos de design, de psicologia e de harmonia associados a cada passo, a cada escolha, a cada detalhe!

Para a consolidação deste projeto, anexou um item - o *showroom*, que permitirá absorver várias marcas nacionais e internacionais como suas representadas, a aposta será em artigos de *home styling*, tais como: revestimento, papéis de parede, têxteis, mobiliário de pequeno porte, iluminação e decoração.

A DIMM é *concept office*, com produção própria de mobiliário, desenhado e pensado para o cliente! *Concept office* é projetado para adaptar as necessidades da evolução das empresas e como as pessoas trabalham.



## 2.2- Localização da Empresa Acolhedora

A empresa DIMM fica localizada na Guarda, na Rua Batalha Reis, 2A, 1º Andar, Porta 2, 6300-668.

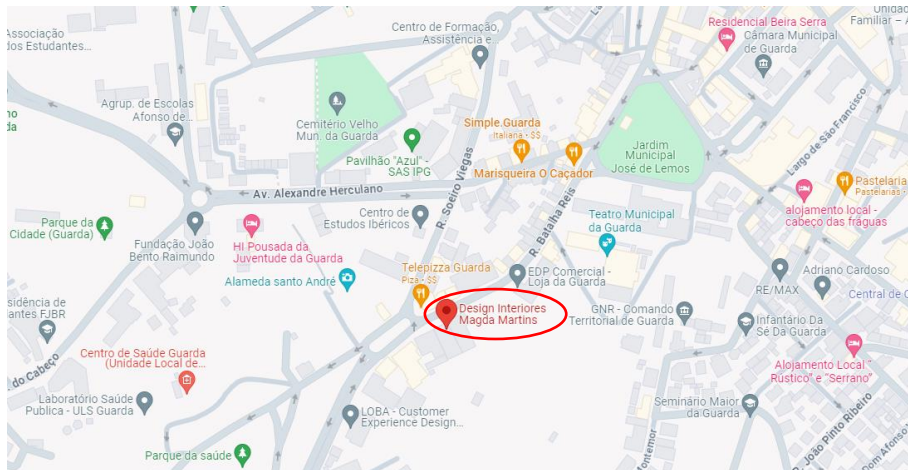


Figura 2: Mapa de Localização da atual da empresa DIMM

Fonte: <https://www.google.com/maps/place/Design+Interiores+Magda+Martins/@40.5339883,-7.2707885,15z/data=!4m6!3m5!1s0xd3ce561b64d8c93:0x2b5d33fc98b7fde7!8m2!3d40.5339883!4d-7.2707885!16s%2Fg%2F11rqckwqng?entry=ttu>

## Capítulo III – Objetivos e Metodologia Projetual

### 3.1- Objetivos

O principal objetivo do estágio curricular centrou-se na aquisição de competências e conhecimentos que pudessem colocar à prova todos os conhecimentos obtidos ao longo da formação académica.

Assim, para tal, foi proposto, ao longo das 7 semanas, a criação de diversos equipamentos, de modo a compreender todos os passos ao longo da sua conceção. A utilização do *software* “Sketchup”, foi também um dos principais objetivos do estágio, tendo como finalidade a obtenção de competências com o uso do mesmo. Por fim, o estágio tomava em atenção aspetos relacionados com as medidas e ergonomia dos produtos, de modo a compreender a sua funcionalidade e praticidade no mundo real do trabalho.

### 3.2- Metodologia Projetual

A metodologia projetual pode variar consoante o tipo de trabalho e projeto requisitado. Na DIMM, o tipo de metodologia projetual é de dois tipos: o cliente procura a empresa ou a empresa procura o cliente, existindo tanto negócios *Business to Business* (B2B) como negócios *Business to Consumer* (B2C).

Após o primeiro contacto com o cliente, dá-se uma reunião com o cliente e o mesmo relata o que pretende, analisando este, de seguida, os aspetos e condições abordadas durante essa mesma reunião. Se o cliente validasse as propostas, prosseguia-se com a execução do trabalho pretendido.

Tendo acordado todas as condições, a empresa segue para o espaço, onde partem por tirar as medidas ao espaço para, de seguida, darem início à modelação do projeto em 3D.

Para começar o projeto, é necessário fazer-se uma pesquisa de medidas e praticidade de diversos equipamentos, como é o caso das portas dos roupeiros, por exemplo. Após essa pesquisa e, tendo todas as informações necessárias por parte do cliente, prossegue-se a fase de produção, onde a empresa elabora um projeto, sendo o *layout* a última fase de produção do projeto. Ao longo do processo, o projeto é verificado pelo cliente, de modo a saber se está de acordo com as suas expectativas.

Por fim, após todo o processo de *design* e parecer positivo por parte do cliente, o projeto é enviado para uma carpintaria, onde irá ser executado e enviado para o cliente final.

## Capítulo IV – Trabalho Desenvolvido

Durante as 280 horas de estágio foram realizados diversos projetos. O programa utilizado para fazer os vários projetos foi o Sketchup. Abaixo, pode-se verificar todos os projetos elaborados e respetiva caracterização individual.

- Projeto I
  - Roupeiro de entrada;
  - Closet da mulher;
  - Closet do homem;
  - Ilha quarto;
  - Roupeiro menino;
  - Móvel wc meninos;
  - Móvel wc social;
  - Quarto 1
    - Secretária;
    - Prateleiras;
    - Móvel;
    - Cabeceira;
    - Mesinhas de cabeceira;
  - Quarto 2
    - Secretária;
    - Prateleiras;
    - Cabeceira;
    - Mesinhas de cabeira;
  - Lavandaria;
  - Ilha de cozinha;
  - Armário de cozinha.
  
- Projeto II
  - Quarto hóspedes;
    - Roupeiro;
    - Secretária;
    - Cabeceira;

- Mesinhas de cabeceira.
  - Móvel casa de banho 1
  - Móvel casa de banho 2
  
- Projeto III
  - Caixa Ar Condicionado
  
- Projeto IV
  - Estante

#### 4.1- Projeto I

O primeiro projeto foi uma moradia e neste caso foi executada toda a carpintaria.

Aqui, a metodologia utilizada foi a seguinte: a supervisora foi à moradia para obter as medidas, para a execução de toda a carpintaria para a moradia.

No primeiro trabalho, foi proposto a realização de um roupeiro de entrada. Com as seguintes dimensões de 136cm de largura, 250cm de altura e 60cm de profundidade. Após obter estas informações fez-se uma pesquisa sobre as medidas *standard* que se podiam usar para o interior do roupeiro. De seguida passou-se à execução do roupeiro, como se pode ver nas figuras 3 e 4.

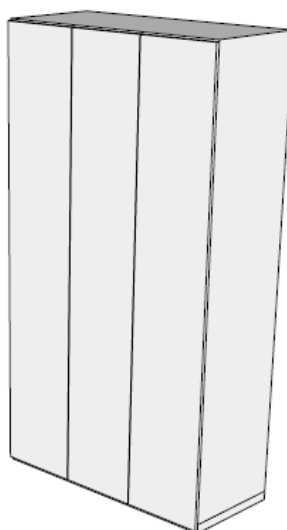


Figura 3: Roupeiro de entrada

Fonte: Própria

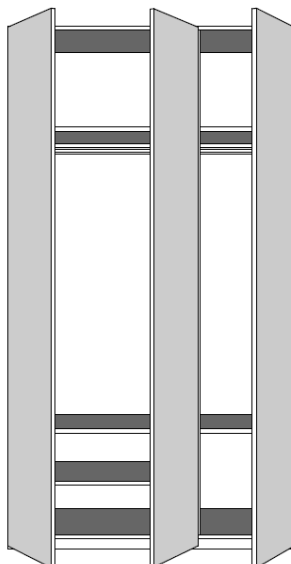


Figura 4: Roupeiro de entrada com portas abertas

Fonte: Própria

No segundo trabalho foi proposta a realização de um *closet* para mulher. O mesmo tinha as seguintes dimensões: 363cm de largura, 213cm de altura e 60cm de profundidade. Em seguida, executou-se uma pesquisa para saber as medidas que se podiam usar para o interior do *closet* e após essa pesquisa passou-se à execução do *closet*, como se pode verificar nas figuras 5 e 6.

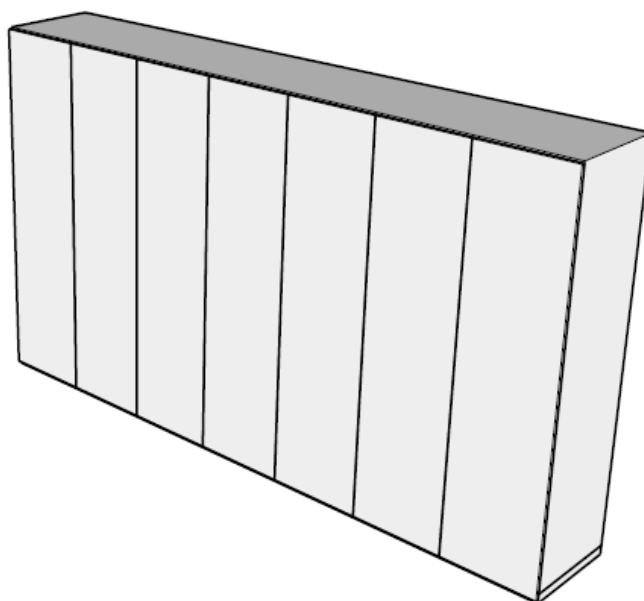


Figura 5: *Closet* 1

Fonte: Própria

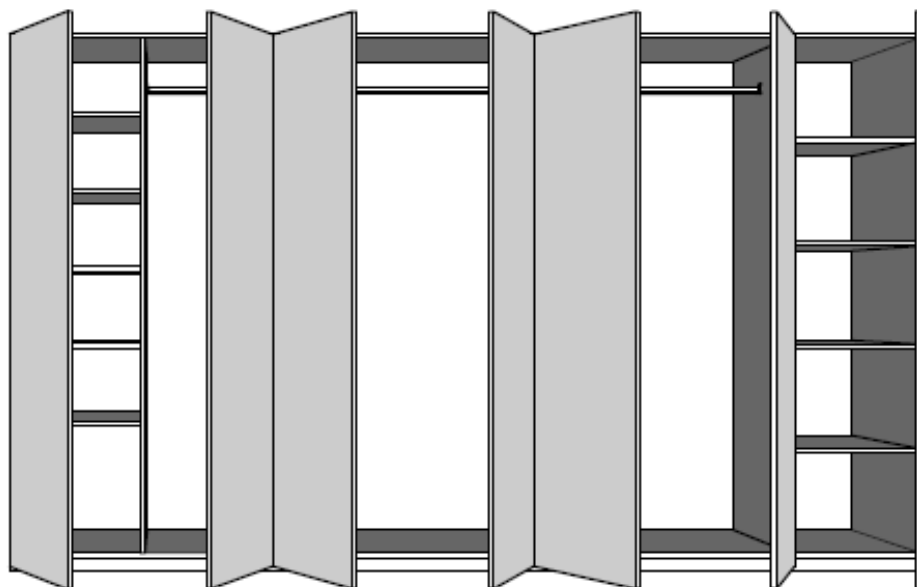
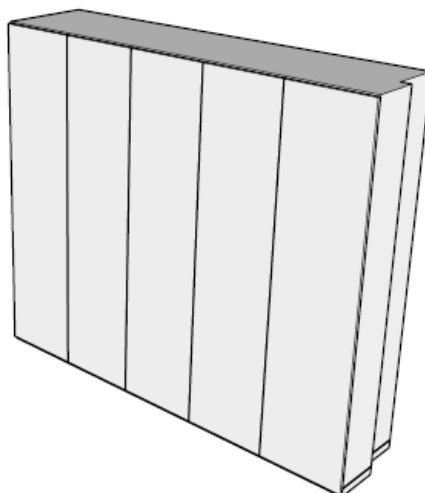


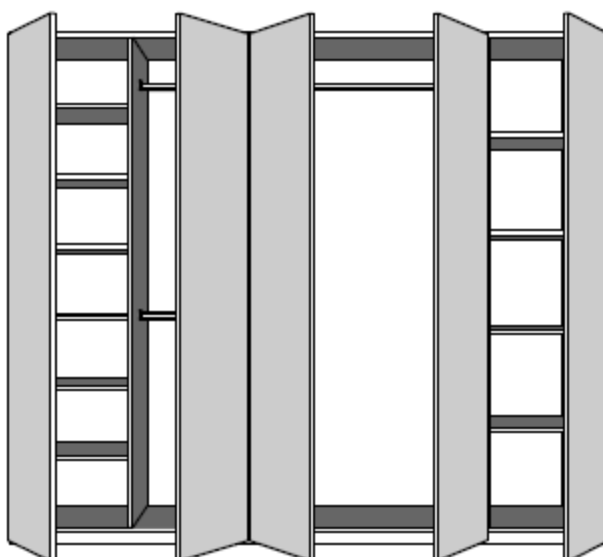
Figura 6: *Closet* 1 portas abertas

Fonte: Própria

De seguida, no terceiro trabalho foi proposto a realização de um *closet* para homem. As informações passadas foram as seguintes que teria 249cm de largura à frente e atrás tem uma largura de 243cm. O *closet* tinha menos 6cm atrás do que à frente devido a um pilar existente na zona onde iria ficar o *closet*. O mesmo apresenta uma profundidade de 60cm e altura de 213cm. Posteriormente, como apresentado nas figuras 7 e 8, executou-se uma pesquisa, e essa pesquisa foi para saber quais as medidas que se podiam usar no interior e depois dessa pesquisa passou-se à execução do *closet*.

Figura 7: *Closet 2*

Fonte: Própria

Figura 8: *Closet 2* com portas abertas

Fonte: Própria

No quarto trabalho foi proposto a realização de uma ilha para o quarto, localizada nas zonas dos *closets*. A ilha era constituída por duas peças iguais. O *closet* tem as seguintes dimensões: 180cm de largura e 60cm de profundidade. Para a altura foi necessária uma pesquisa. Após ter as informações, executou-se a pesquisa acerca da altura da ilha e das medidas das gavetas, pelo que se conclui que a altura da ilha ia ser de 90cm. Após a pesquisa, passou-se à execução da ilha, apresentada nas figuras 9 e 10.



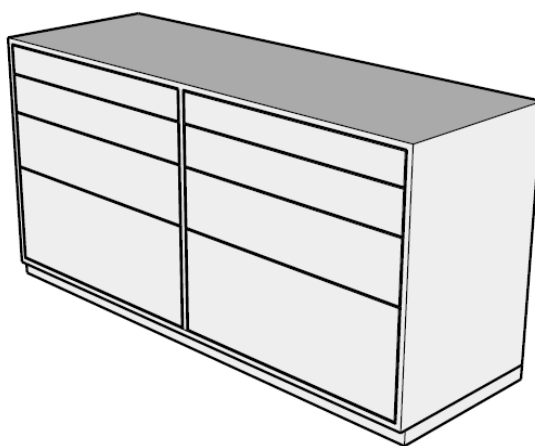


Figura 9: Ilha do quarto

Fonte: Própria

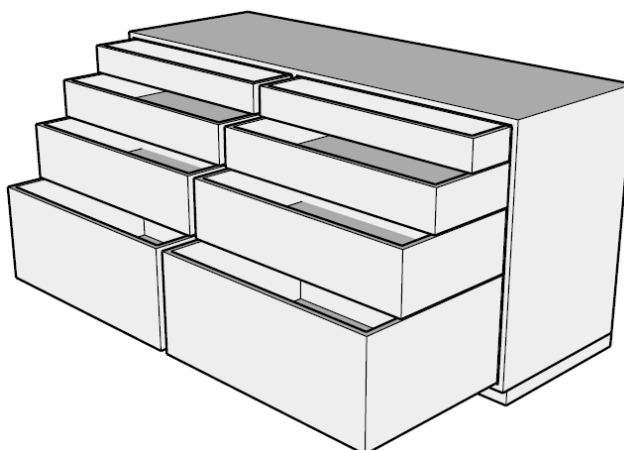


Figura 10: Ilha do quarto com gavetas abertas

Fonte: Própria

No quinto trabalho foi proposto a realização do roupeiro de menino. O roupeiro tinha as seguintes dimensões: 260cm de largura, 214cm de altura e 60cm de profundidade. Após ter as informações passou-se para a execução do roupeiro, mas primeiro executou-se uma pesquisa, para saber as medidas que podiam ser usadas para o interior do roupeiro, e depois executou-se o roupeiro, como se pode ver nas figuras 11 e 12.

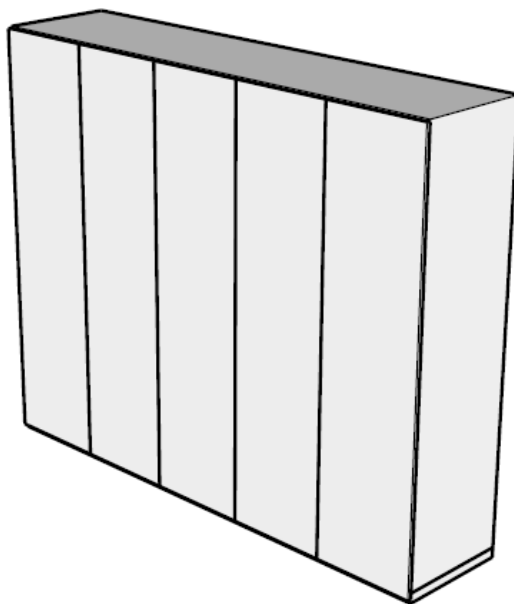


Figura 11: Roupeiro menino

Fonte: Própria

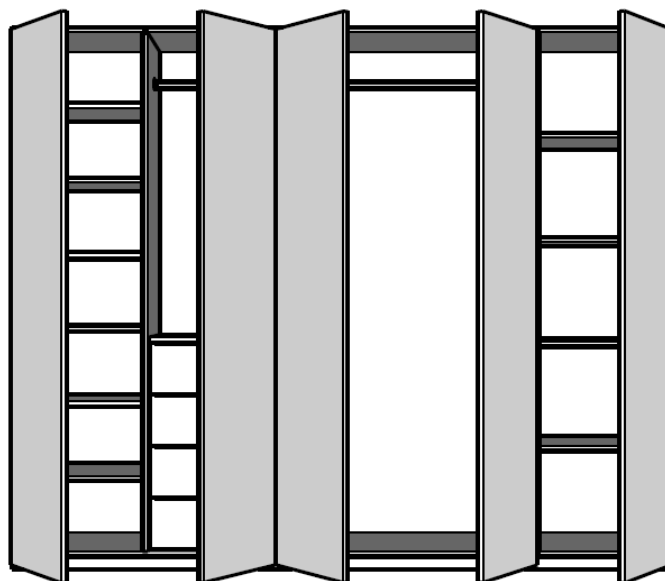


Figura 12: Roupeiro menino com portas abertas

Fonte: Própria

No sexto trabalho foi proposto a realização de um móvel de casa de banho para os meninos, visível nas figuras 13 e 14. O móvel tinha as seguintes dimensões: 80cm de largura, 35cm de altura, 50cm de profundidade e o móvel dos meninos tinha 2 gavetas.

Após ter as informações executou-se uma pesquisa para saber as dimensões que ocupava o sifão para fazer as furações e também para a torneira. De seguida também se executou uma pesquisa sobre as dimensões das gavetas. Em seguimento, executou-se o móvel.

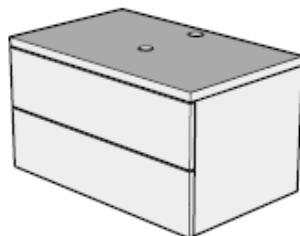


Figura 13: Móvel wc meninos

Fonte: Própria

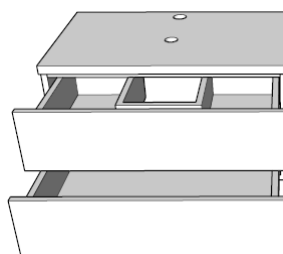


Figura 14: Móvel wc meninos com gavetas abertas

Fonte: Própria

No sétimo trabalho foi proposto a realização de um móvel para wc social. Este móvel apenas mudava uma dimensão em comparação ao móvel dos meninos. O móvel do wc social tinha 80cm de largura, 50cm de profundidade, 45cm de altura e iria ter um gavetão com uma gaveta interior. Após as informações para a execução deste móvel, não foi necessário executar uma pesquisa como no móvel para a furação. Como já se tinha as medidas da furação do anterior, apenas foi necessário fazer a pesquisa para saber as medidas que podia usar no gavetão e na gaveta interior. Após ter as informações todas passou-se para a execução do móvel, como se pode ver nas figuras 15 e 16.

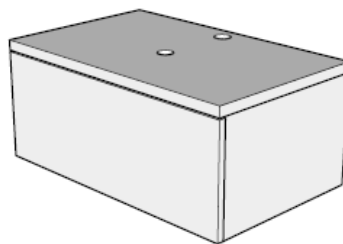


Figura 15: Móvel wc social

Fonte: Própria

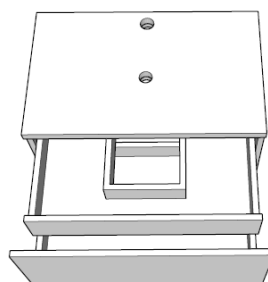


Figura 16: Móvel wc social com gavetas abertas

Fonte: Própria

No oitavo trabalho foi proposto fazer os equipamentos para o quarto 1 e os equipamentos eram os seguintes: uma secretária, duas prateleiras, um móvel, uma cabeceira e duas mesinhas de cabeceira. Começa-se pela secretária e as informações que foram passadas foram que tinha 145cm de largura, 75cm de altura e 60cm de profundidade. Outra informação passada foi que a secretária levava a led em toda a parte da frente. Após as informações executou-se a secretária, apresentada na figura 17.

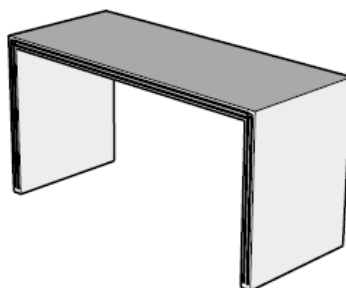


Figura 17: Secretária

Fonte: Própria

De seguida, fizeram-se as duas prateleiras com as informações que foram dadas. Tinham uma largura de 145cm, uma profundidade de 20cm e uma altura de 2cm. Após as informações executaram-se as prateleiras, como se pode ver na figura 18.

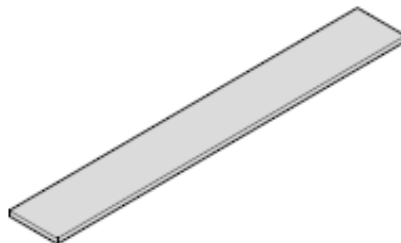


Figura 18: Prateleira

Fonte: Própria

Também foi passada a informação das dimensões para o móvel. Estas eram: 120cm de largura, 40cm de altura e 38cm de profundidade. E as gavetas do móvel eram um gavetão. Depois de ter as informações todas fez-se uma pesquisa das medidas que se podem usar para os gavetões e para o móvel. De seguida executou-se o móvel, como se pode ver nas figuras 19 e 20.

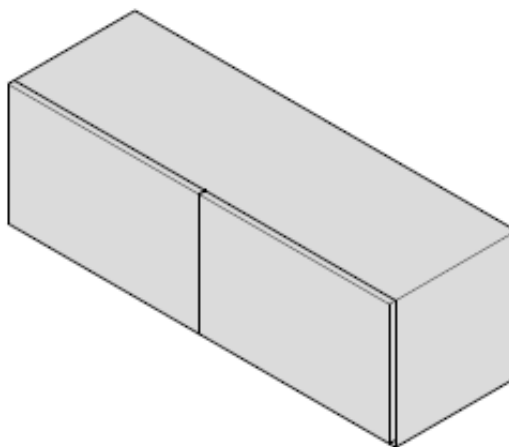


Figura 19: Móvel

Fonte: Própria

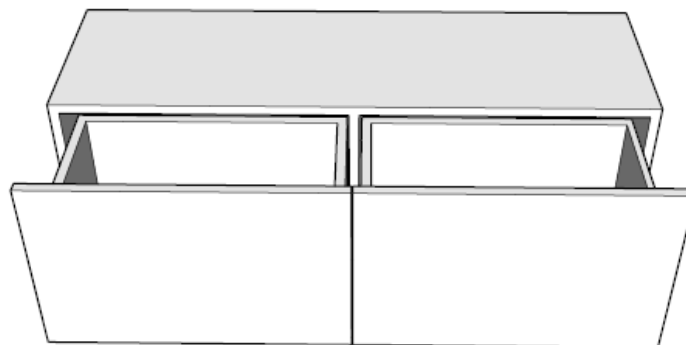


Figura 20: Móvel com gavetões abertos

Fonte: Própria

De seguida, executou-se a cabeceira que era o ripado e o contraplacado. O ripado tinha 4cm de altura, 2cm de profundidade e 70cm de largura. O mesmo iria levar um contraplacado atrás de 2cm de espessura, com uma altura de 214cm e uma largura de 70cm. As ripas de madeira eram colocadas com um espaçamento de 2cm entre elas. Após ter estas informações todas executou-se uma pesquisa e após a realização da pesquisa executou-se o ripado e o contraplacado, como se pode ver na figura 21.



Figura 21: Cabeceira

Fonte: Própria

As informações que foram passadas para fazer as mesinhas de cabeceira foram as seguintes: 70cm de largura, 46cm de altura e 40cm de profundidade. Após as informações obtidas fez-se uma pesquisa sobre as dimensões das gavetas para que cumprissem as

normas. Após a realização da pesquisa, as mesinhas de cabeceira foram executadas, visível na figura 22.

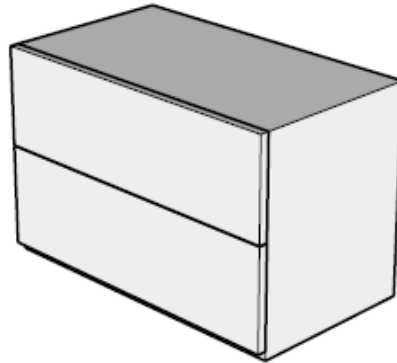


Figura 22: Mesinha de cabeceira

Fonte: Própria

No nono trabalho, foi proposto a elaboração dos equipamentos para o quarto 2 e os equipamentos eram os seguintes: uma secretária, duas prateleiras, uma cabeceira e duas mesinhas de cabeceira. Iniciasse por fazer a secretária e as informações que foram passadas para executar a mesma foram as seguintes: a altura da secretária era 75cm para poder cumprir as medidas ergonómicas, a largura era de 100cm e tinha uma profundidade de 50 cm. Após as informações executou-se a secretária, como se pode ver na figura 24.

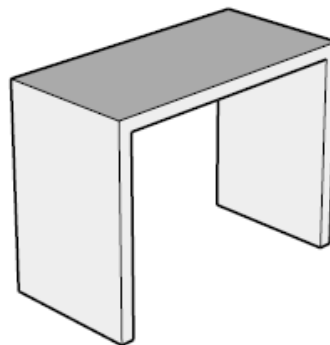


Figura 23: Secretária

Fonte: Própria

De seguida, realizou-se as duas prateleiras com as informações que foram dadas, como se pode ver na figura 25. As prateleiras tinham uma largura de 100cm, uma

profundidade de 20cm e uma altura de 2cm. Após as informações executou-se as prateleiras.

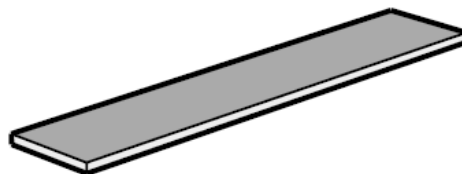


Figura 24: Prateleira

Fonte: Própria

De seguida, passaram a informação de que a cabeceira iria levar fita led na parte frontal. Tinha uma largura de 281,6cm, uma altura de 214cm e uma espessura de 5cm. Após as informações executou-se uma pesquisa acerca da fita led que iria levar. Após ter as informações da pesquisa executou-se a cabeceira, como se pode observar na figura 26.

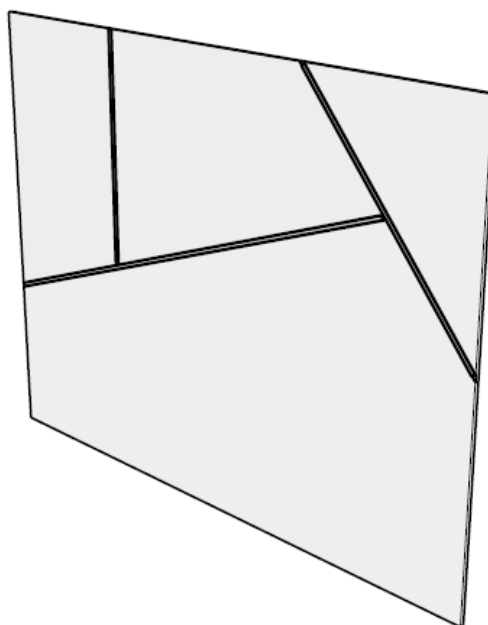


Figura 25: Cabeceira

Fonte: Própria

Posteriormente, fez-se as mesinhas de cabeceira e as informações passadas seriam que as mesmas teriam uma largura de 60cm, uma profundidade de 40cm e uma altura de 45cm. Após as informações, realizou-se uma pesquisa para saber as medidas que se



podias usar para as gavetas e depois da obtenção dos resultados da pesquisa executou-se as mesinhas de cabeceira, como se pode verificar na figura 27.

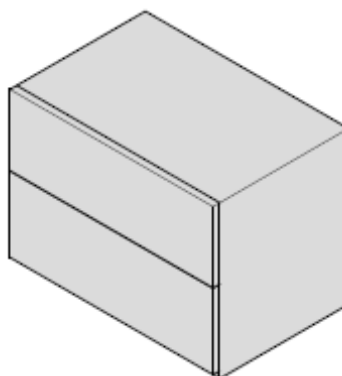


Figura 26: Mesinha de cabeceira

Fonte: Própria

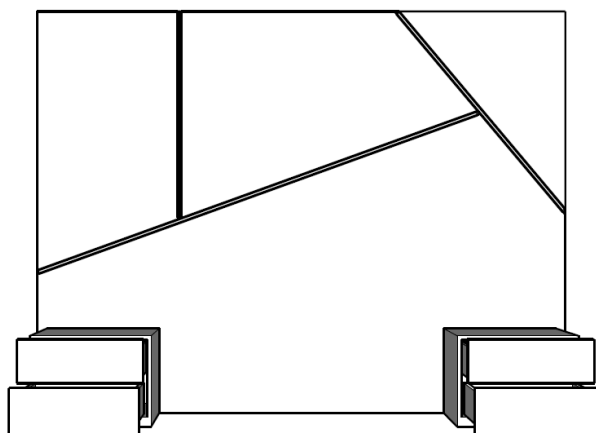


Figura 27: Cabeceira e mesinhas de cabeceira

Fonte: Própria

O décimo trabalho, baseou-se na elaboração dos móveis para a lavandaria. As informações dadas foram as seguintes: a altura do chão ao teto era de 250cm, no armário de baixo iria levar a máquina de lavar roupa, a máquina de secar roupa e o tanque do lavatório. Primeiramente foram dadas as informações acerca das dimensões dos armários para a máquina de lavar roupa, a máquina de secar roupa e a zona do tanque do lavatório, sendo as medidas do armário 90cm de altura, 60cm de largura e 60cm de profundidade. Após essas informações fez-se uma pesquisa, para saber as dimensões das máquinas e após essa pesquisa executou-se o armário, como se pode ver na figura 29.

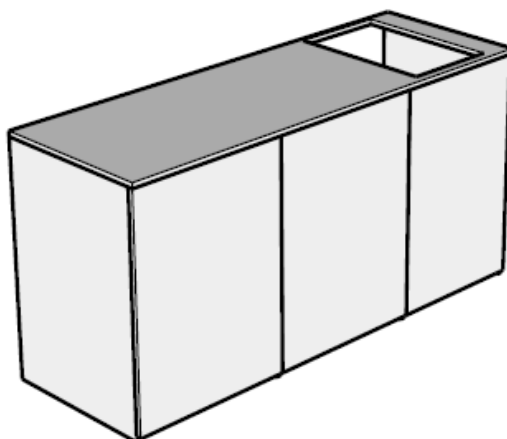


Figura 28: Armário máquinas

Fonte: Própria

De seguida, passaram as dimensões para o armário alto da lavandaria: 250cm de altura, 40cm de largura e 60cm de profundidade. Após as informações, passou-se para a pesquisa das dimensões que se podiam usar no interior e após as pesquisas executou-se o armário, visível na figura 30.

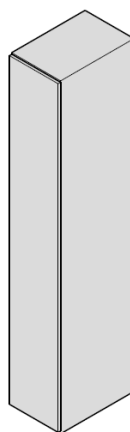


Figura 29: Armário alto

Fonte: Própria

Por fim, passaram as seguintes dimensões para o armário de cima: 100cm de altura, 60cm de largura e 40cm de profundidade. Após as informações executa-se uma pesquisa e, de seguida, executou-se o armário, como se pode ver na figura 31.

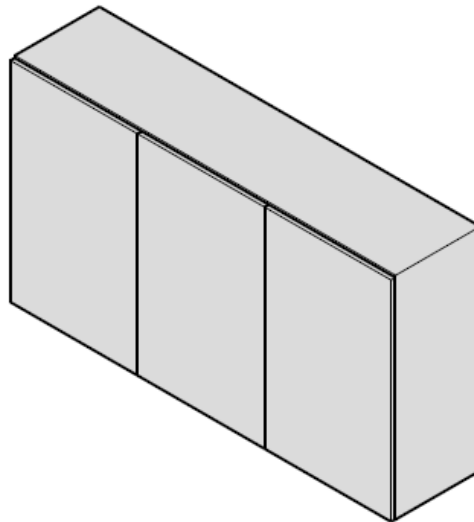


Figura 30: Armário de cima

Fonte: Própria

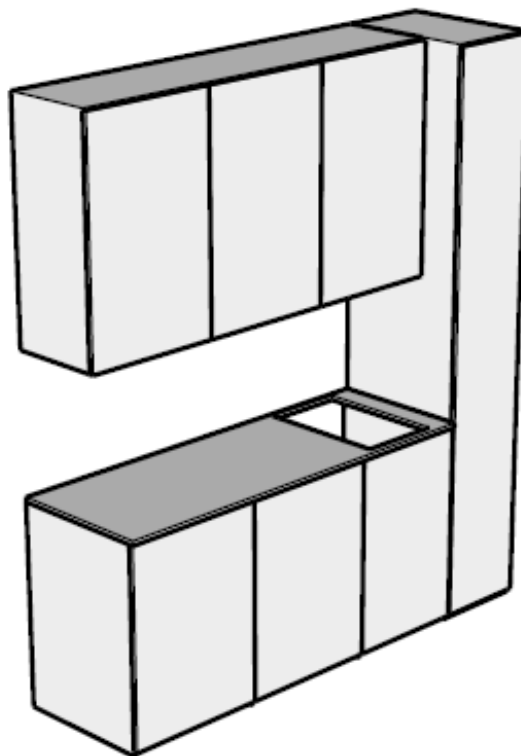


Figura 31: Lavandaria

Fonte: Própria

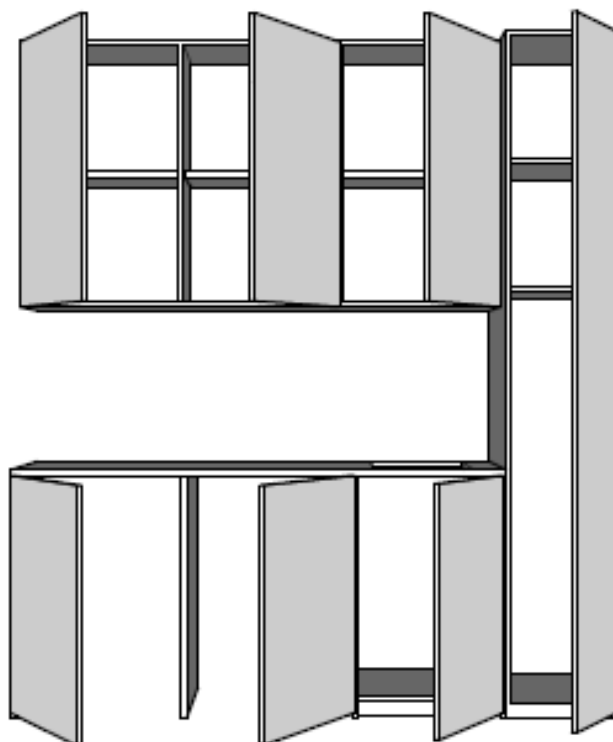


Figura 32: Lavandaria com portas abertas

Fonte: Própria

No décimo primeiro trabalho foi proposto a elaboração de uma ilha para a cozinha. As dimensões da ilha eram as seguintes: 195cm de largura, 90cm de altura e 92cm de profundidade. Após as informações fez-se uma pesquisa sobre ilhas de cozinha para saber as dimensões das gavetas e após a pesquisa executa-se a ilha, como se pode observar nas figuras 34 e 35.

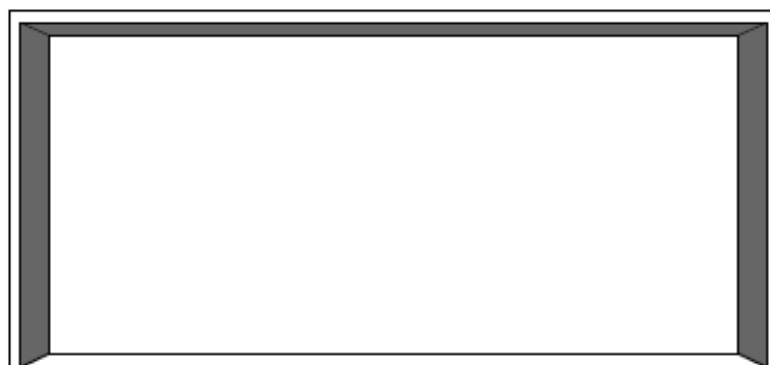


Figura 33: Ilha cozinha vista frontal

Fonte: Própria

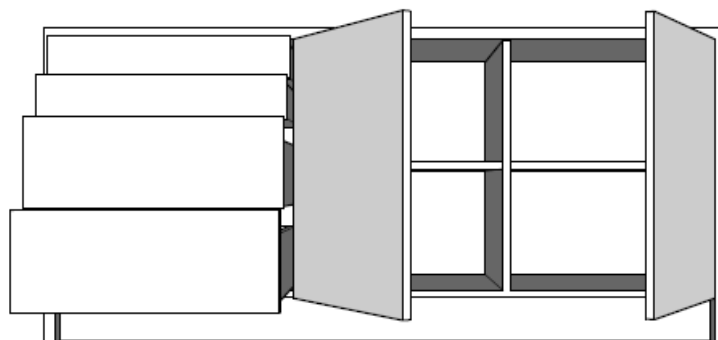


Figura 34: Ilha cozinha vista posterior

Fonte: Própria

No décimo segundo trabalho, foi proposto fazer o armário de cozinha. As informações passadas foram que iria ter 90cm de altura, 431cm de largura e 62cm de profundidade. Após as informações executou-se uma pesquisa sobre as dimensões das gavetas e das portas e depois disso executou-se o armário, como se pode ver nas figuras 36 e 37.

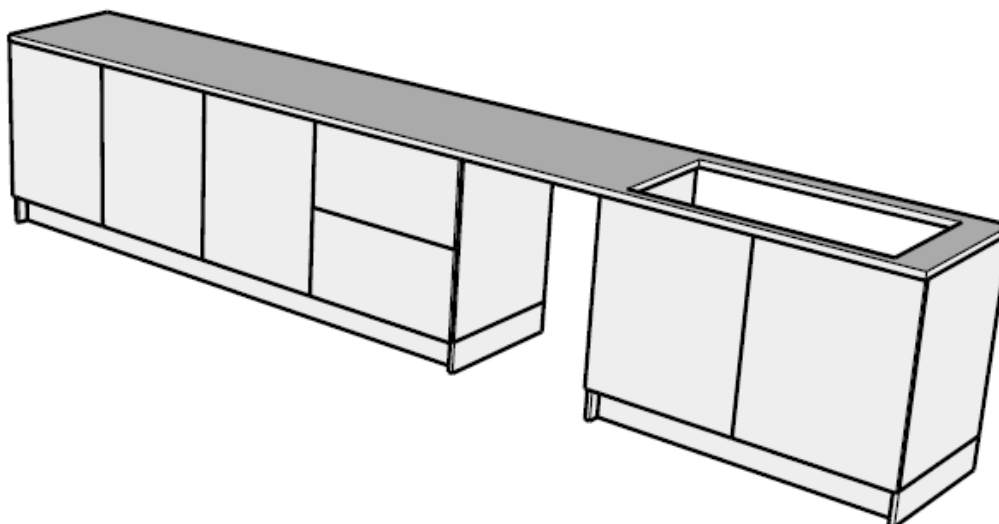


Figura 35: Armário cozinha

Fonte: Própria

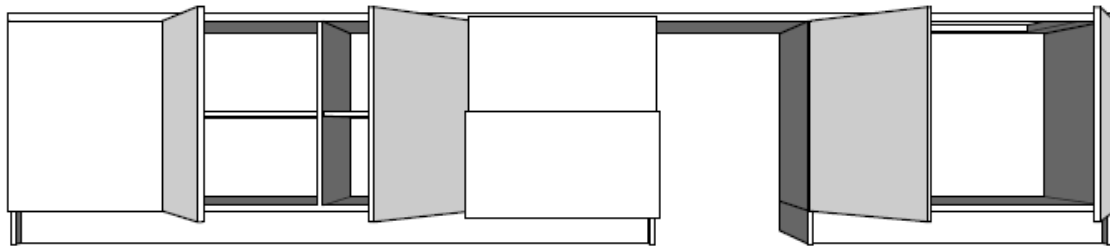


Figura 36: Armário cozinha com portas e gavetas abertas

Fonte: Própria

Após a execução dos equipamentos deste projeto passou-se para o *layout* onde se elaboraram os desenhos técnicos de cada equipamento, como se pode ver nos anexos.

## 4.2- Projeto II

O segundo projeto era um apartamento e executou-se a carpintaria toda dessa casa.

Assim, neste projeto, a metodologia utilizada foi a seguinte: a supervisora deslocou-se à moradia para tirar todas as medidas, para a execução da carpintaria do apartamento.

No segundo projeto, o primeiro trabalho proposto foi realizar um quarto de hóspedes. Foi pedida a elaboração dos seguintes equipamentos: um roupeiro, uma secretária, uma cabeceira e as mesinhas de cabeceira. Começa-se pela secretária e as informações da secretária do quarto dos hóspedes eram as seguintes: tinha uma largura de 120cm, uma profundidade de 60cm e uma altura de 75cm. Após as informações todas executou-se a secretária, como se pode ver na figura 38.

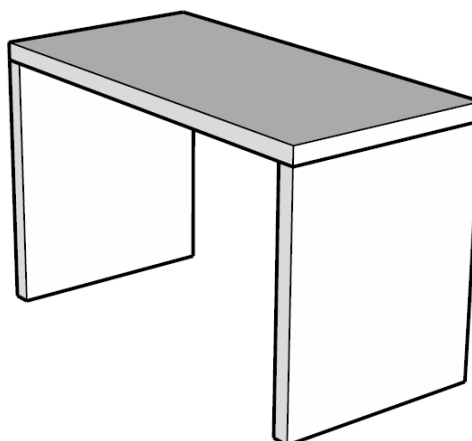


Figura 37: Secretária quarto hóspedes

Fonte: Própria

De seguida, passa-se para o roupeiro. O roupeiro era inclinado, devido ao teto e o mesmo era em L. Forneceram as informações acerca das medidas que eram as seguintes: a parte do roupeiro que tinha as 7 portas tinha dimensões de 164cm de altura à frente e na parte que encosta à parede tem 146cm de altura, 415cm de largura e 60cm de profundidade. Após as informações foi efetuada uma pesquisa sobre como as portas do roupeiro iam abrir e sobre as dimensões para o interior do roupeiro e passou-se para a execução, como podemos observar nas figuras 39 e 40.

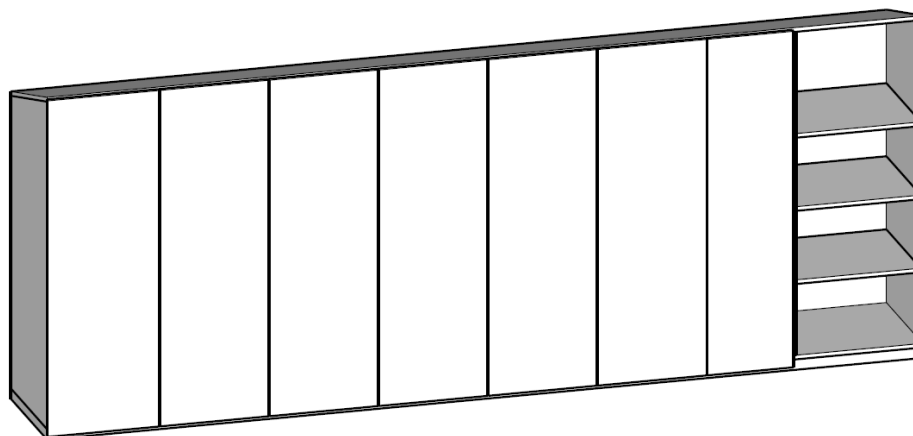


Figura 38: Roupeiro em L lado das 7 portas

Fonte: Própria

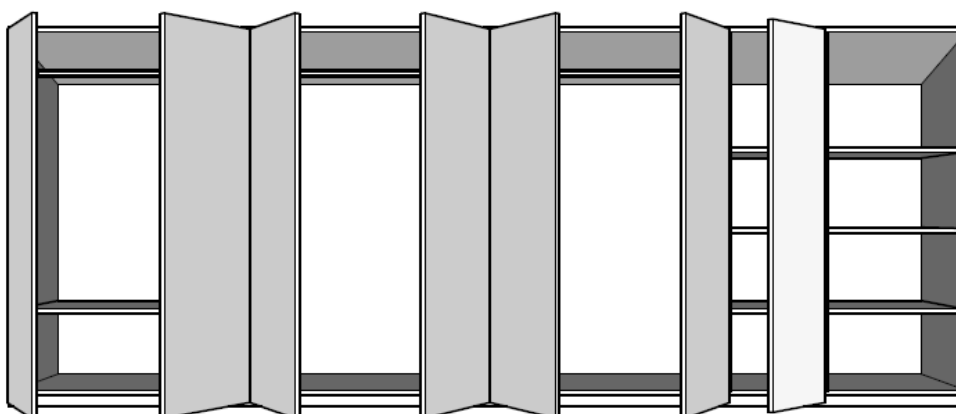


Figura 39: Roupeiro em L lado das 7 portas abertas

Fonte: Própria

A parte do roupeiro que tinha 4 portas tinha as seguintes dimensões: o que encosta à outra parte do roupeiro tinha 164cm de altura, e 228cm de altura na parte mais alta, por causa da declinação teto, e tinha também 226cm de largura e 60cm de profundidade. Após as informações executou-se uma pesquisa sobre como as portas do roupeiro iam abrir e sobre as dimensões para o interior do roupeiro e executou-se o roupeiro, como se pode ver nas figuras 41 e 42.



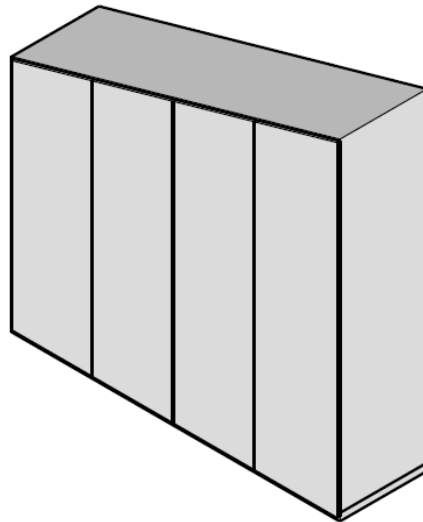


Figura 40: Roupeiro em L lado das 4 portas

Fonte: Própria

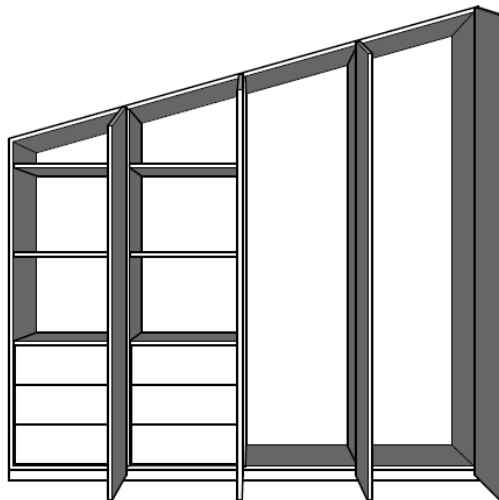


Figura 41: Roupeiro em L lado das 4 portas abertas

Fonte: Própria

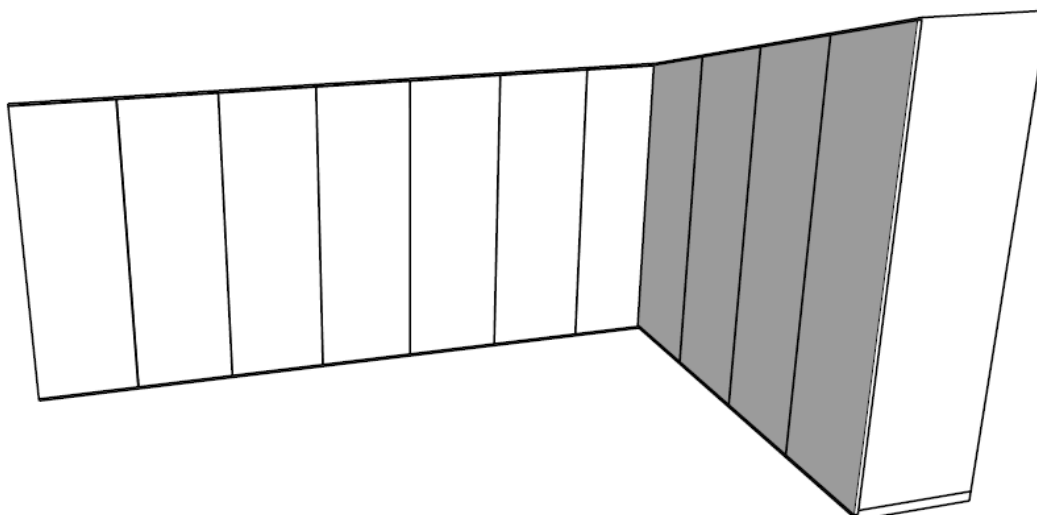


Figura 42: Roupeiro em L

Fonte: Própria

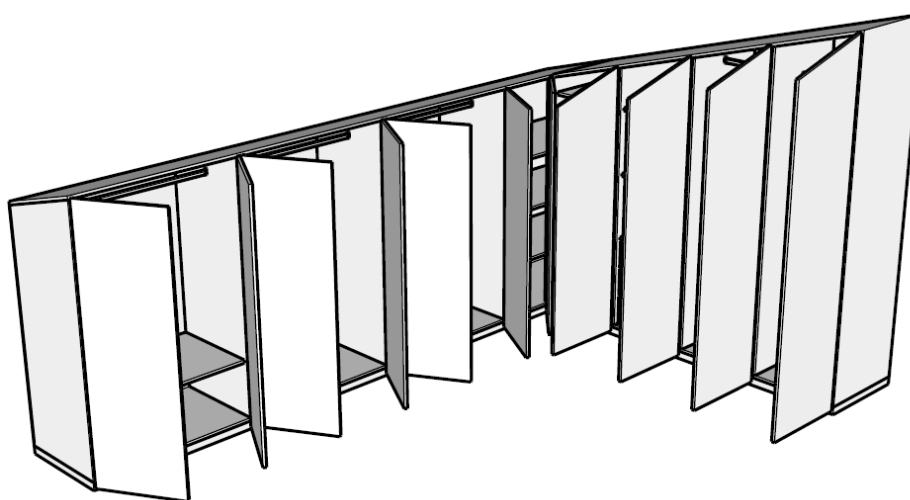


Figura 43: Roupeiro em L com portas abertas

Fonte: Própria

Após o roupeiro, veio a cabeceira do quarto de hóspedes, sendo as informações dadas as seguintes: 453cm de largura, 5cm de espessura, 164cm de altura e levava uma fita led no topo da cabeceira. Fez-se uma pesquisa acerca da fita led que iria levar no topo da cabeceira e após ter as informações da pesquisa executa-se a cabeceira, como se pode ver na figura 45.

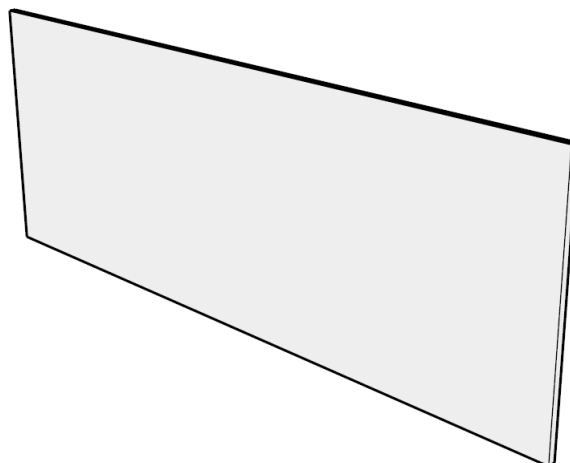


Figura 44: Cabeceira quarto hóspedes

Fonte: Própria

De seguida, foram passadas para as mesinhas de cabeceira do quarto de hóspedes as seguintes informações: largura de 50cm, profundidade de 35cm e a altura da mesinha de cabeceira não foi passada pelo que fiz uma pesquisa da altura do *sommier* e da altura do colchão. Após a pesquisa, a altura do colchão que obtida foi de 25cm e da altura do *sommier* foi de 30cm, o que dá uma altura de 55cm. Assim, sabendo a altura fiz uma mesinha de cabeceira com uma altura de 25cm de altura. Depois da pesquisa executa-se a mesinha de cabeceira, como se pode observar na figura 46. As mesinhas de cabeceira são suspensas e iriam ficar a 35cm do chão, presas na parede.

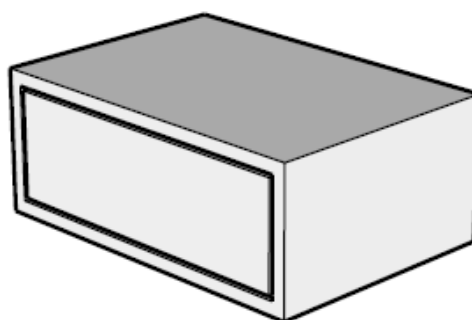


Figura 45: Mesinha de cabeceira

Fonte: Própria

Os trabalhos seguintes foram passados para executar os móveis da casa de banho 1 e da casa de banho 2, mas ambos eram iguais. As informações que foram passadas foram que teria uma largura de 90cm, uma profundidade de 50cm e uma altura de 55cm. Após todas as informações elaborou-se uma pesquisa sobre o lavatório que era um

lavatório de pousar, da torneira e da altura que o sifão ocupava na gaveta, para poder fazer as furações no tampo. E tanto a torneira como o lavatório de pousar são iguais para os dois móveis. De seguida à pesquisa, executou-se os dois móveis, como se pode ver nas figuras 47, 48 e 49 e 50.

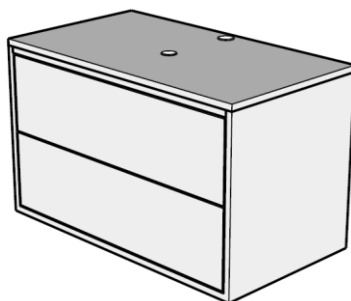


Figura 46: Móvel casa de banho 1

Fonte: Própria

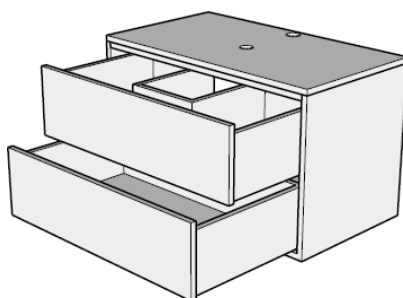


Figura 47: Móvel casa de banho 1 com gavetas abertas

Fonte: Própria

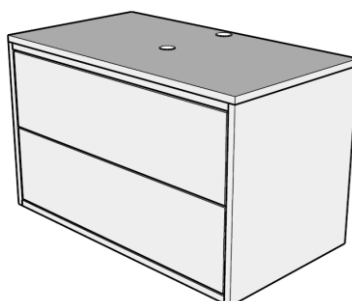


Figura 48: Móvel casa de banho 2

Fonte: Própria

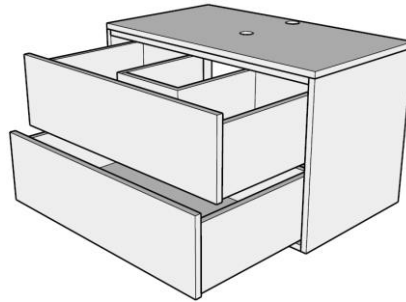


Figura 49: Móvel casa de banho 2 com gavetas abertas

Fonte: Própria

O trabalho seguinte foi elaborar a cozinha. Os equipamentos que passaram foram os seguintes: porta para despensa, armário frigorífico, armário forno, armário exaustor, armário fogão, armário superior lava-louça, armário lava-louça, armário de arrumação e armário de cima de arrumação.

Começa-se pela porta para a despensa. As informações passadas foram as seguintes: 250cm de altura, 75cm de largura e 60cm de profundidade; o lado esquerdo da madeira tinha 250cm de altura, 15cm de largura e 60cm de profundidade; a porta tinha 71cm de largura e 200cm de altura; e o armário que fica em cima da porta tem 50cm de altura e 71cm largura. Após as informações executou-se a porta para a despensa, como se pode ver nas figuras 51 e 52.

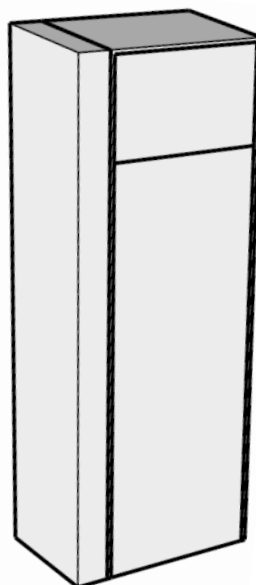


Figura 50: Porta p/ despensa

Fonte: Própria

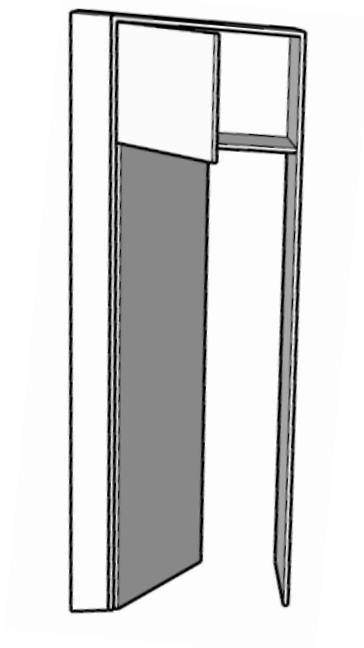


Figura 51: Porta p/ despensa com porta aberta

Fonte: Própria

De seguida, passou-se para o armário do frigorífico, sendo as informações passadas as seguintes: tinha 120cm de largura, 250cm de altura e 60cm de profundidade; a parte de cima do armário do frigorífico tinha um espaço para arrumação que tinha 120cm de largura e 48cm de altura. Depois das informações executa-se uma pesquisa sobre as dimensões do frigorífico e depois executou-se o armário, visível nas figuras 53 e 54.

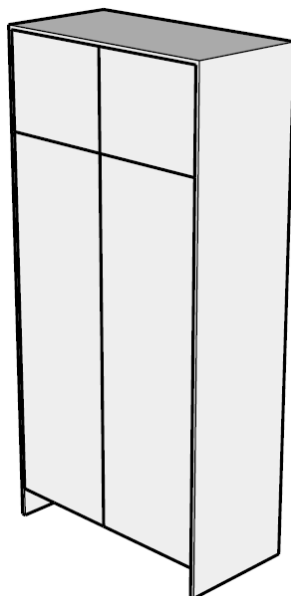


Figura 52: Armário frigorífico

Fonte: própria

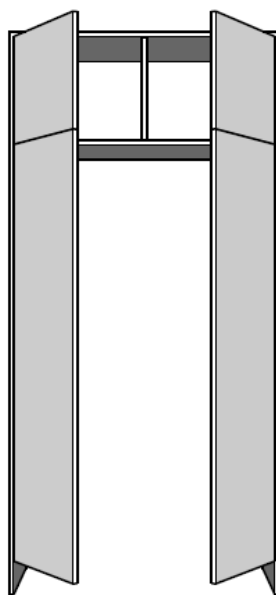


Figura 53: Armário frigorífico com portas abertas

Fonte: Própria

Após o armário do frigorífico passou-se para a elaboração do armário do forno e as informações que foram passadas foram as seguintes: altura de 250cm de altura, 60cm de largura e 60cm de profundidade; tinha uma gaveta e duas portas. Após as informações faz-se uma pesquisa sobre a dimensão da gaveta, das portas e depois executa-se o armário, como se pode atentar nas figuras 55 e 56.

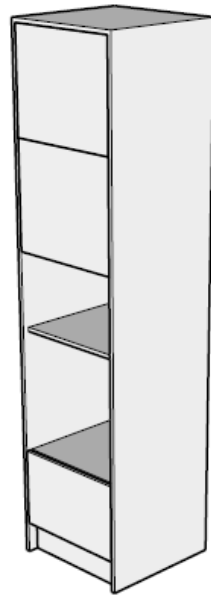


Figura 54: Armário forno

Fonte: Própria

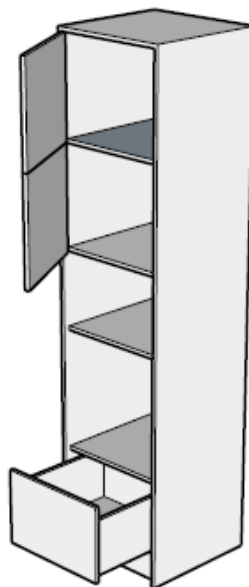


Figura 55: Armário forno com portas e gaveta aberta

Fonte: Própria

A seguir ao armário do forno, passou-se para o armário do exaustor, visível nas figuras 57 e 58, que tinha 170cm de largura, 100cm de altura e 40cm de profundidade.



Após as informações fez-se uma pesquisa para o furo do exaustor e depois executou-se o armário.

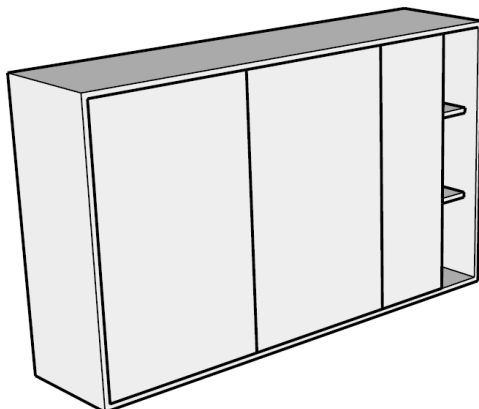


Figura 56: Armário exaustor

Fonte: Própria

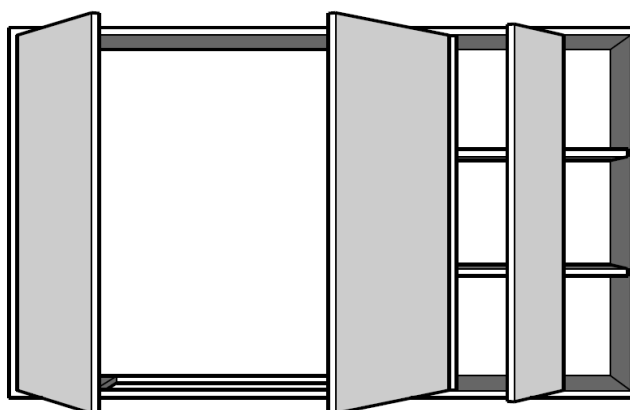


Figura 57: Armário exaustor com portas abertas

Fonte: Própria

De seguida, passou-se para o armário do fogão e as informações passadas foram que teria 130cm de largura, 90cm de altura e 60cm de profundidade. Depois realizou-se uma pesquisa para saber as dimensões do fogão para depois dar para embutir e após executou-se o armário, como se pode ver nas figuras 59 e 60.

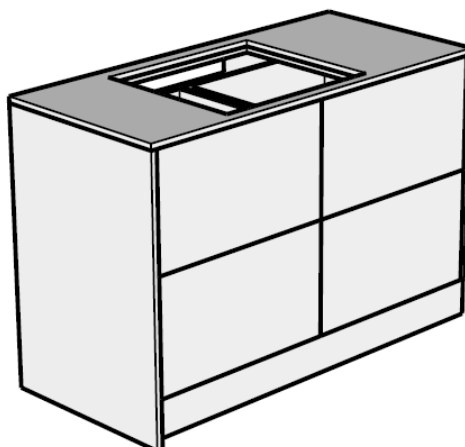


Figura 58: Armário fogão

Fonte: Própria

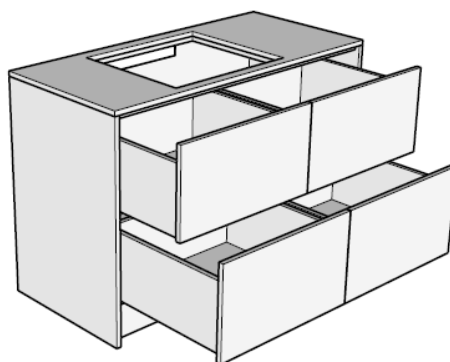


Figura 59: Armário fogão com gavetas abertas

Fonte: Própria

Após o armário do fogão elaborou-se o armário superior do lava-louça e as informações eram: 100cm de altura, 120cm de largura na parte da frente, atrás tinha 127cm de largura e 40cm de profundidade. Após todas as informações elaborou-se o armário, como se pode ver nas figuras 61 e 62.

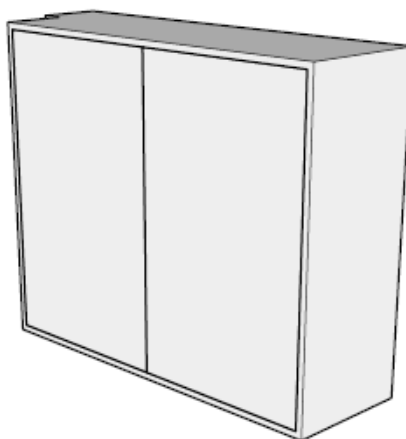


Figura 60: Armário superior lava-louça

Fonte: Própria

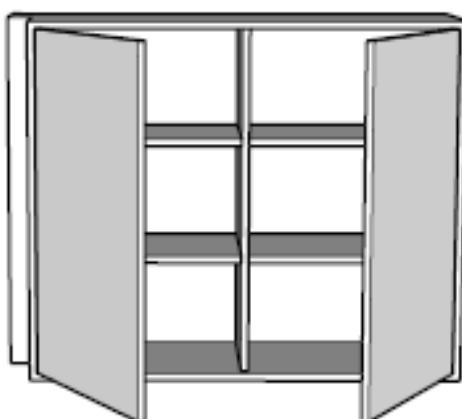


Figura 61: Armário superior lava-louça com portas abertas

Fonte: Própria

De seguida, executou-se o armário do lava-louça que tinha 252cm de largura, 100cm de altura e 40cm de profundidade. Após as informações elaborou-se uma pesquisa por causa das dimensões do lava-louça para fazer o furo e depois executou-se o armário, como se pode verificar nas figuras 63 e 64.

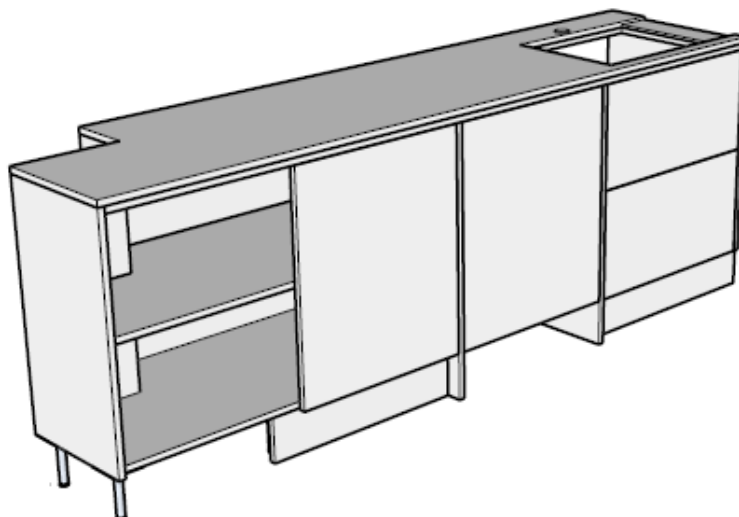


Figura 62: Armário lava-louça

Fonte: Própria

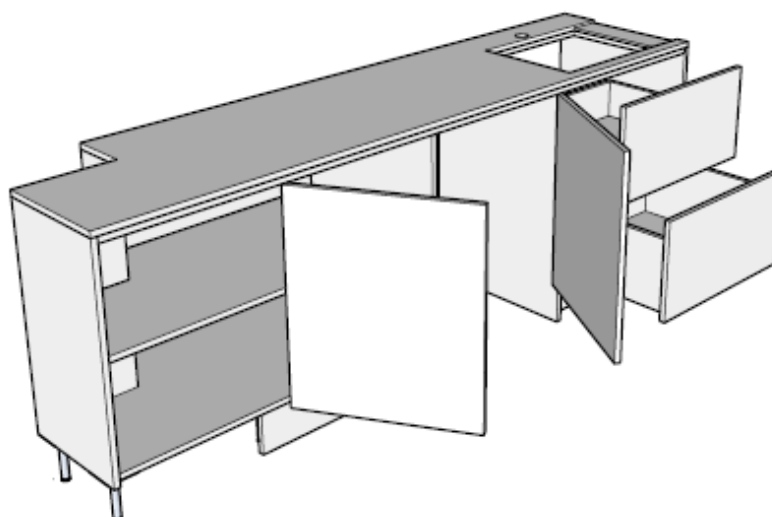


Figura 63: Armário lava-louça portas e gavetas abertas

Fonte: Própria

De seguida elaborou-se o armário de arrumação e as informações são as seguintes: 195cm de largura, 90cm de altura e 60cm de profundidade. Após criou-se o armário de arrumação, como se pode observar nas figuras 65 e 66.

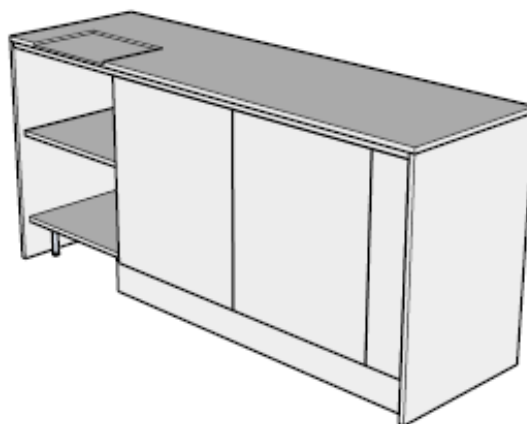


Figura 64: Armário de arrumação

Fonte: Própria

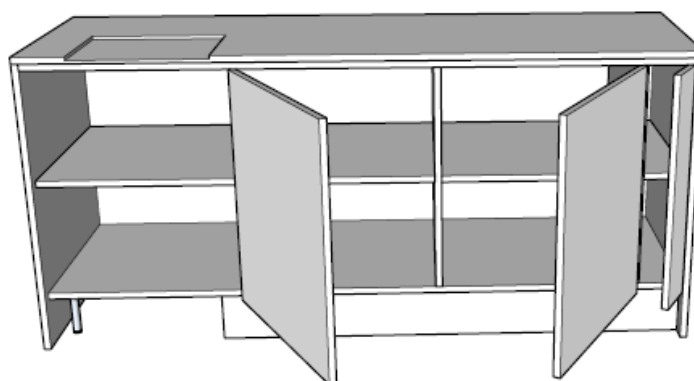


Figura 65: Armário de arrumação com portas abertas

Fonte: Própria

Por fim, passam as informações para o armário de cima de arrumações e as informações são as seguintes: 195cm de largura, 100cm de altura e 40cm de profundidade. Depois é elaborado o armário, como se pode ver nas figuras 67 e 68.

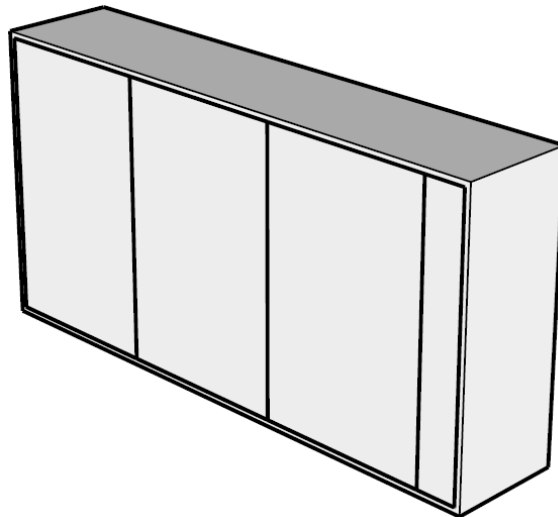


Figura 66: Armário de cima de arrumação

Fonte: Própria

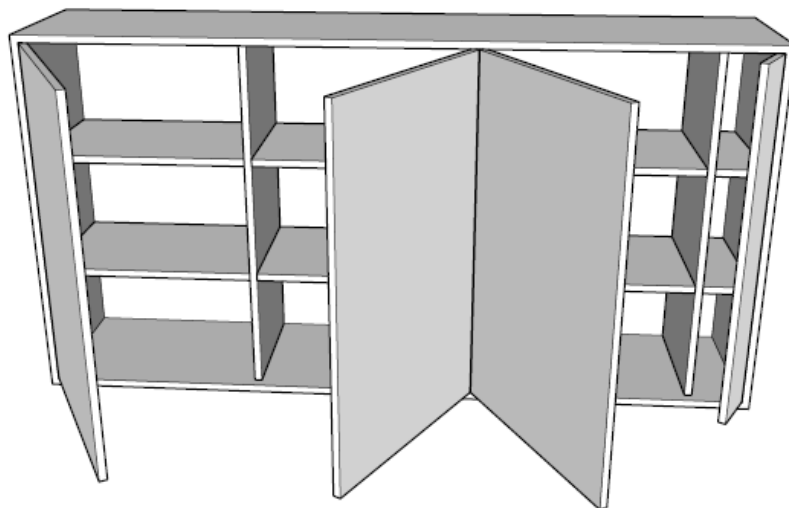


Figura 67: Armário de cima de arrumação com portas abertas

Fonte: Própria

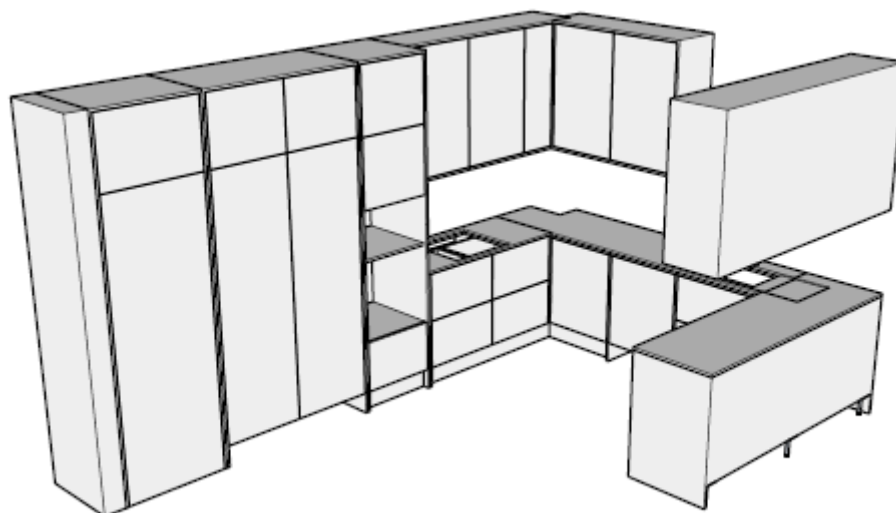


Figura 68: Cozinha

Fonte: Própria

Após a execução dos equipamentos passou-se para o *layout* para realizar os desenhos técnicos de cada equipamento. Alguns equipamentos que estão no *layout* não estão presentes no capítulo IV, projeto II, uma vez que os mesmos já estavam elaborados e apenas era necessário realizar o desenho técnico. Os mesmos são apresentados nos anexos.

### 4.3- Projeto III

O terceiro projeto tinha uma caixa de ar condicionado já em 3D, onde bastava reformular todas as medidas todas e colocar as medidas desejadas. Este trabalho era para elaborar umas portas para fechar o ar condicionado que estava na rua.

No terceiro projeto, a metodologia utilizada foi a seguinte: o cliente quis fazer uma pequena alteração a um trabalho já elaborado pela empresa e retificar as medidas, colocando as medidas que o mesmo desejava. A supervisora passou as informações necessárias para a alteração das medidas e retificaram-se as mesmas, como se pode observar na figura 70.

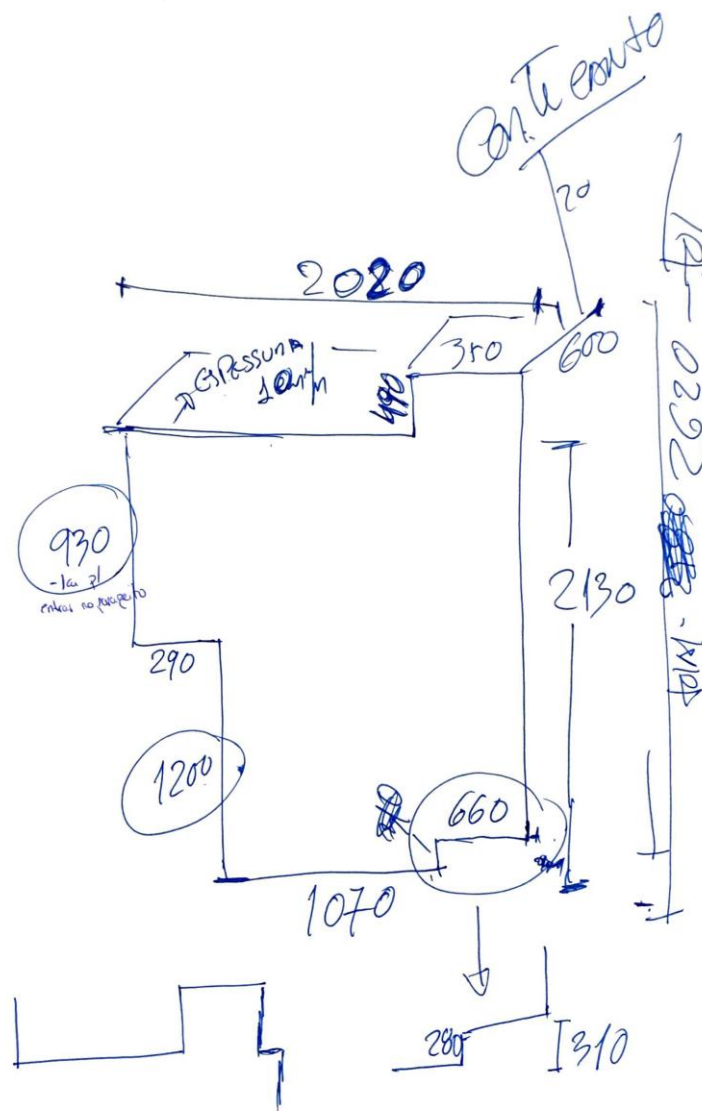


Figura 69: Esquema de medidas do ar condicionado



Nas figuras 71 e 72, pode-se observar a caixa de ar condicionado elaborada no Sketchup.

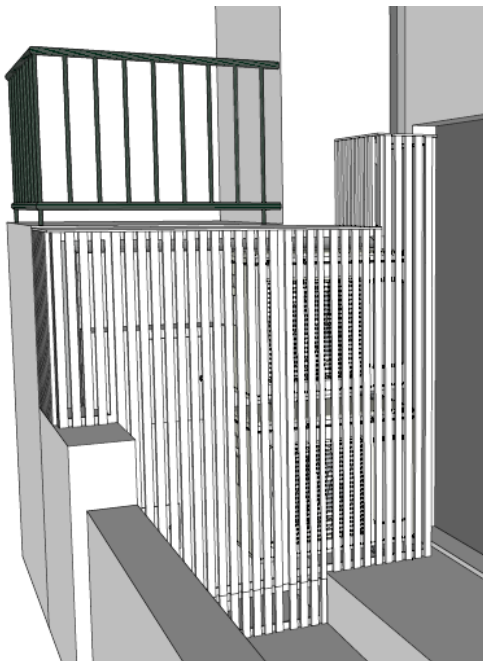


Figura 70: Caixa Ar Condicionado

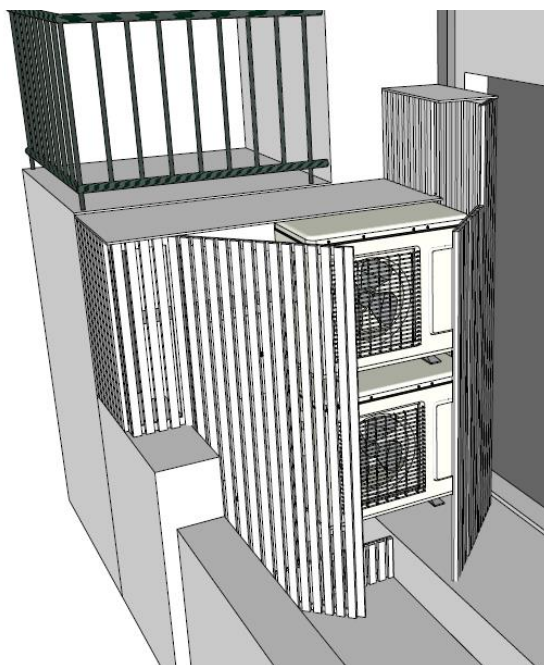


Figura 71: Caixa Ar Condicionado

De seguida, após a reformulação das medidas, passou-se tudo para o *layout*, para colocar as cotas e o detalhamento, como se pode ver nos anexos.

#### 4.4- Projeto IV

No quarto projeto tinha uma estante, já em 3D, e o cliente quis fazer uma pequena alteração na mesma. A alteração proposta foi acrescentar uma gaveta para talheres, ou seja, neste trabalho era necessário acrescentar uma gaveta ao armário.

A metodologia utilizada foi a seguinte: o cliente quis fazer uma alteração na estante e acrescentar uma gaveta na mesma.

As informações que foram dadas foram as seguintes: a gaveta tinha de ter 12cm de altura e onde ia ficar a gaveta tinha lá umas portas. Após as informações executei uma pesquisa por causa das outras dimensões para a gaveta. A gaveta teria 76cm de largura e 25cm de profundidade. Após a pesquisa toda e as informações executa-se a gaveta, como se pode ver nas figuras 73 e 74.

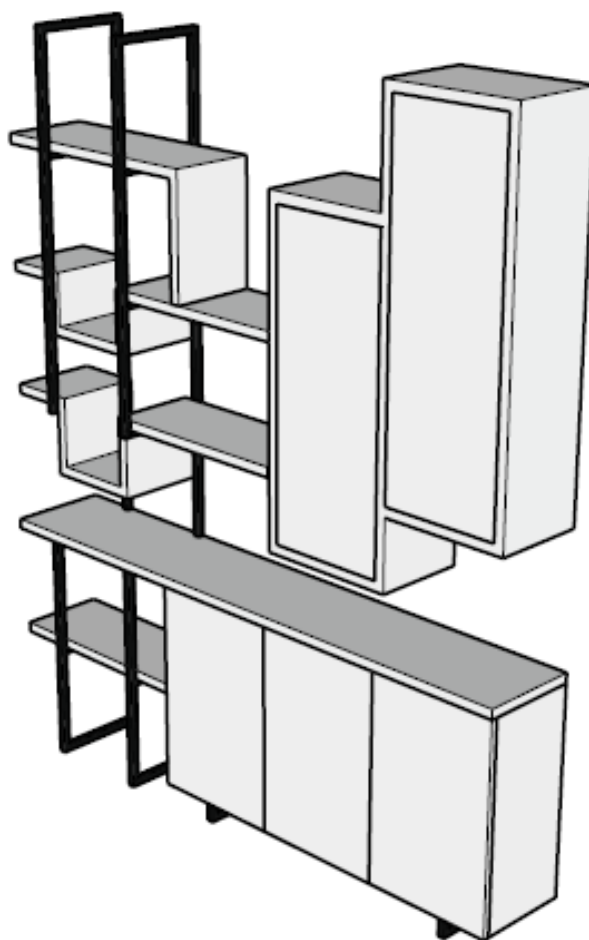


Figura 72: Estante Golden

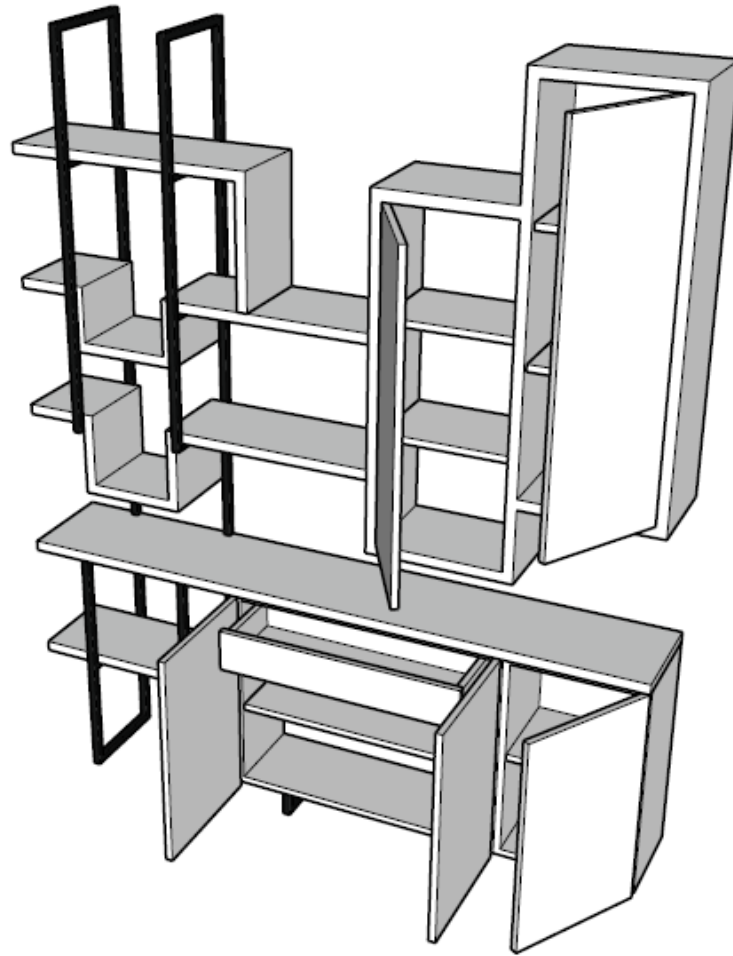


Figura 73: Estante Golden portas abertas e gaveta

De seguida, tudo foi passado para o *layout*, para colocar as cotas e o detalhamento, como se pode ver nos anexos.

## Conclusão

O estágio curricular ofereceu a possibilidade de ter o primeiro contacto com o mundo do trabalho e poder aplicar os vários conhecimentos adquiridos ao longo do percurso académico.

Ao longo do estágio na DIMM foi possível realizar quatro projetos, sendo os últimos dois projetos baseados em pequenas alterações que os clientes pediam para fazer.

A nível pessoal, destaco a importância do estágio na possibilidade de contactar e perceber a funcionalidade da empresa DIMM e um pouco do funcionamento do mundo do trabalho.

## Bibliografia

Disponível em: <https://www.dacianodacosta.pt/pt/media/d/daciano-da-costa-entra-no-vitra-design-museum-collection/554/>. Consultado a 13 de novembro de 2023.

Disponível em: <https://www.contart.pt/copia-design-grafico>. Consultado a 13 de novembro de 2023.

Disponível em: <https://makecreativecode.com/design-o-que-e-quando-surgiu-e-quais-areas-pagam-melhor/>. Consultado a 13 de novembro de 2023.

Disponível em: <https://www.trends-mag.com/pt/in-foco/duas-cadeiras-portuguesas-em-exposicao-no-vitra-design-museum/>. Consultado a 13 de novembro.

Disponível em: <https://expresso.pt/revista/vicios/design/2023-01-27-Ha-duas-cadeiras-portuguesas-em-exposicao-no-Vitra-Design-Museum-2f4bf979>. Consultado a 13 de novembro de 2023.

Disponível em: [https://www.jobatus.pt/noticias/quando-surgiu-o-conceito-de-design?expand\\_article=1](https://www.jobatus.pt/noticias/quando-surgiu-o-conceito-de-design?expand_article=1). Consultado a 13 de novembro de 2023.

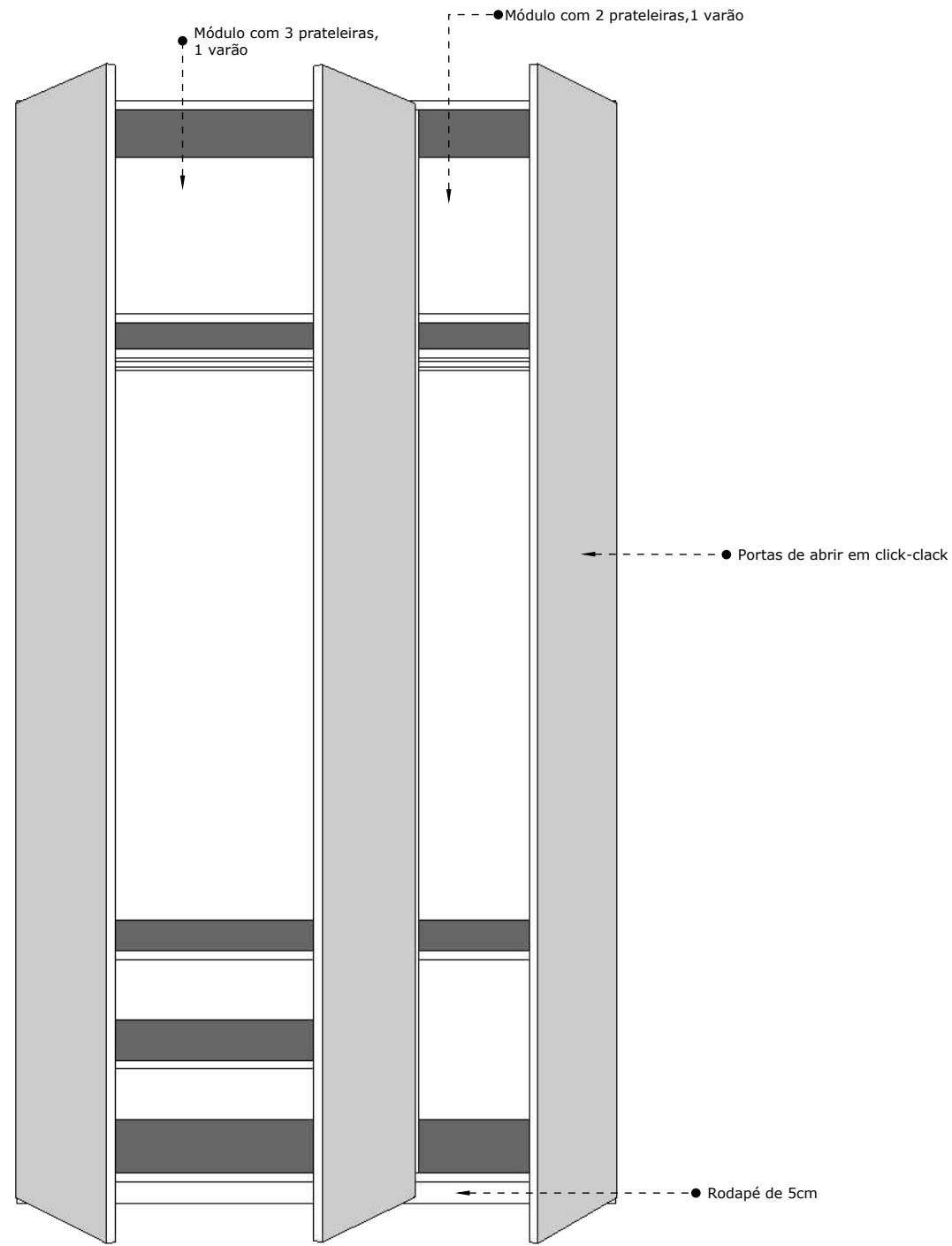
## Apêndices

---

Susana e Bruno  
Guarda

Carpintaria





N.1 Perspetiva  
01 S/escala

NOTAS  
CONFERIR TODAS AS MEDIDAS NO LOCAL  
TODAS AS COTAS ESTÃO EM CENTÍMETROS  
TODAS AS COTAS SÃO ACABADAS



Magda Filipa dos Santos Martin  
sPT 218345062  
Rua Batalha Reis 2A, 1º Esc.2  
6300-668 Guarda  
Tlm. +351 961 421 216

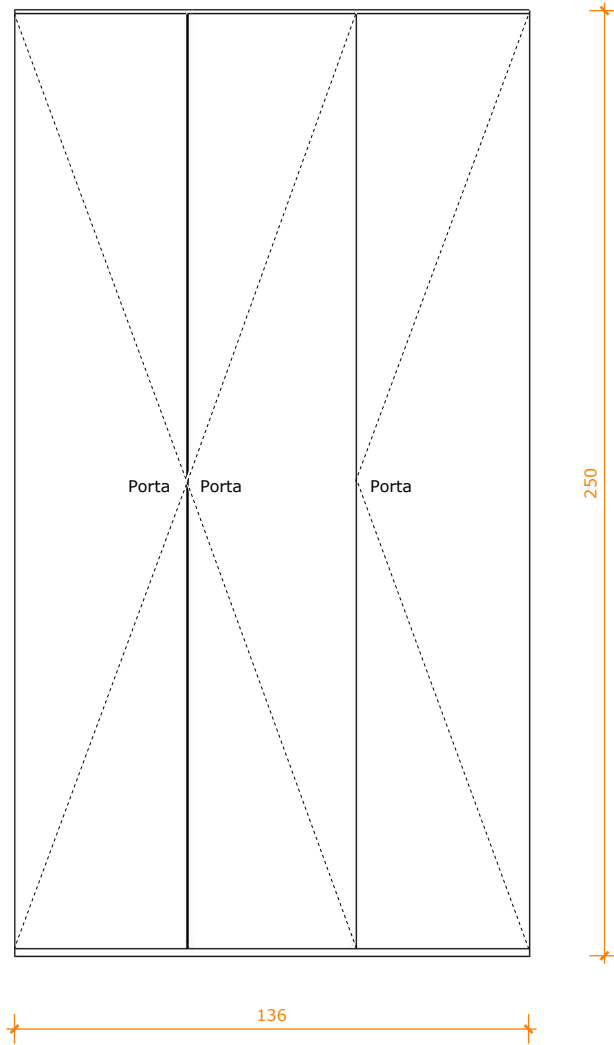
O PRESENTE PROJECTO ENCONTRA-SE PROTEGIDO  
PELO CÓDIGO DE DIREITOS DE AUTOR.  
QUALQUER ALTERAÇÃO INTRODUZIDA AO  
PROJECTO OU EM OBRA, SEM O PRÉVIO  
CONSENTIMENTO POR ESCRITO POR PARTE DO  
TÉCNICO AUTOR, ESTE DECLINARA A SUA  
RESPONSABILIDADE SOBRE O MESMO.

Natureza do Projeto: Design de Interiores  
Título: Roupeiro entrada - Detalhes  
Cliente: Susana & Bruno  
Morada: Guarda  
Localidade: Guarda

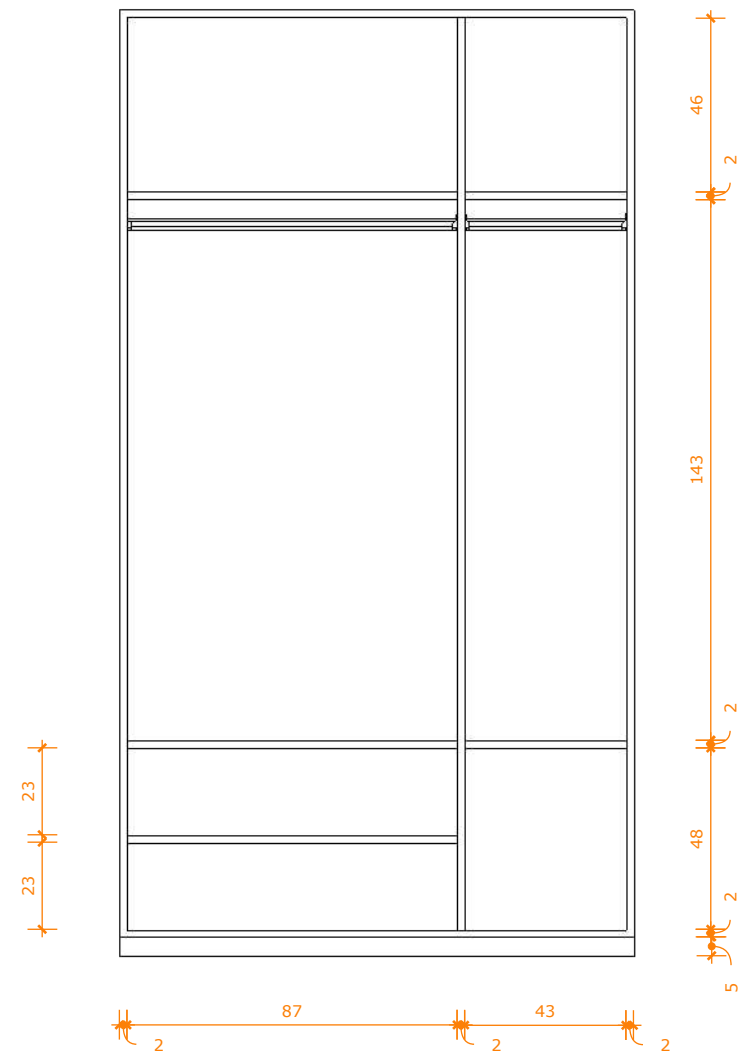
Escala: 1:20  
Revisão: R00  
Responsável: Magda Martins  
Data: 27julho2023

01 /000

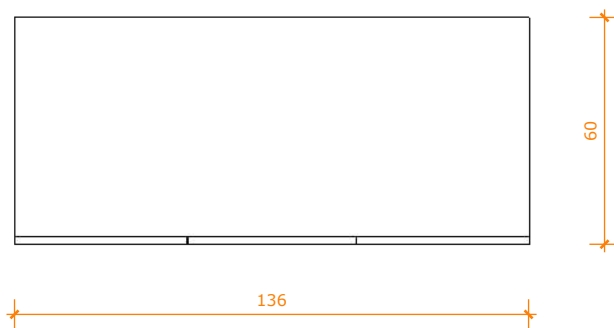




N.1 Vista frontal  
02 1:20



N.2 Vista frontal (interior)  
02 1:20



N.3 Vista superior  
02 1:20

NOTAS  
CONFERIR TODAS AS MEDIDAS NO LOCAL  
TODAS AS COTAS ESTÃO EM CENTÍMETROS  
TODAS AS COTAS SÃO ACABADAS



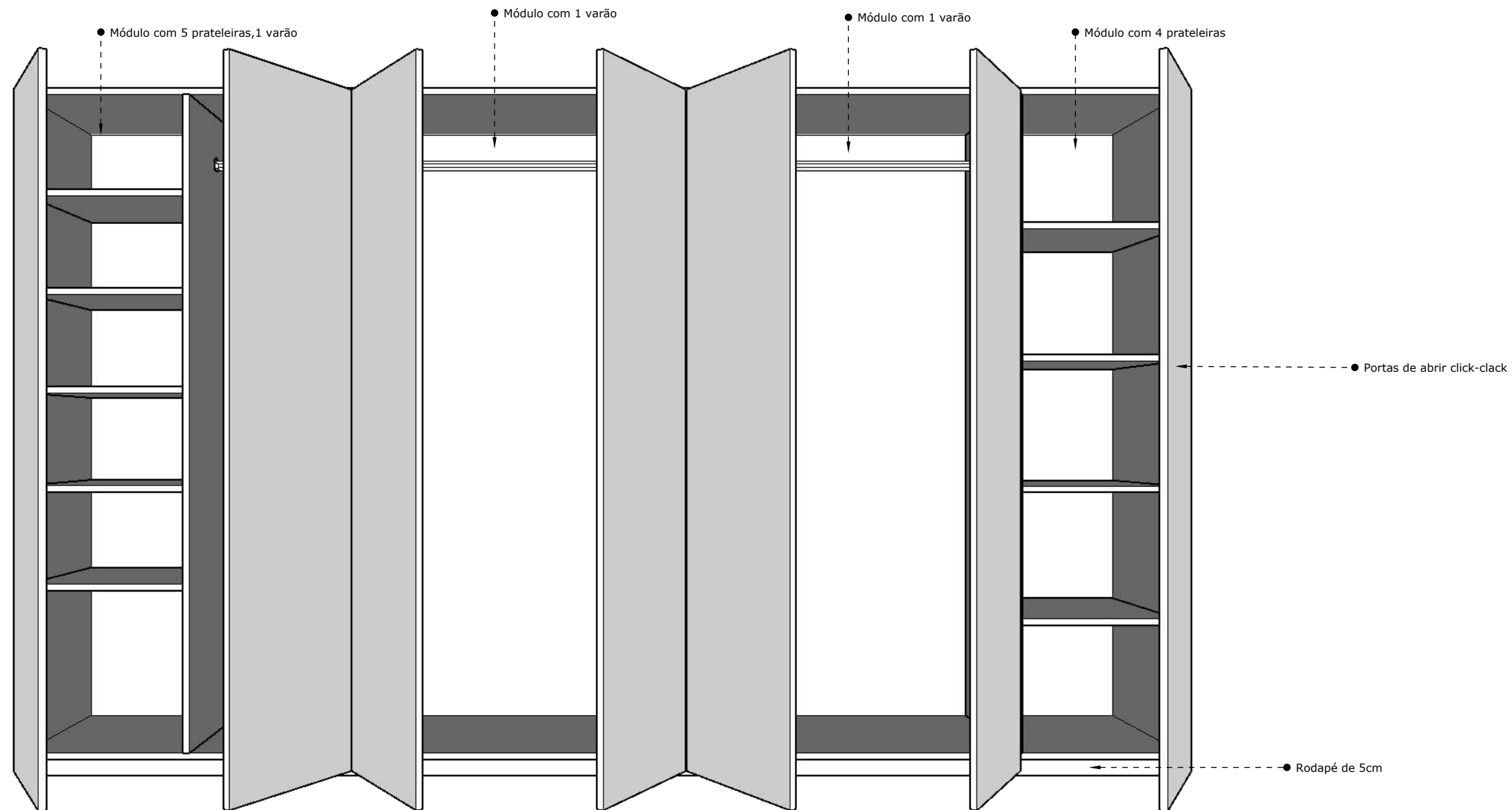
Magda Filipa dos Santos Martin  
sPT 218345062  
Rua Batalha Reis 2A, 1º Esc.2  
6300-668 Guarda  
Tlm. +351 961 421 216

O PRESENTE PROJECTO ENCONTRA-SE PROTEGIDO  
PELO CÓDIGO DE DIREITOS DE AUTOR.  
QUALQUER ALTERAÇÃO INTRODUZIDA AO  
PROJECTO OU EM OBRA, SEM O PRÉVIO  
CONSENTIMENTO POR ESCRITO POR PARTE DO  
TÉCNICO AUTOR, ESTE DECLINARA A SUA  
RESPONSABILIDADE SOBRE O MESMO.

Natureza do Projeto: Design de Interiores  
Título: Roupeiro entrada - Cotas  
Cliente: Susana & Bruno  
Morada: Guarda  
Localidade: Guarda

Escala: 1:20  
Revisão: R00  
Responsável: Magda Martins  
Data: 27julho2023

02 /000



N.1 Perspetiva  
03 S/escala

NOTAS  
CONFERIR TODAS AS MEDIDAS NO LOCAL  
TODAS AS COTAS ESTÃO EM CENTÍMETROS  
TODAS AS COTAS SÃO ACABADAS



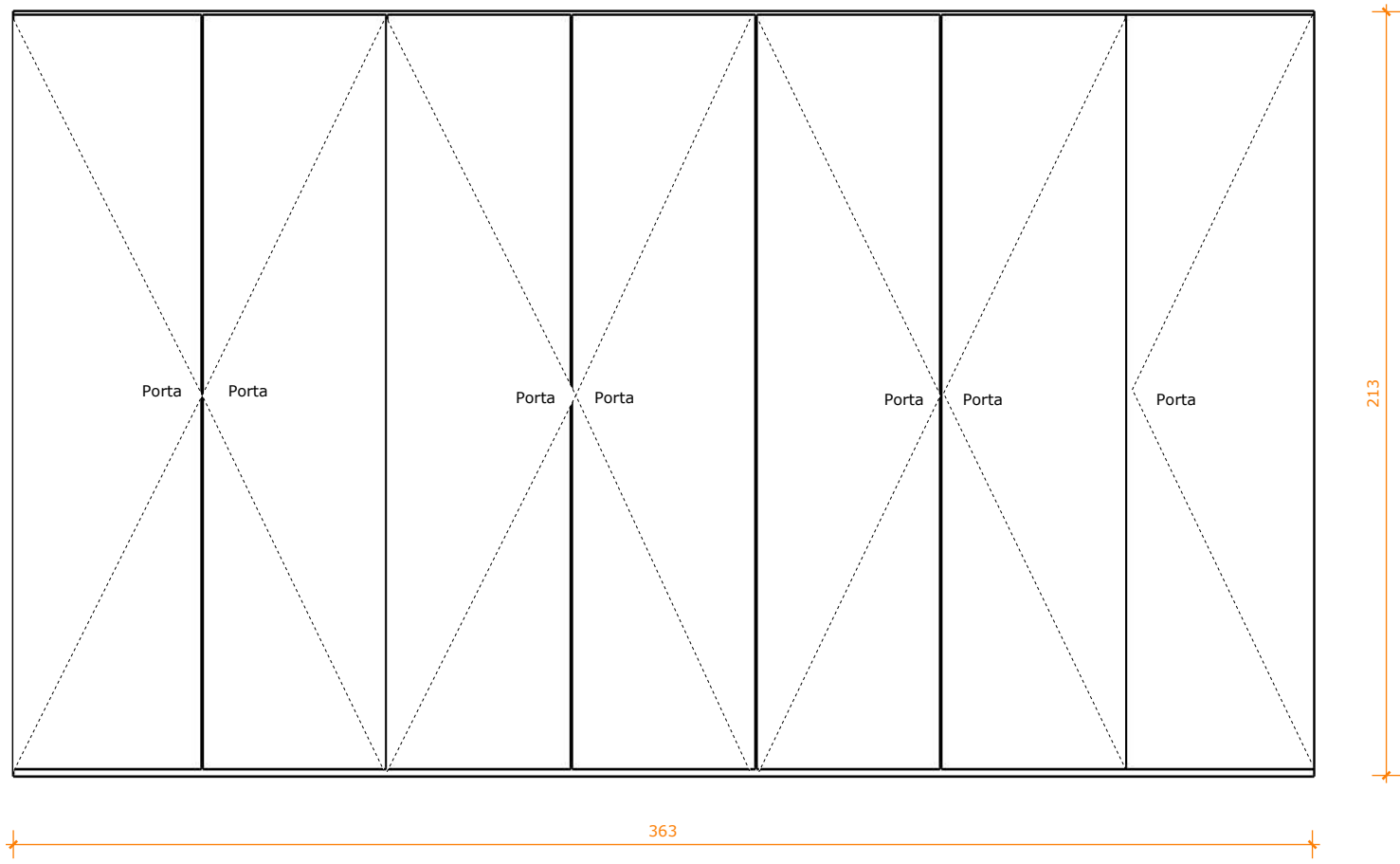
Magda Filipa dos Santos Martin  
sPT 218345062  
Rua Batalha Reis 2A, 1º Esc.2  
6300-668 Guarda  
Tlm. +351 961 421 216

O PRESENTE PROJECTO ENCONTRA-SE PROTEGIDO  
PELO CÓDIGO DE DIREITOS DE AUTOR.  
QUALQUER ALTERAÇÃO INTRODUZIDA AO  
PROJECTO OU EM OBRA, SEM O PRÉVIO  
CONSENTIMENTO POR ESCRITO POR PARTE DO  
TÉCNICO AUTOR, ESTE DECLINARA A SUA  
RESPONSABILIDADE SOBRE O MESMO.

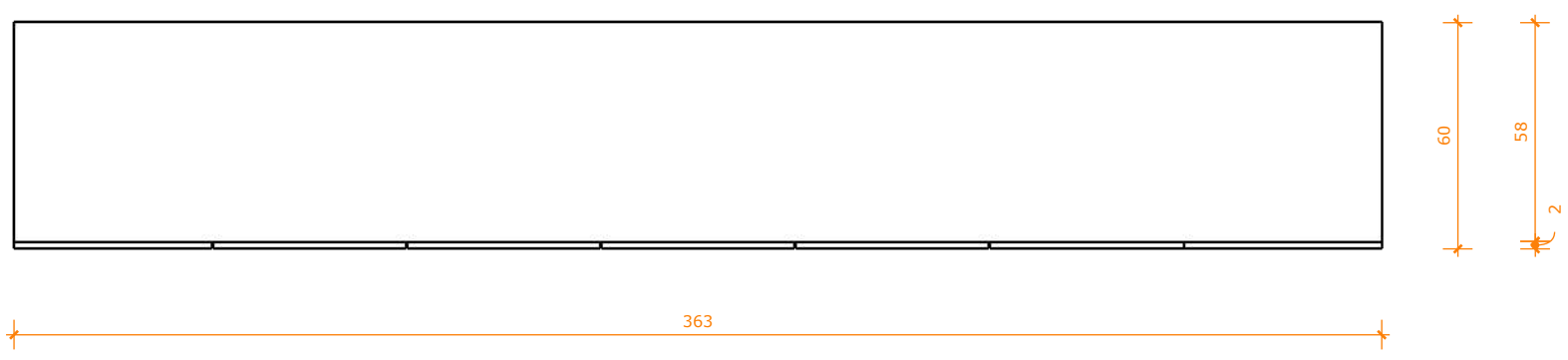
Natureza do Projeto: Design de Interiores  
Título: Closet 1 - Detalhes  
Cliente: Susana & Bruno  
Morada: Guarda  
Localidade: Guarda

Escala: 1:20  
Revisão: R00  
Responsável: Magda Martins  
Data: 27julho2023

03  
/000



N.1 Vista frontal  
04 1:20



N.2 Vista superior  
04 1:20

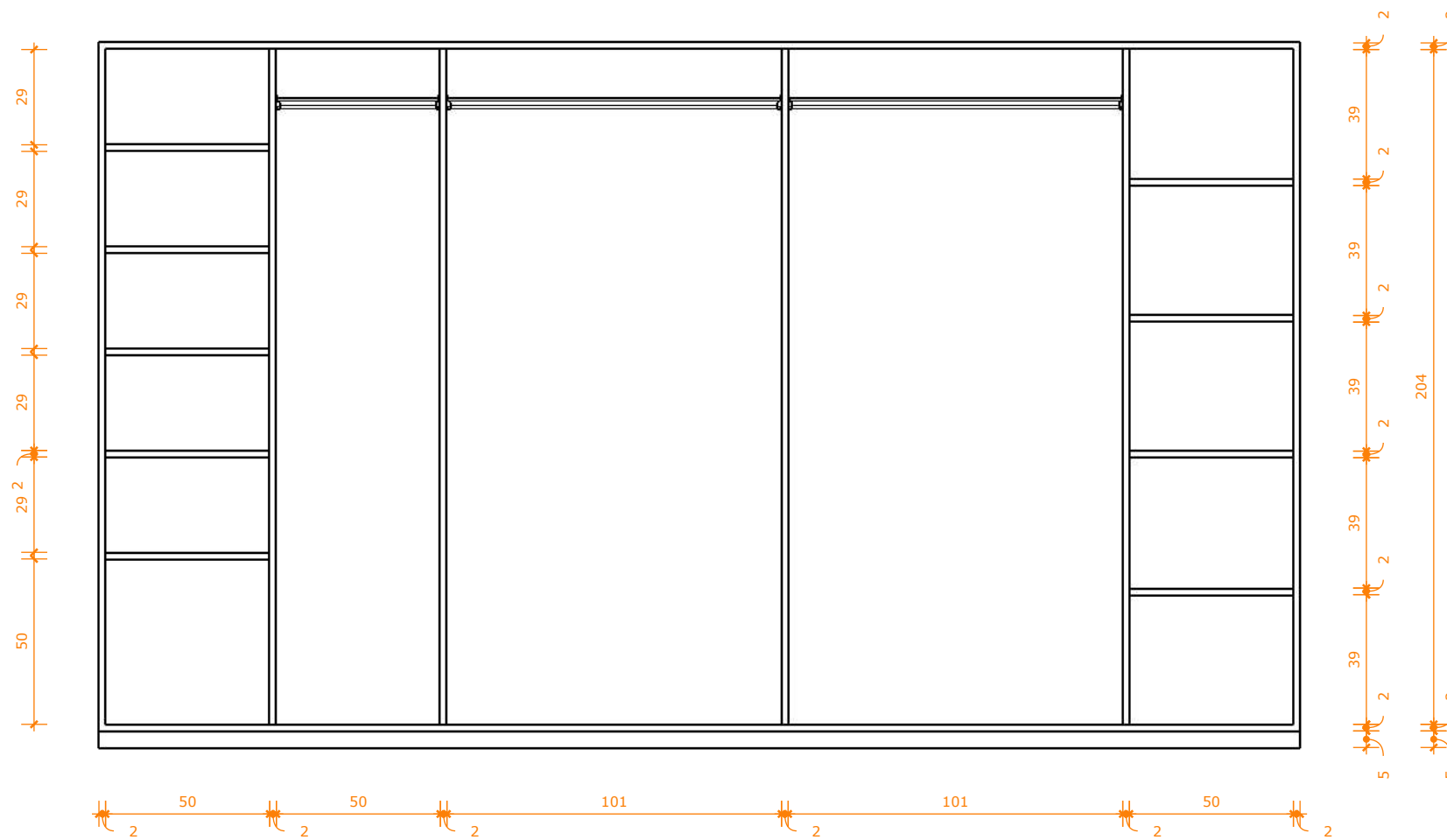
NOTAS  
CONFERIR TODAS AS MEDIDAS NO LOCAL  
TODAS AS COTAS ESTÃO EM CENTÍMETROS  
TODAS AS COTAS SÃO ACABADAS



Magda Filipa dos Santos Martin  
sPT 218345062  
Rua Batalha Reis 2A, 1º Esc.2  
6300-668 Guarda  
Tlm. +351 961 421 216

O PRESENTE PROJECTO ENCONTRA-SE PROTEGIDO PELO CÓDIGO DE DIREITOS DE AUTOR. QUALQUER ALTERAÇÃO INTRODUZIDA AO PROJECTO OU EM OBRA, SEM O PRÉVIO CONSENTIMENTO POR ESCRITO POR PARTE DO TÉCNICO AUTOR, ESTE DECLINARA A SUA RESPONSABILIDADE SOBRE O MESMO.

Natureza do Projeto:	Design de Interiores
Título:	Closet 1 - Cotas
Cliente:	Susana & Bruno
Morada:	Guarda
Localidade:	Guarda
Escala:	1:20
Revisão:	R00
Responsável:	Magda Martins
Data:	27julho2023



N.1 Vista frontal (interior)  
05 1:20

NOTAS  
CONFERIR TODAS AS MEDIDAS NO LOCAL  
TODAS AS COTAS ESTÃO EM CENTÍMETROS  
TODAS AS COTAS SÃO ACABADAS

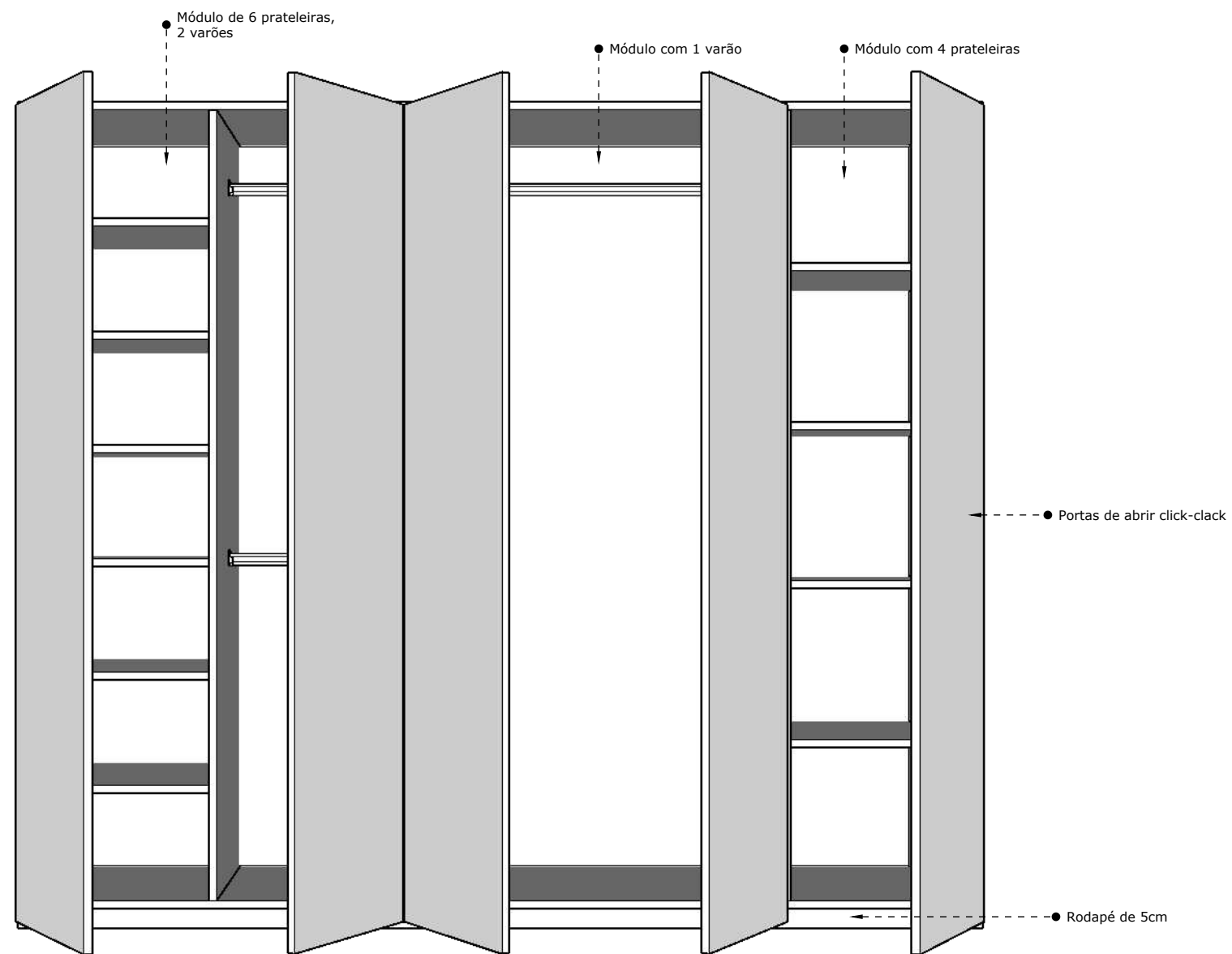


Magda Filipa dos Santos Martin  
sPT 218345062  
Rua Batalha Reis 2A, 1º Esc.2  
6300-668 Guarda  
Tlm. +351 961 421 216

O PRESENTE PROJECTO ENCONTRA-SE PROTEGIDO PELO CÓDIGO DE DIREITOS DE AUTOR. QUALQUER ALTERAÇÃO INTRODUZIDA AO PROJECTO OU EM OBRA, SEM O PRÉVIO CONSENTIMENTO POR ESCRITO POR PARTE DO TÉCNICO AUTOR, ESTE DECLINARA A SUA RESPONSABILIDADE SOBRE O MESMO.

Natureza do Projeto:	Design de Interiores
Título:	Closet 1 - Cotas
Cliente:	Susana & Bruno
Morada:	Guarda
Localidade:	Guarda
Escala:	1:20
Revisão:	R00
Responsável:	Magda Martins
Data:	27julho2023

05 /000



N.1 Perspetiva  
06 S/escala

NOTAS  
CONFERIR TODAS AS MEDIDAS NO LOCAL  
TODAS AS COTAS ESTÃO EM CENTÍMETROS  
TODAS AS COTAS SÃO ACABADAS



Magda Filipa dos Santos Martin  
sPT 218345062  
Rua Batalha Reis 2A, 1º Esc.2  
6300-668 Guarda  
Tlm. +351 961 421 216

O PRESENTE PROJECTO ENCONTRA-SE PROTEGIDO  
PELO CÓDIGO DE DIREITOS DE AUTOR.  
QUALQUER ALTERAÇÃO INTRODUZIDA AO  
PROJECTO OU EM OBRA, SEM O PRÉVIO  
CONSENTIMENTO POR ESCRITO POR PARTE DO  
TÉCNICO AUTOR, ESTE DECLINARA A SUA  
RESPONSABILIDADE SOBRE O MESMO.

Natureza do Projeto: Design de Interiores

Título: Closet 2 - Detalhes

Cliente: Susana & Bruno

Morada: Guarda

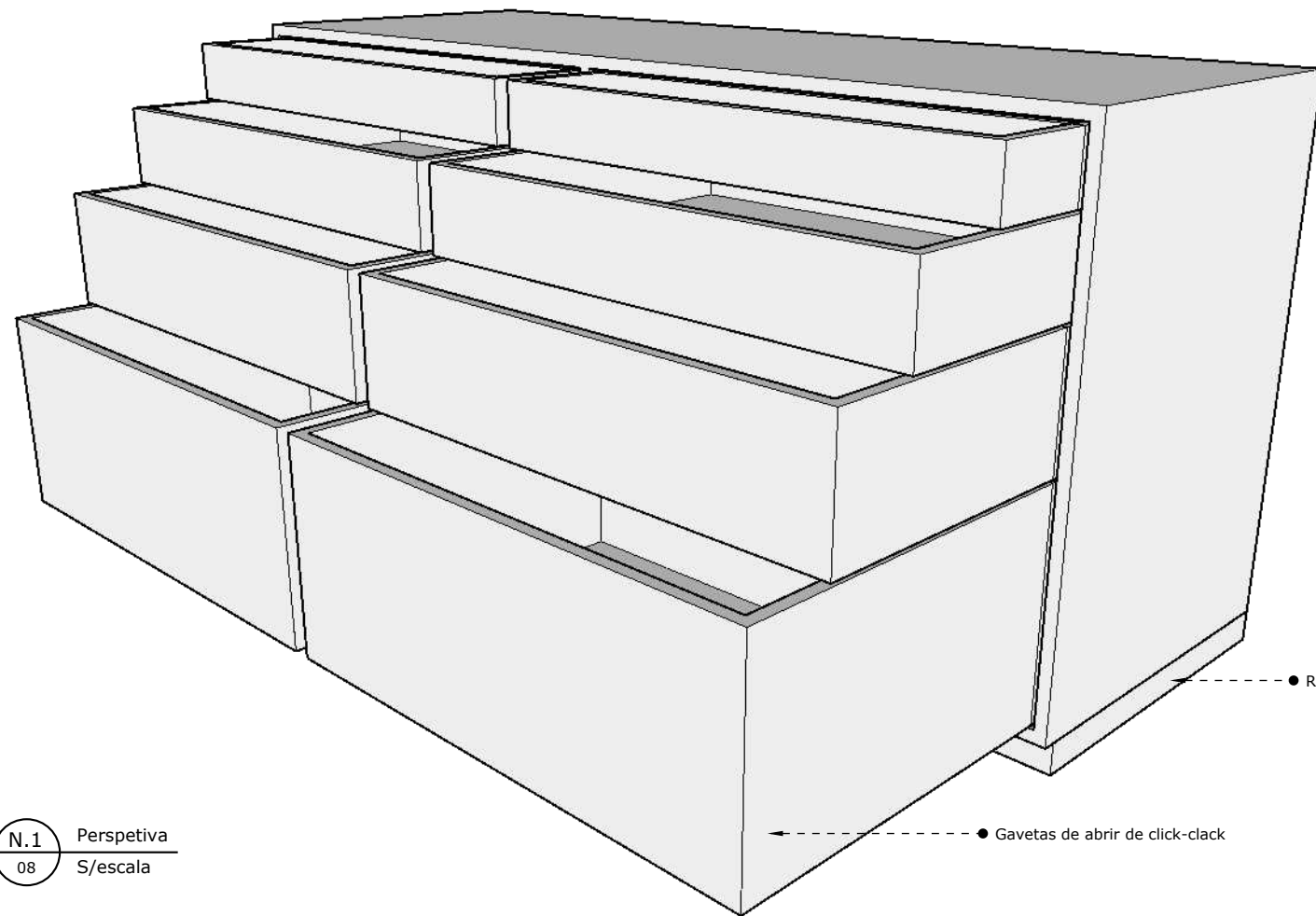
Localidade: Guarda

Escala: 1:20 Responsável: Magda Martins

Revisão: R00 Data: 27julho2023

06  
/000





N.1 Perspetiva  
08 S/escala

NOTAS  
CONFERIR TODAS AS MEDIDAS NO LOCAL  
TODAS AS COTAS ESTÃO EM CENTÍMETROS  
TODAS AS COTAS SÃO ACABADAS



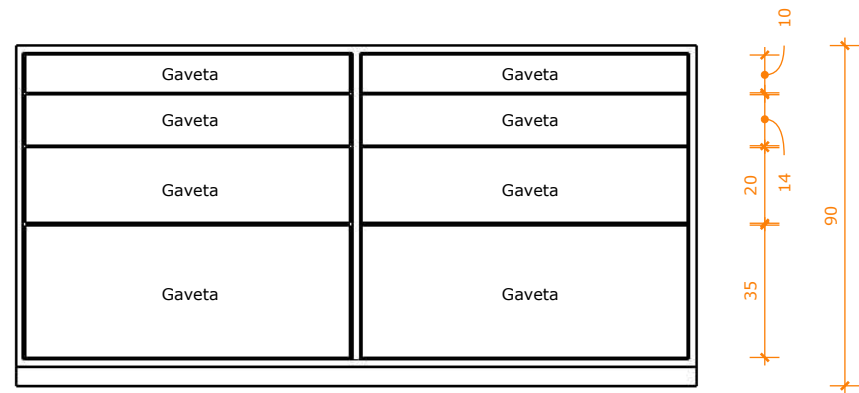
Magda Filipa dos Santos Martin  
sPT 218345062  
Rua Batalha Reis 2A, 1º Esc.2  
6300-668 Guarda  
Tlm. +351 961 421 216

O PRESENTE PROJECTO ENCONTRA-SE PROTEGIDO  
PELO CÓDIGO DE DIREITOS DE AUTOR.  
QUALQUER ALTERAÇÃO INTRODUZIDA AO  
PROJECTO OU EM OBRA, SEM O PRÉVIO  
CONSENTIMENTO POR ESCRITO POR PARTE DO  
TÉCNICO AUTOR, ESTE DECLINARA A SUA  
RESPONSABILIDADE SOBRE O MESMO.

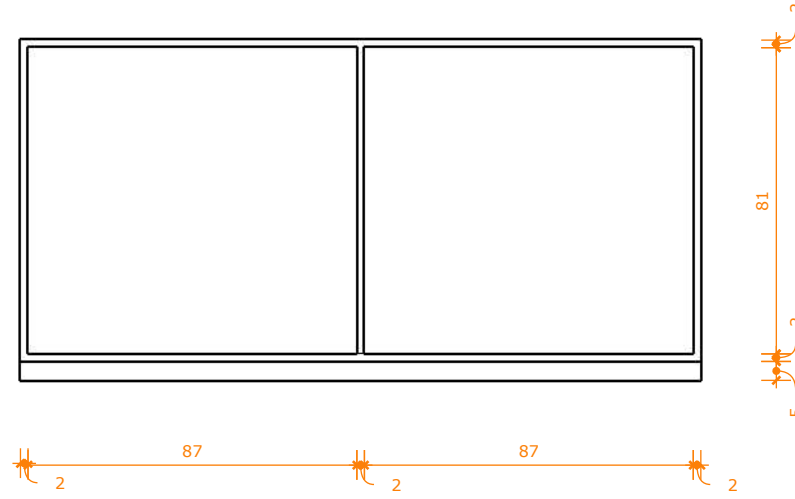
Natureza do Projeto: Design de Interiores  
Título: Ilha quarto - Detalhes  
Cliente: Susana & Bruno

Morada: Susana & Bruno  
Localidade: Guarda  
Escala: 1:20  
Revisão: R00  
Responsável: Magda Martins  
Data: 27julho2023

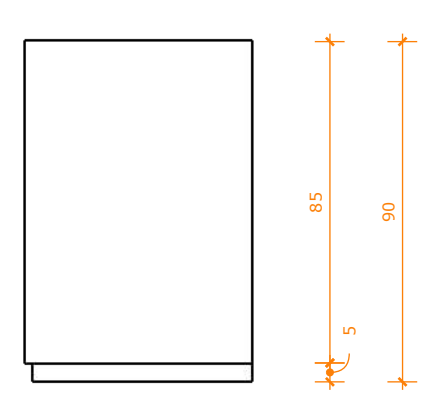
08  
/000



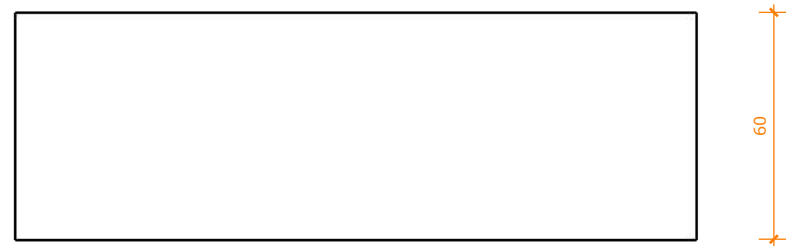
N.1 Vista frontal  
09 1:20



N.2 Vista frontal (interior)  
09 1:20



N.3 Vista lateral  
09 1:20



N.4 Vista superior  
09 1:20

NOTAS  
CONFERIR TODAS AS MEDIDAS NO LOCAL  
TODAS AS COTAS ESTÃO EM CENTÍMETROS  
TODAS AS COTAS SÃO ACABADAS



Magda Filipa dos Santos Martin  
sPT 218345062  
Rua Batalha Reis 2A, 1º Esc.2  
6300-668 Guarda  
Tlm. +351 961 421 216

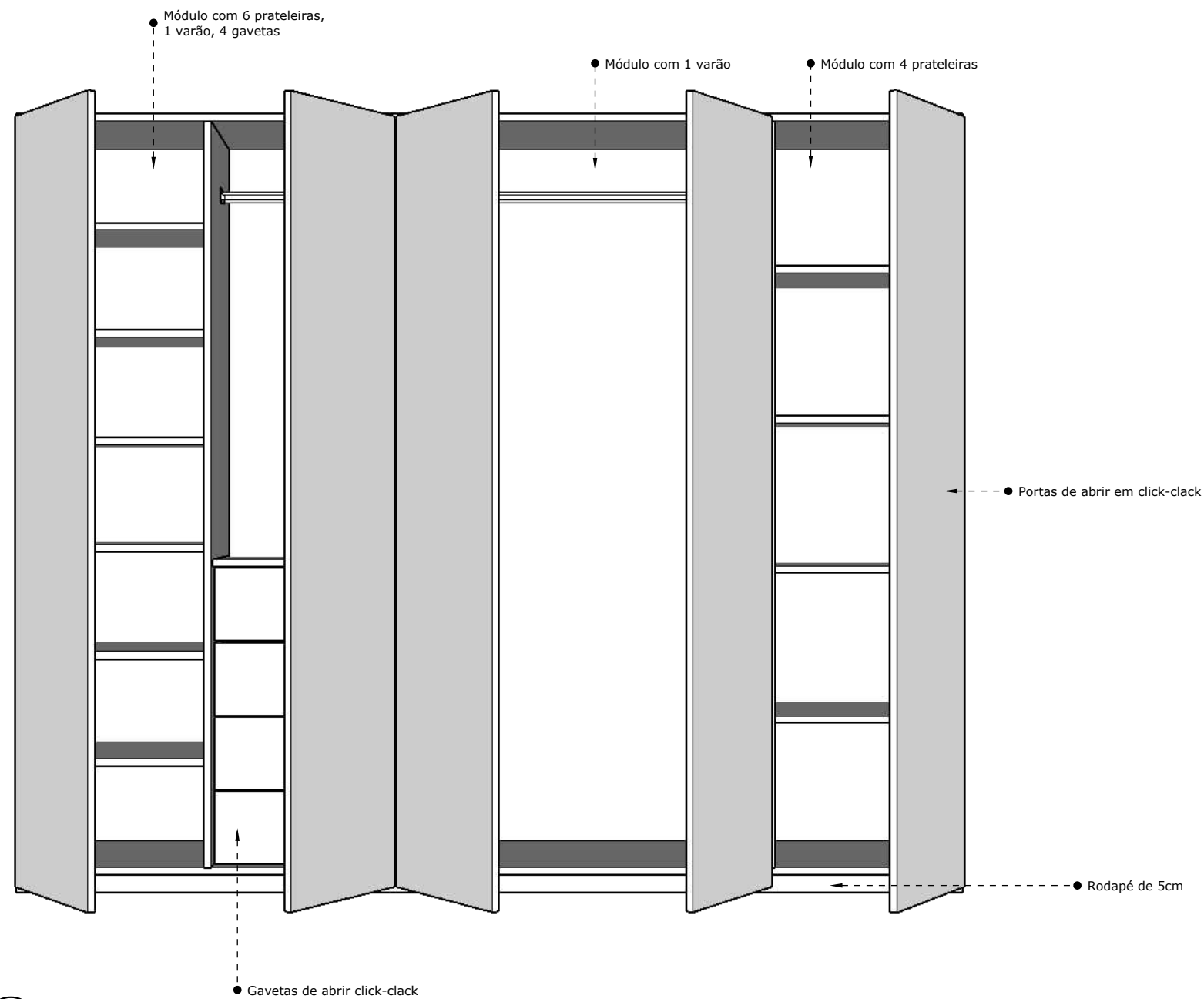
O PRESENTE PROJECTO ENCONTRA-SE PROTEGIDO  
PELO CÓDIGO DE DIREITOS DE AUTOR.  
QUALQUER ALTERAÇÃO INTRODUIDA AO  
PROJECTO OU EM OBRA, SEM O PRÉVIO  
CONSENTIMENTO POR ESCRITO POR PARTE DO  
TÉCNICO AUTOR, ESTE DECLINARA A SUA  
RESPONSABILIDADE SOBRE O MESMO.

Natureza do Projeto: Design de Interiores  
Título: Ilha quarto - Cotas  
Cliente: Susana & Bruno  
Morada:   
Localidade: Guarda

Escala: 1:20 Responsável: Magda Martins  
Revisão: R00 Data: 27julho2023

09 /000





N.1 Perspetiva  
10 S/escala

NOTAS  
CONFERIR TODAS AS MEDIDAS NO LOCAL  
TODAS AS COTAS ESTÃO EM CENTÍMETROS  
TODAS AS COTAS SÃO ACABADAS



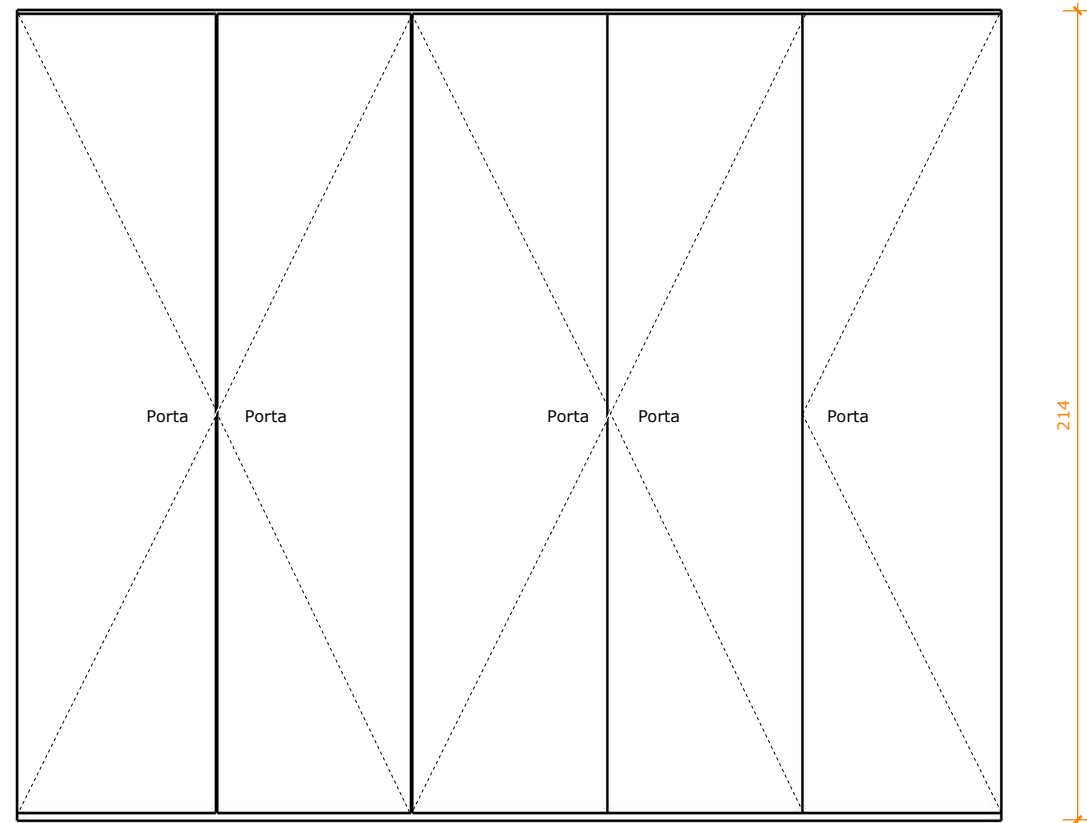
Magda Filipa dos Santos Martin  
sPT 218345062  
Rua Batalha Reis 2A, 1º Esc.2  
6300-668 Guarda  
Tlm. +351 961 421 216

O PRESENTE PROJECTO ENCONTRA-SE PROTEGIDO  
PELO CÓDIGO DE DIREITOS DE AUTOR.  
QUALQUER ALTERAÇÃO INTRODUZIDA AO  
PROJECTO OU EM OBRA, SEM O PRÉVIO  
CONSENTIMENTO POR ESCRITO POR PARTE DO  
TÉCNICO AUTOR, ESTE DECLINARA A SUA  
RESPONSABILIDADE SOBRE O MESMO.

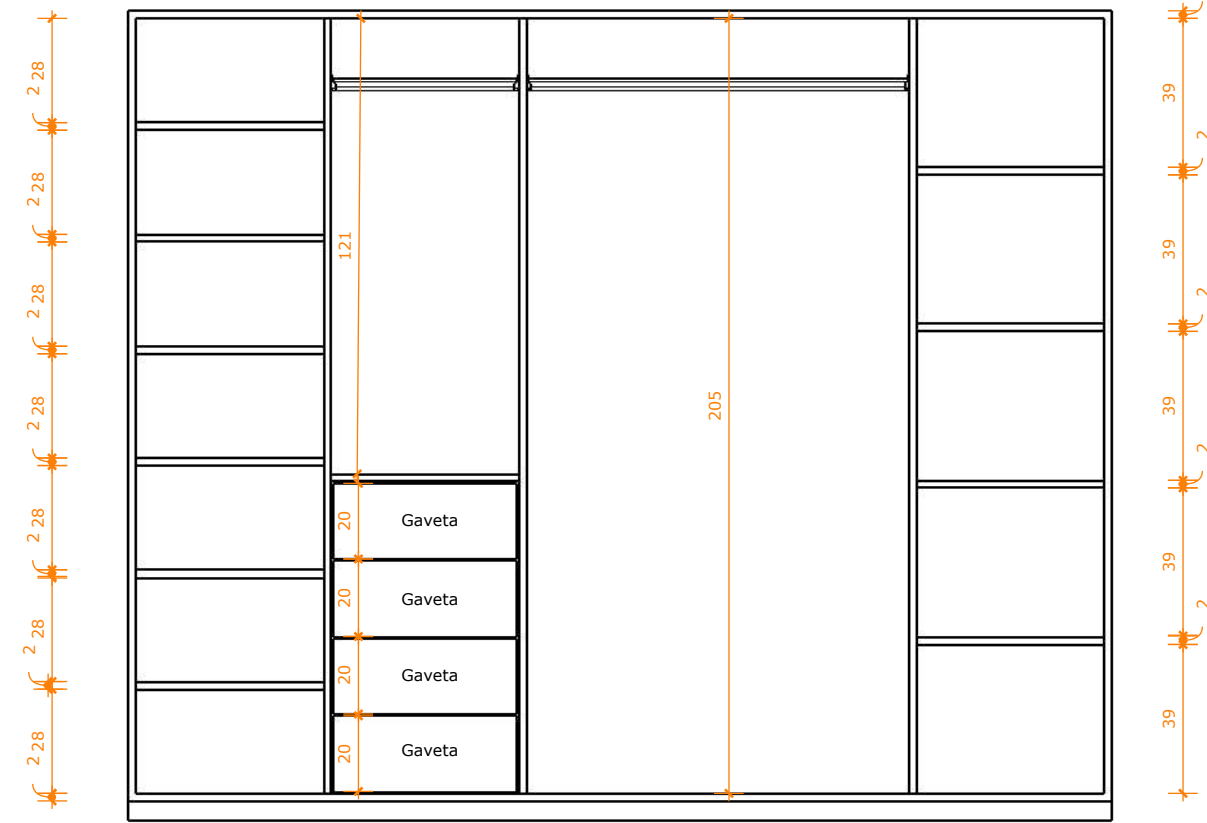
Natureza do Projeto: Design de Interiores  
Título: Roupeiro menino - Detalhes  
Cliente: Susana & Bruno  
Morada: Guarda  
Localidade: Guarda

Escala: 1:20  
Revisão: R00  
Responsável: Magda Martins  
Data: 27julho2023

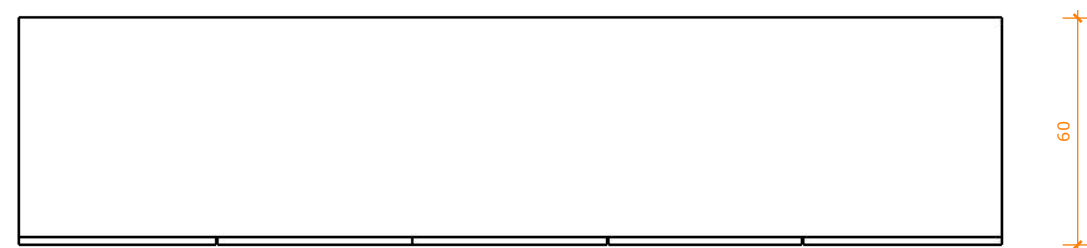
10  
/000



N.1 Vista frontal  
11 1:20



N.2 Vista frontal (interior)  
11 1:20



N.3 Vista superior  
11 1:20

NOTAS  
CONFERIR TODAS AS MEDIDAS NO LOCAL  
TODAS AS COTAS ESTÃO EM CENTÍMETROS  
TODAS AS COTAS SÃO ACABADAS



Magda Filipa dos Santos Martin  
sPT 218345062  
Rua Batalha Reis 2A, 1º Esc.2  
6300-668 Guarda  
Tlm. +351 961 421 216

O PRESENTE PROJECTO ENCONTRA-SE PROTEGIDO PELO CÓDIGO DE DIREITOS DE AUTOR. QUALQUER ALTERAÇÃO INTRODUZIDA AO PROJECTO OU EM OBRA, SEM O PRÉVIO CONSENTIMENTO POR ESCRITO POR PARTE DO TÉCNICO AUTOR, ESTE DECLINARA A SUA RESPONSABILIDADE SOBRE O MESMO.

Natureza do Projeto: Design de Interiores

Título: Roupeiro menino - Cotas

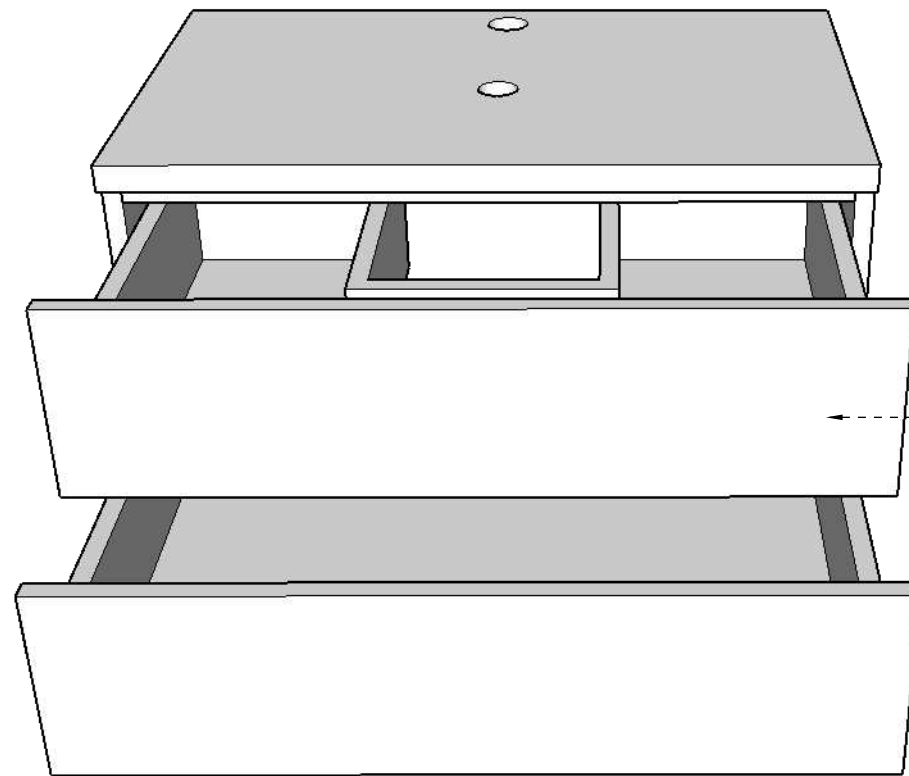
Cliente: Susana & Bruno

Morada: Guarda

Localidade: Guarda

Escala: 1:20 Responsável: Magda Martins

Revisão: R00 Data: 27julho2023



● Gavetas de abrir em click-clack

N.1 Perspetiva  
12 S/escala

NOTAS  
CONFERIR TODAS AS MEDIDAS NO LOCAL  
TODAS AS COTAS ESTÃO EM CENTÍMETROS  
TODAS AS COTAS SÃO ACABADAS



Magda Filipa dos Santos Martin  
sPT 218345062  
Rua Batalha Reis 2A, 1º Esc.2  
6300-668 Guarda  
Tlm. +351 961 421 216

O PRESENTE PROJECTO ENCONTRA-SE PROTEGIDO  
PELO CÓDIGO DE DIREITOS DE AUTOR.  
QUALQUER ALTERAÇÃO INTRODUZIDA AO  
PROJECTO OU EM OBRA, SEM O PRÉVIO  
CONSENTIMENTO POR ESCRITO POR PARTE DO  
TÉCNICO AUTOR, ESTE DECLINARA A SUA  
RESPONSABILIDADE SOBRE O MESMO.

Natureza do Projeto: Design de Interiores  
Título: Wc meninos - Detalhes  
Cliente: Susana & Bruno

Morada: Susana & Bruno

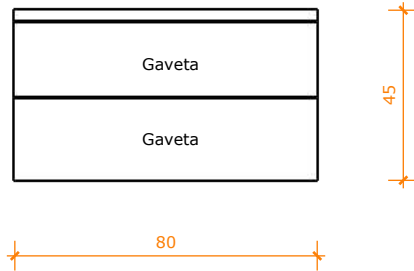
Localidade: Guarda

Escala: Responsável

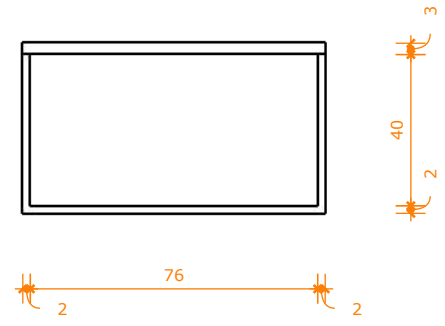
Revisão: 1:20 Data: Magda Martins

R00 27julho2023

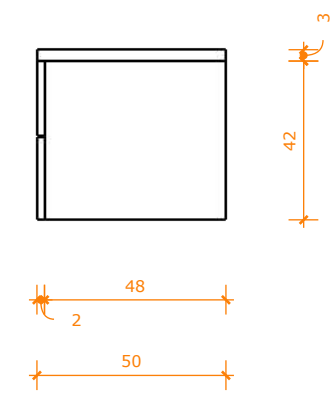
12  
/000



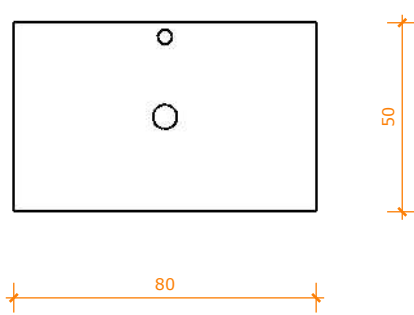
N.1 Vista frontal  
13 1:20



N.2 Vista frontal (interior)  
13 1:20



N.3 Vista lateral  
13 1:20



N.4 Vista superior  
13 1:20

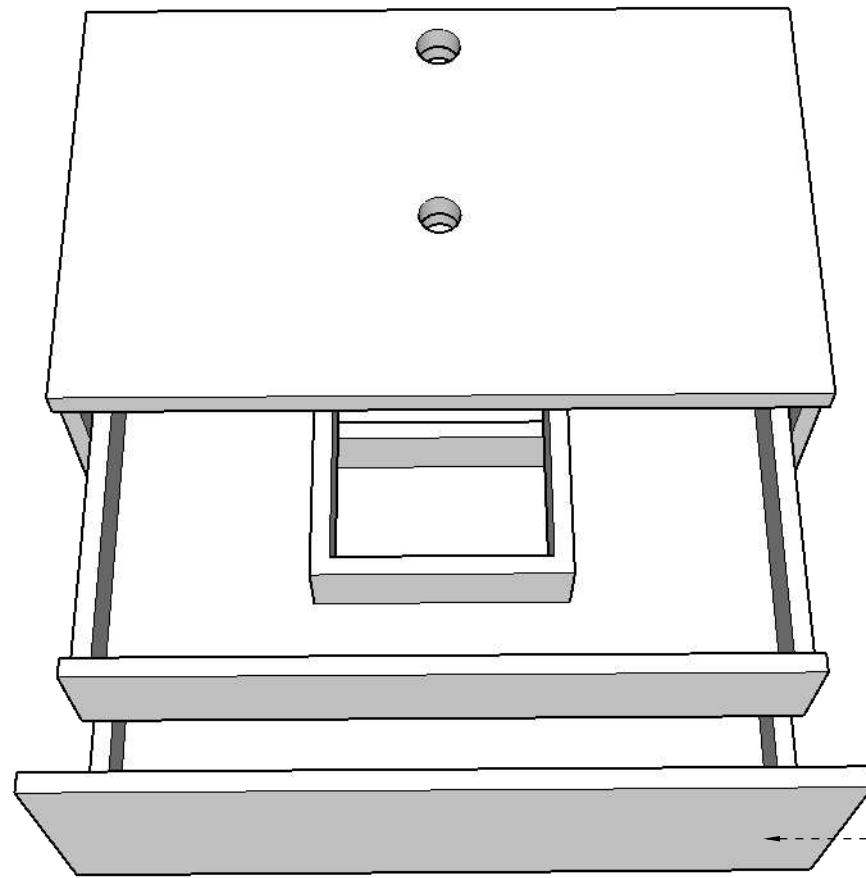
NOTAS  
CONFERIR TODAS AS MEDIDAS NO LOCAL  
TODAS AS COTAS ESTÃO EM CENTÍMETROS  
TODAS AS COTAS SÃO ACABADAS



Magda Filipa dos Santos Martin  
sPT 218345062  
Rua Batalha Reis 2A, 1º Esc.2  
6300-668 Guarda  
Tlm. +351 961 421 216

O PRESENTE PROJECTO ENCONTRA-SE PROTEGIDO PELO CÓDIGO DE DIREITOS DE AUTOR. QUALQUER ALTERAÇÃO INTRODUZIDA AO PROJECTO OU EM OBRA, SEM O PRÉVIO CONSENTIMENTO POR ESCRITO POR PARTE DO TÉCNICO AUTOR, ESTE DECLINARA A SUA RESPONSABILIDADE SOBRE O MESMO.

Natureza do Projeto:	Design de Interiores
Título:	Wc meninos - Cotas
Cliente:	Susana & Bruno
Morada:	Guarda
Localidade:	Guarda
Escala:	1:20
Revisão:	R00
Responsável:	Magda Martins
Data:	27julho2023



● Gavetas de abrir em click-clack

N.1 Perspetiva  
14 S/escala

NOTAS  
CONFERIR TODAS AS MEDIDAS NO LOCAL  
TODAS AS COTAS ESTÃO EM CENTÍMETROS  
TODAS AS COTAS SÃO ACABADAS



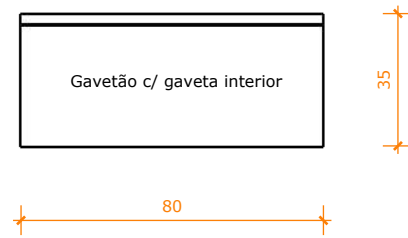
Magda Filipa dos Santos Martin  
sPT 218345062  
Rua Batalha Reis 2A, 1º Esc.2  
6300-668 Guarda  
Tlm. +351 961 421 216

O PRESENTE PROJECTO ENCONTRA-SE PROTEGIDO  
PELO CÓDIGO DE DIREITOS DE AUTOR.  
QUALQUER ALTERAÇÃO INTRODUZIDA AO  
PROJECTO OU EM OBRA, SEM O PRÉVIO  
CONSENTIMENTO POR ESCRITO POR PARTE DO  
TÉCNICO AUTOR, ESTE DECLINARA A SUA  
RESPONSABILIDADE SOBRE O MESMO.

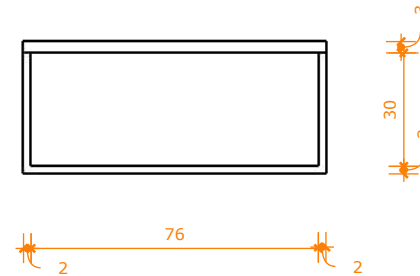
Natureza do Projeto: Design de Interiores  
Título: Wc social - Detalhes  
Cliente: Susana & Bruno  
Morada: Guarda

Localidade: Guarda  
Escala: 1:20  
Revisão: R00  
Responsável: Magda Martins  
Data: 27julho2023

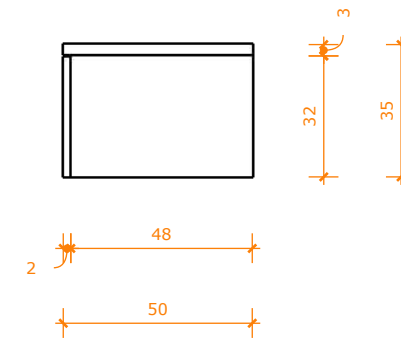
14  
/000



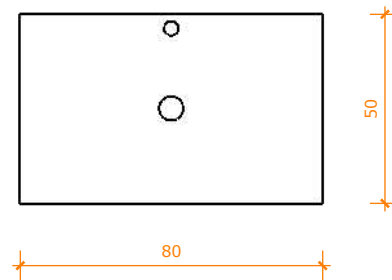
N.1 Vista frontal  
15 1:20



N.2 Vista frontal (interior)  
15 1:20



N.3 Vista lateral  
15 1:20



N.4 Vista superior  
15 1:20

NOTAS  
CONFERIR TODAS AS MEDIDAS NO LOCAL  
TODAS AS COTAS ESTÃO EM CENTÍMETROS  
TODAS AS COTAS SÃO ACABADAS



Magda Filipa dos Santos Martin  
sPT 218345062  
Rua Batalha Reis 2A, 1º Esc.2  
6300-668 Guarda  
Tlm. +351 961 421 216

O PRESENTE PROJECTO ENCONTRA-SE PROTEGIDO  
PELO CÓDIGO DE DIREITOS DE AUTOR.  
QUALQUER ALTERAÇÃO INTRODUZIDA AO  
PROJECTO OU EM OBRA, SEM O PRÉVIO  
CONSENTIMENTO POR ESCRITO POR PARTE DO  
TÉCNICO AUTOR, ESTE DECLINARA A SUA  
RESPONSABILIDADE SOBRE O MESMO.

Natureza do Projeto: Design de Interiores  
Título: Wc social - Cotas  
Cliente: Susana & Bruno  
Morada: Guarda  
Localidade: Guarda

Escala: 1:20  
Revisão: R00  
Responsável: Magda Martins  
Data: 27julho2023

15 /000



Aplicação de Perfil para fita Led e respetivo driver

N.1 Perspetiva  
16 S/escala

NOTAS  
CONFERIR TODAS AS MEDIDAS NO LOCAL  
TODAS AS COTAS ESTÃO EM CENTÍMETROS  
TODAS AS COTAS SÃO ACABADAS



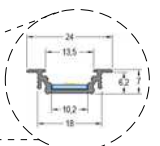
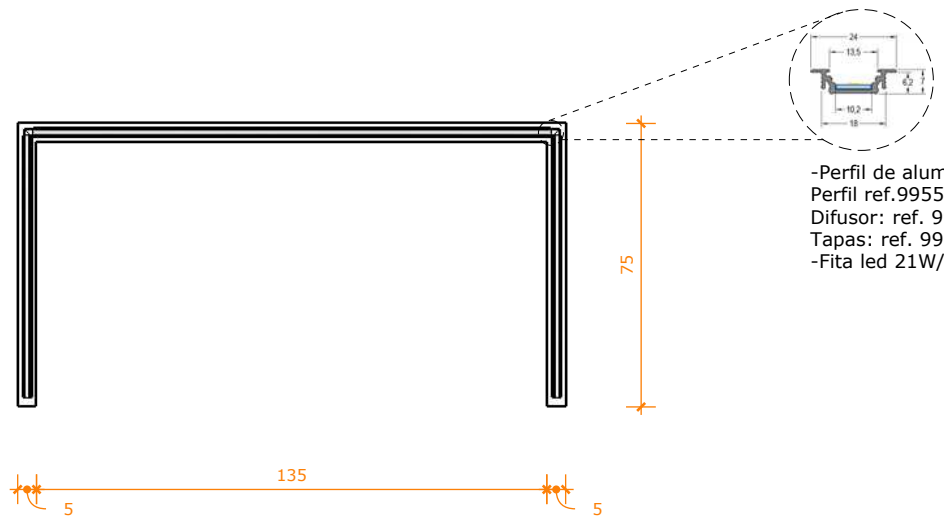
Magda Filipa dos Santos Martin  
sPT 218345062  
Rua Batalha Reis 2A, 1º Esc.2  
6300-668 Guarda  
Tlm. +351 961 421 216

O PRESENTE PROJECTO ENCONTRA-SE PROTEGIDO  
PELO CÓDIGO DE DIREITOS DE AUTOR.  
QUALQUER ALTERAÇÃO INTRODUZIDA AO  
PROJECTO OU EM OBRA, SEM O PRÉVIO  
CONSENTIMENTO POR ESCRITO POR PARTE DO  
TÉCNICO AUTOR, ESTE DECLINARA A SUA  
RESPONSABILIDADE SOBRE O MESMO.

Natureza do Projeto: Design de Interiores  
Título: Secretária e prateleiras quarto 1 - Detalhes  
Cliente: Susana & Bruno  
Morada: Guarda  
Localidade: Guarda

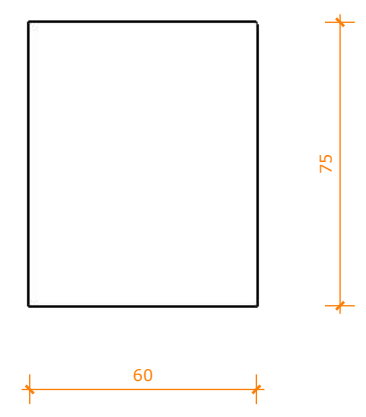
Escala: 1:20  
Revisão: R00  
Responsável: Magda Martins  
Data: 27julho2023

16  
/000

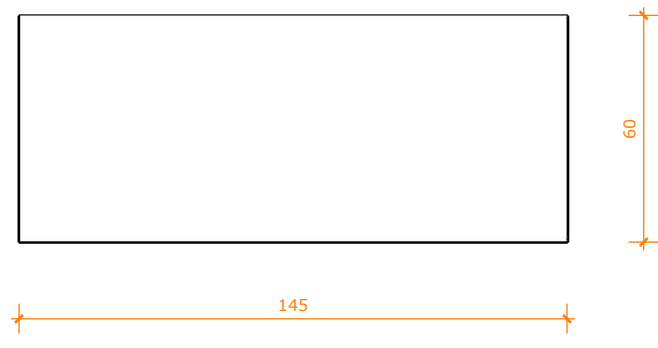


-Perfil de alumínio EMP, ELT  
 Perfil ref. 9955315  
 Difusor: ref. 9955232  
 Tapas: ref. 9955663  
 -Fita led 21W/830

N.1 Vista frontal  
 17 1:20



N.2 Vista lateral  
 17 1:20



N.3 Vista superior  
 17 1:20

NOTAS  
 CONFERIR TODAS AS MEDIDAS NO LOCAL  
 TODAS AS COTAS ESTÃO EM CENTÍMETROS  
 TODAS AS COTAS SÃO ACABADAS

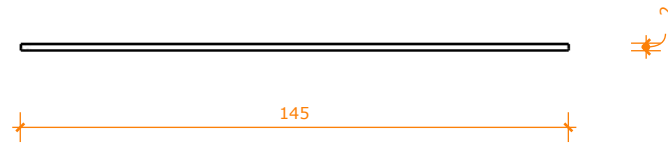


Magda Filipa dos Santos Martin  
 sPT 218345062  
 Rua Batalha Reis 2A, 1º Esc.2  
 6300-668 Guarda  
 Tlm. +351 961 421 216

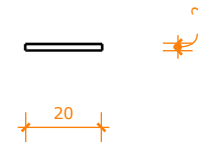
O PRESENTE PROJECTO ENCONTRA-SE PROTEGIDO PELO CÓDIGO DE DIREITOS DE AUTOR. QUALQUER ALTERAÇÃO INTRODUZIDA AO PROJECTO OU EM OBRA, SEM O PRÉVIO CONSENTIMENTO POR ESCRITO POR PARTE DO TÉCNICO AUTOR, ESTE DECLINARA A SUA RESPONSABILIDADE SOBRE O MESMO.

Natureza do Projeto:	Design de Interiores
Título:	Secretária quarto 1 - Cotas
Cliente:	Susana & Bruno
Morada:	Guarda
Localidade:	Guarda
Escala:	1:20
Revisão:	R00
Responsável:	Magda Martins
Data:	27julho2023





N.1 Vista frontal  
18 1:20



N.1 Vista lateral  
18 1:20



N.2 Vista superior  
18 1:20

NOTAS  
CONFERIR TODAS AS MEDIDAS NO LOCAL  
TODAS AS COTAS ESTÃO EM CENTÍMETROS  
TODAS AS COTAS SÃO ACABADAS



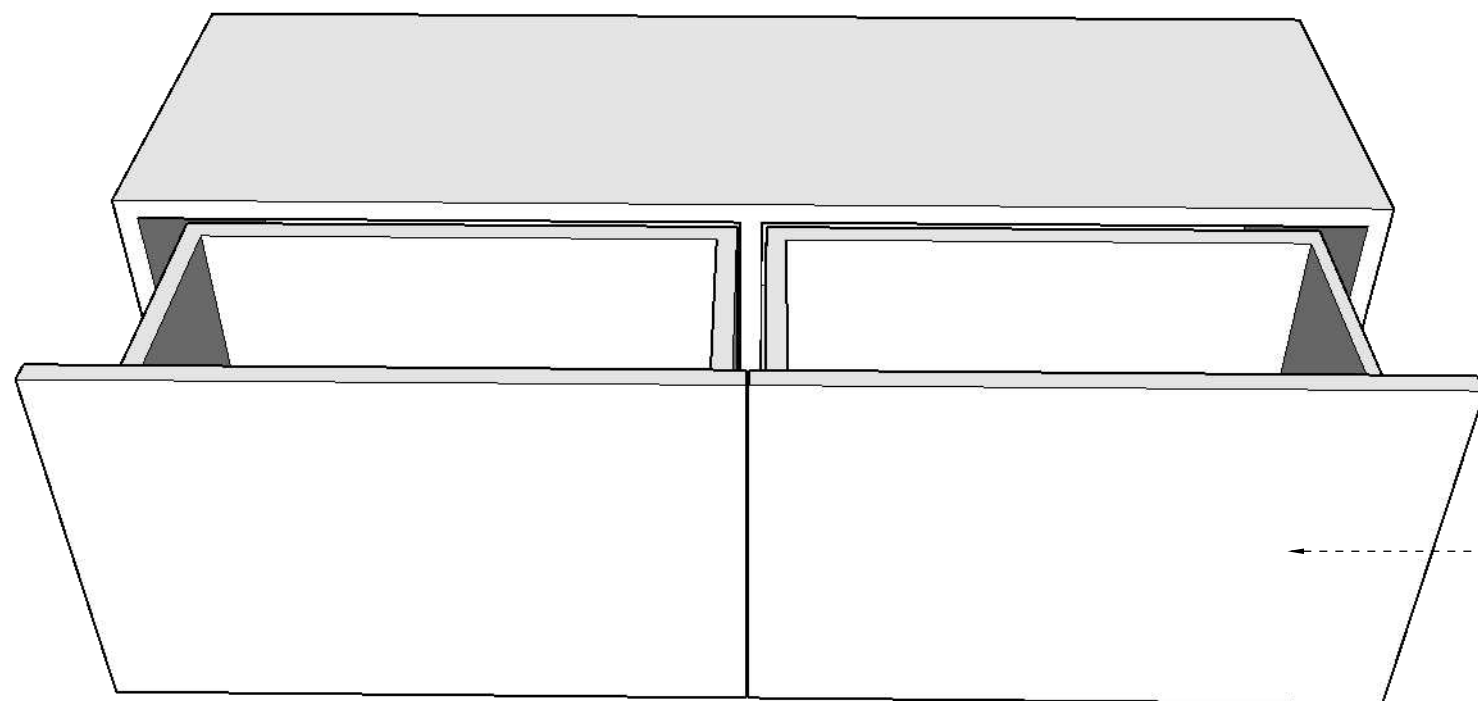
Magda Filipa dos Santos Martin  
sPT 218345062  
Rua Batalha Reis 2A, 1º Esc.2  
6300-668 Guarda  
Tlm. +351 961 421 216

O PRESENTE PROJECTO ENCONTRA-SE PROTEGIDO PELO CÓDIGO DE DIREITOS DE AUTOR. QUALQUER ALTERAÇÃO INTRODUZIDA AO PROJECTO OU EM OBRA, SEM O PRÉVIO CONSENTIMENTO POR ESCRITO POR PARTE DO TÉCNICO AUTOR, ESTE DECLINARA A SUA RESPONSABILIDADE SOBRE O MESMO.

Natureza do Projeto: Design de Interiores  
Título: Prateleiras quarto 1 - Cotas  
Cliente: Susana & Bruno  
Morada: Guarda  
Localidade: Guarda

Escala: 1:20  
Revisão: R00  
Responsável: Magda Martins  
Data: 27julho2023

18 /000



● Gavetas de abrir em click-clack

N.1 Perspetiva  
19 S/escala

NOTAS  
CONFERIR TODAS AS MEDIDAS NO LOCAL  
TODAS AS COTAS ESTÃO EM CENTÍMETROS  
TODAS AS COTAS SÃO ACABADAS



Magda Filipa dos Santos Martin  
sPT 218345062  
Rua Batalha Reis 2A, 1º Esc.2  
6300-668 Guarda  
Tlm. +351 961 421 216

O PRESENTE PROJECTO ENCONTRA-SE PROTEGIDO  
PELO CÓDIGO DE DIREITOS DE AUTOR.  
QUALQUER ALTERAÇÃO INTRODUZIDA AO  
PROJECTO OU EM OBRA, SEM O PRÉVIO  
CONSENTIMENTO POR ESCRITO POR PARTE DO  
TÉCNICO AUTOR, ESTE DECLINARA A SUA  
RESPONSABILIDADE SOBRE O MESMO.

Natureza do Projeto: Design de Interiores

Título: Móvel quarto 1 - Detalhes

Cliente: Susana & Bruno

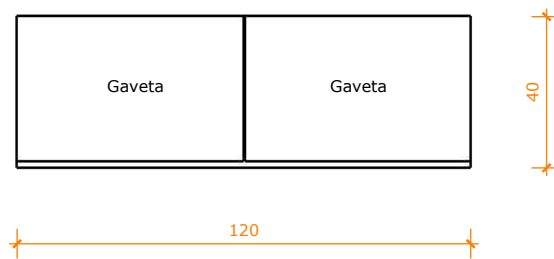
Morada: Guarda

Localidade: Guarda

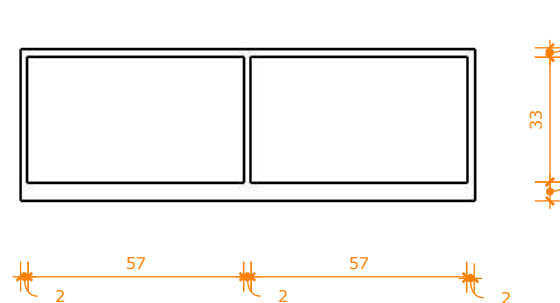
Escala: 1:20 Responsável: Magda Martins

Revisão: R00 Data: 27julho2023

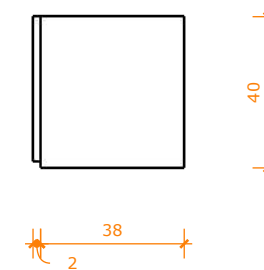
19  
/000



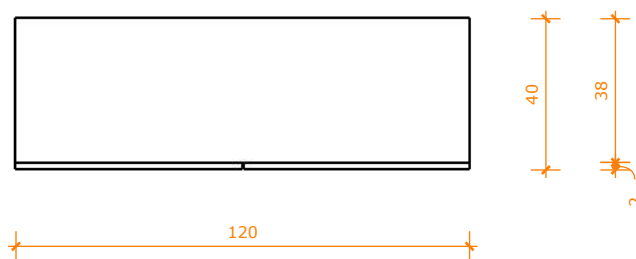
N.1 Vista posterior  
20 1:20



N.2 Vista frontal (interior)  
20 1:20



N.3 Vista lateral  
20 1:20



N.4 Vista superior  
20 1:20

NOTAS  
CONFERIR TODAS AS MEDIDAS NO LOCAL  
TODAS AS COTAS ESTÃO EM CENTÍMETROS  
TODAS AS COTAS SÃO ACABADAS



Magda Filipa dos Santos Martin  
sPT 218345062  
Rua Batalha Reis 2A, 1º Esc.2  
6300-668 Guarda  
Tlm. +351 961 421 216

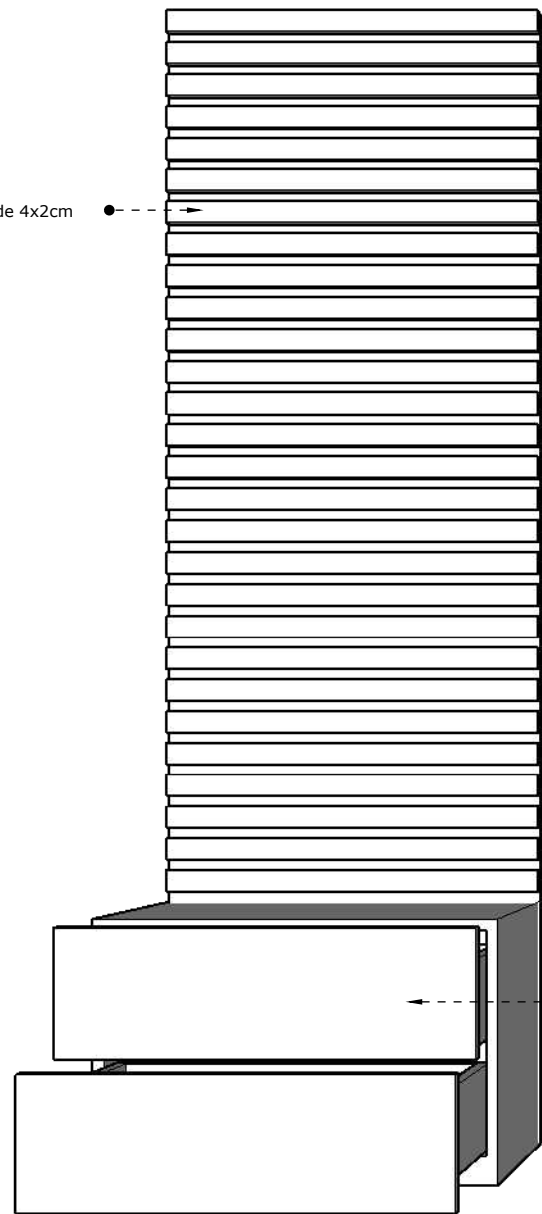
O PRESENTE PROJECTO ENCONTRA-SE PROTEGIDO PELO CÓDIGO DE DIREITOS DE AUTOR. QUALQUER ALTERAÇÃO INTRODUZIDA AO PROJECTO OU EM OBRA, SEM O PRÉVIO CONSENTIMENTO POR ESCRITO POR PARTE DO TÉCNICO AUTOR, ESTE DECLINARA A SUA RESPONSABILIDADE SOBRE O MESMO.

Natureza do Projeto: Design de Interiores  
Título: Móvel quarto 1 - Cotas  
Cliente: Susana & Bruno  
Morada: Guarda  
Localidade: Guarda

Escala: 1:20  
Revisão: R00  
Responsável: Magda Martins  
Data: 27julho2023

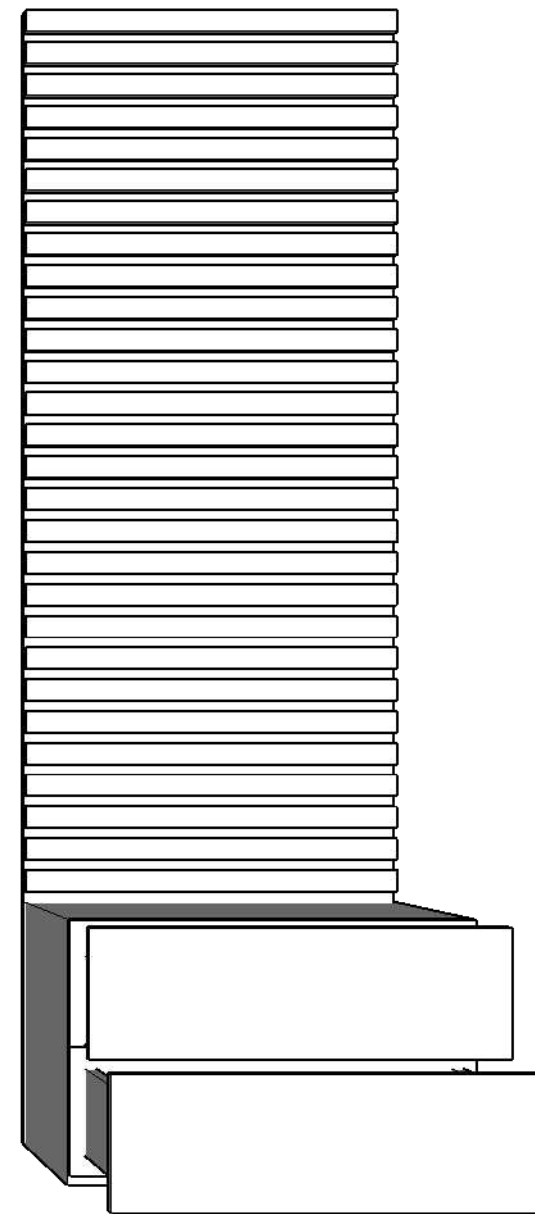
20 /000

Ripado de 4x2cm



Gavetas de click-clack

N.1 Perspetiva  
21 S/escala



NOTAS  
CONFERIR TODAS AS MEDIDAS NO LOCAL  
TODAS AS COTAS ESTÃO EM CENTÍMETROS  
TODAS AS COTAS SÃO ACABADAS



Magda Filipa dos Santos Martin  
sPT 218345062  
Rua Batalha Reis 2A, 1º Esc.2  
6300-668 Guarda  
Tlm. +351 961 421 216

O PRESENTE PROJECTO ENCONTRA-SE PROTEGIDO  
PELO CÓDIGO DE DIREITOS DE AUTOR.  
QUALQUER ALTERAÇÃO INTRODUZIDA AO  
PROJECTO OU EM OBRA, SEM O PRÉVIO  
CONSENTIMENTO POR ESCRITO POR PARTE DO  
TÉCNICO AUTOR, ESTE DECLINARA A SUA  
RESPONSABILIDADE SOBRE O MESMO.

Natureza do Projeto: Design de Interiores

Título: Cabeceira quarto 1 - Detalhes

Cliente: Susana & Bruno

Morada: Guarda

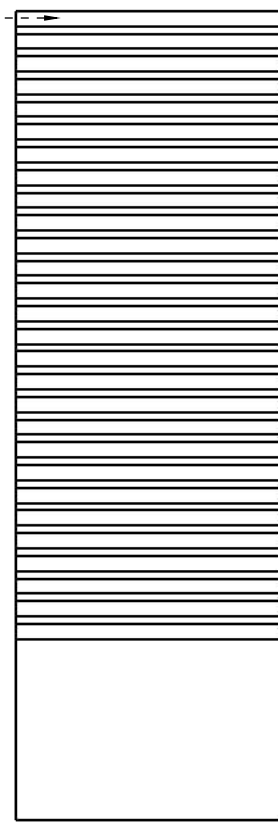
Localidade: Guarda

Escala: 1:20 Responsável: Magda Martins

Revisão: R00 Data: 27julho2023

21 /000

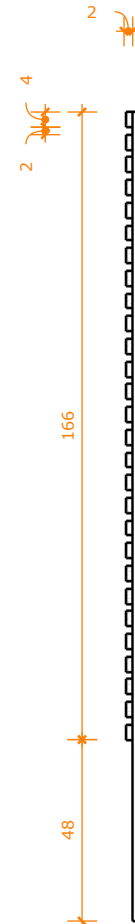
Ripado de 4x2cm



214

70

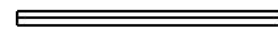
N.1 Vista frontal  
22 1:20



166

48

N.2 Vista lateral  
22 1:20



70

N.3 Vista superior  
22 1:20

NOTAS  
CONFERIR TODAS AS MEDIDAS NO LOCAL  
TODAS AS COTAS ESTÃO EM CENTÍMETROS  
TODAS AS COTAS SÃO ACABADAS



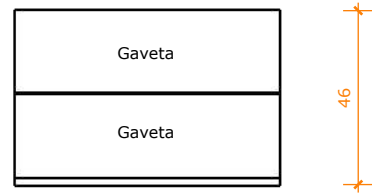
Magda Filipa dos Santos Martin  
sPT 218345062  
Rua Batalha Reis 2A, 1º Esc.2  
6300-668 Guarda  
Tlm. +351 961 421 216

Natureza do Projeto: Design de Interiores  
Título: Ripado quarto 1 - Cotas  
Cliente: Susana & Bruno  
Morada: Guarda

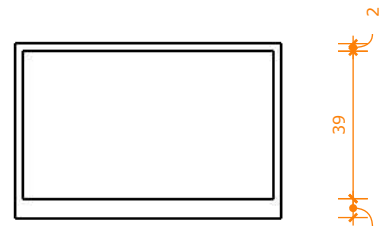
Localidade: Guarda  
Escala: 1:20  
Revisão: R00  
Responsável: Magda Martins  
Data: 27julho2023

22 /000

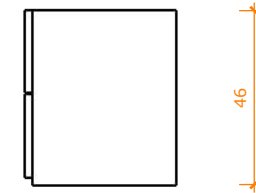
O PRESENTE PROJECTO ENCONTRA-SE PROTEGIDO PELO CÓDIGO DE DIREITOS DE AUTOR. QUALQUER ALTERAÇÃO INTRODUZIDA AO PROJECTO OU EM OBRA, SEM O PRÉVIO CONSENTIMENTO POR ESCRITO POR PARTE DO TÉCNICO AUTOR, ESTE DECLINARA A SUA RESPONSABILIDADE SOBRE O MESMO.



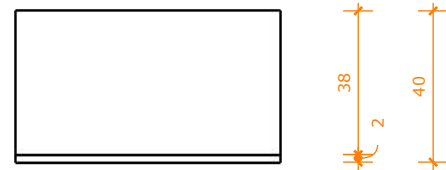
N.1 Vista frontal  
23 1:20



N.2 Vista frontal (interior)  
23 1:20



N.3 Vista lateral  
23 1:20



N.4 Vista superior  
23 1:20

NOTAS  
CONFERIR TODAS AS MEDIDAS NO LOCAL  
TODAS AS COTAS ESTÃO EM CENTÍMETROS  
TODAS AS COTAS SÃO ACABADAS



Magda Filipa dos Santos Martin  
sPT 218345062  
Rua Batalha Reis 2A, 1º Esc.2  
6300-668 Guarda  
Tlm. +351 961 421 216

O PRESENTE PROJECTO ENCONTRA-SE PROTEGIDO  
PELO CÓDIGO DE DIREITOS DE AUTOR.  
QUALQUER ALTERAÇÃO INTRODUZIDA AO  
PROJECTO OU EM OBRA, SEM O PRÉVIO  
CONSENTIMENTO POR ESCRITO POR PARTE DO  
TÉCNICO AUTOR, ESTE DECLINARA A SUA  
RESPONSABILIDADE SOBRE O MESMO.

Natureza do Projeto: Design de Interiores  
Título: Mesinhas de cabeceira quarto 1 - Cotas  
Cliente: Susana & Bruno  
Morada: Guarda  
Localidade: Guarda

Escala: 1:20  
Revisão: R00  
Responsável: Magda Martins  
Data: 27julho2023

23 /000



N.1 Perspetiva  
24 S/escala

NOTAS  
CONFERIR TODAS AS MEDIDAS NO LOCAL  
TODAS AS COTAS ESTÃO EM CENTÍMETROS  
TODAS AS COTAS SÃO ACABADAS



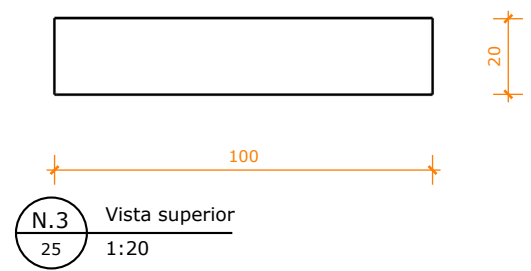
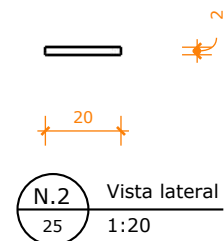
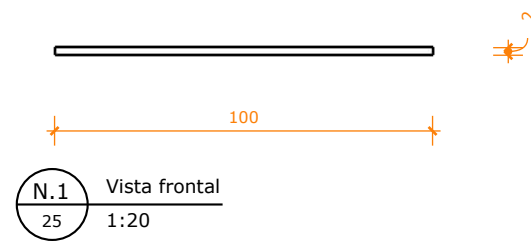
Magda Filipa dos Santos Martin  
sPT 218345062  
Rua Batalha Reis 2A, 1º Esc.2  
6300-668 Guarda  
Tlm. +351 961 421 216

O PRESENTE PROJECTO ENCONTRA-SE PROTEGIDO  
PELO CÓDIGO DE DIREITOS DE AUTOR.  
QUALQUER ALTERAÇÃO INTRODUZIDA AO  
PROJECTO OU EM OBRA, SEM O PRÉVIO  
CONSENTIMENTO POR ESCRITO POR PARTE DO  
TÉCNICO AUTOR, ESTE DECLINARA A SUA  
RESPONSABILIDADE SOBRE O MESMO.

Natureza do Projeto: Design de Interiores  
Título: Secretária e prateleiras quarto 2 perspetiva - Detalhes  
Cliente: Susana & Bruno  
Morada: Guarda  
Localidade: Guarda

Escala: 1:20  
Revisão: R00  
Responsável: Magda Martins  
Data: 27julho2023

24  
/000



NOTAS  
CONFERIR TODAS AS MEDIDAS NO LOCAL  
TODAS AS COTAS ESTÃO EM CENTÍMETROS  
TODAS AS COTAS SÃO ACABADAS



Magda Filipa dos Santos Martin  
sPT 218345062  
Rua Batalha Reis 2A, 1º Esc.2  
6300-668 Guarda  
Tlm. +351 961 421 216

O PRESENTE PROJECTO ENCONTRA-SE PROTEGIDO PELO CÓDIGO DE DIREITOS DE AUTOR. QUALQUER ALTERAÇÃO INTRODUZIDA AO PROJECTO OU EM OBRA, SEM O PRÉVIO CONSENTIMENTO POR ESCRITO POR PARTE DO TÉCNICO AUTOR, ESTE DECLINARA A SUA RESPONSABILIDADE SOBRE O MESMO.

Natureza do Projeto: Design de Interiores

Título: Prateleiras quarto 2 - Cotas

Cliente: Susana & Bruno

Morada: Guarda

Localidade: Guarda

Escala: 1:20

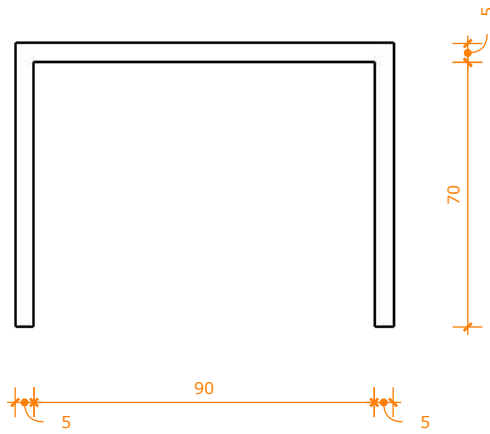
Revisão: R00

Responsável: Magda Martins

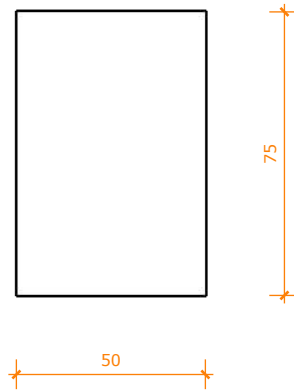
Data: 27julho2023

25 /000

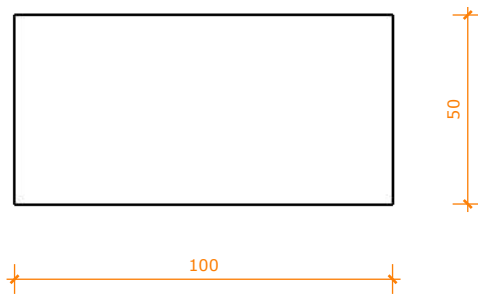




N.1 Vista frontal  
26 1:20



N.2 Vista lateral  
26 1:20



N.3 Vista superior  
26 1:20

NOTAS  
CONFERIR TODAS AS MEDIDAS NO LOCAL  
TODAS AS COTAS ESTÃO EM CENTÍMETROS  
TODAS AS COTAS SÃO ACABADAS



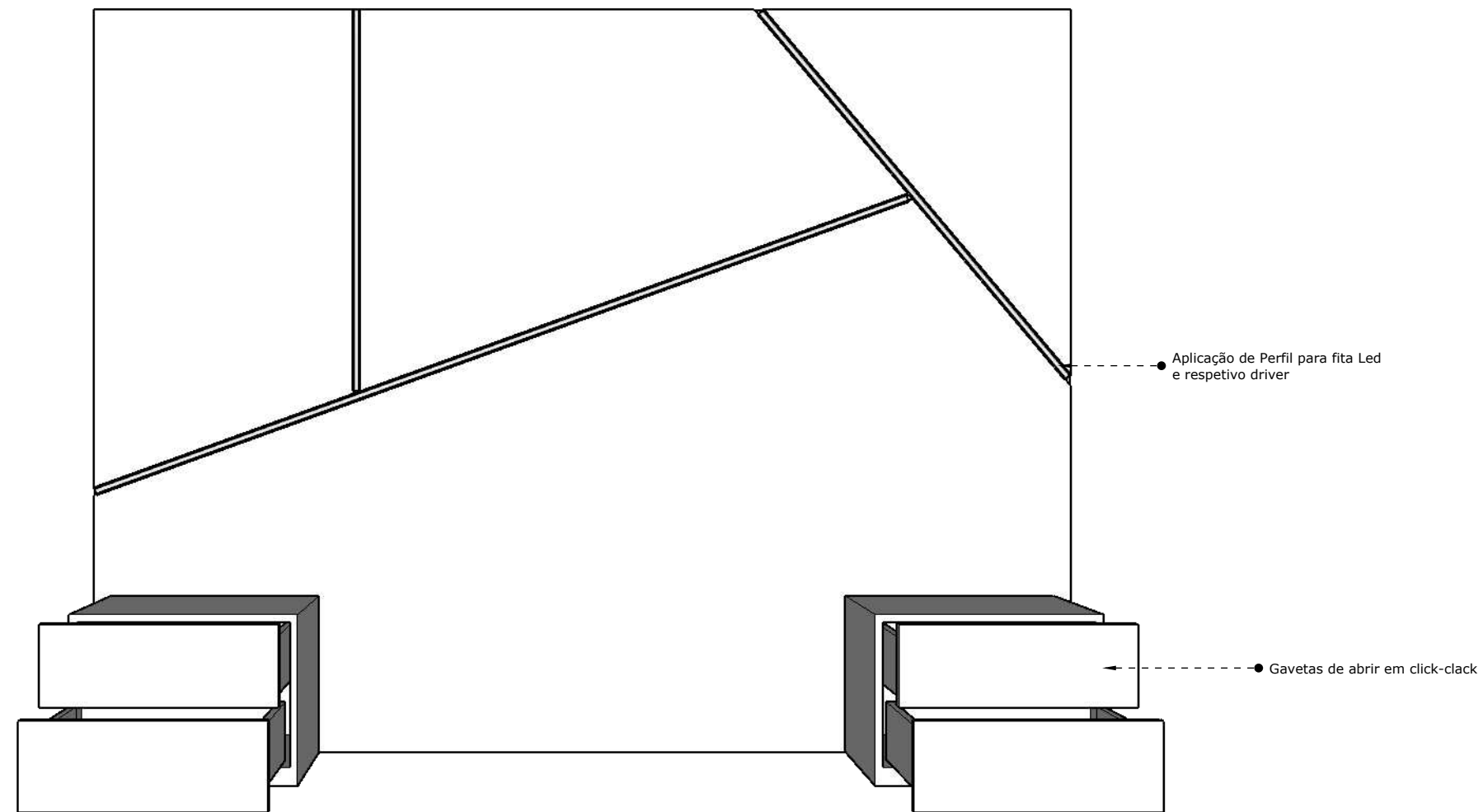
Magda Filipa dos Santos Martin  
sPT 218345062  
Rua Batalha Reis 2A, 1º Esc.2  
6300-668 Guarda  
Tlm. +351 961 421 216

O PRESENTE PROJECTO ENCONTRA-SE PROTEGIDO  
PELO CÓDIGO DE DIREITOS DE AUTOR.  
QUALQUER ALTERAÇÃO INTRODUZIDA AO  
PROJECTO OU EM OBRA, SEM O PRÉVIO  
CONSENTIMENTO POR ESCRITO POR PARTE DO  
TÉCNICO AUTOR, ESTE DECLINARA A SUA  
RESPONSABILIDADE SOBRE O MESMO.

Natureza do Projeto: Design de Interiores  
Título: Secretária quarto 2 - Cotas  
Cliente: Susana & Bruno  
Morada: Guarda  
Localidade: Guarda

Escala: 1:20  
Revisão: R00  
Responsável: Magda Martins  
Data: 27julho2023

26  
/000



N.1 Perspetiva  
27 S/escala

NOTAS  
CONFERIR TODAS AS MEDIDAS NO LOCAL  
TODAS AS COTAS ESTÃO EM CENTÍMETROS  
TODAS AS COTAS SÃO ACABADAS

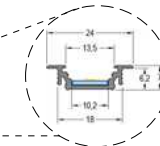
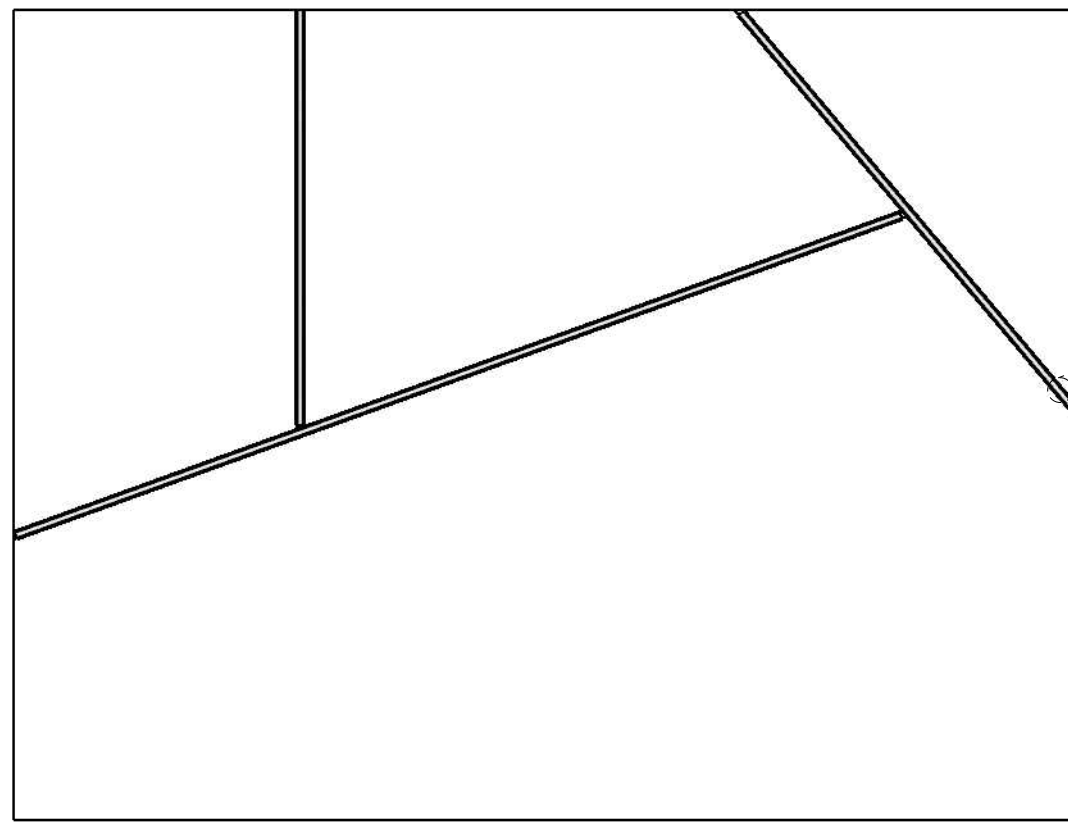


Magda Filipa dos Santos Martin  
sPT 218345062  
Rua Batalha Reis 2A, 1º Esc.2  
6300-668 Guarda  
Tlm. +351 961 421 216

O PRESENTE PROJECTO ENCONTRA-SE PROTEGIDO PELO CÓDIGO DE DIREITOS DE AUTOR. QUALQUER ALTERAÇÃO INTRODUZIDA AO PROJECTO OU EM OBRA, SEM O PRÉVIO CONSENTIMENTO POR ESCRITO POR PARTE DO TÉCNICO AUTOR, ESTE DECLINARA A SUA RESPONSABILIDADE SOBRE O MESMO.

Natureza do Projeto:	Design de Interiores
Título:	Cabeceira quarto 2 - Detalhes
Ciente:	Susana & Bruno
Morada:	Guarda
Localidade:	Guarda
Escala:	1:20
Revisão:	R00
Responsável:	Magda Martins
Data:	27julho2023

27  
/000



-Perfil de alumínio EMP, ELT  
 Perfil ref.9955315  
 Difusor: ref. 9955232  
 Tapas: ref. 9955663  
 -Fita led 21W/830

282

214

N.1 Vista frontal  
 28 1:20



282

2

N.2 Vista superior  
 28 1:20

NOTAS  
 CONFERIR TODAS AS MEDIDAS NO LOCAL  
 TODAS AS COTAS ESTÃO EM CENTÍMETROS  
 TODAS AS COTAS SÃO ACABADAS



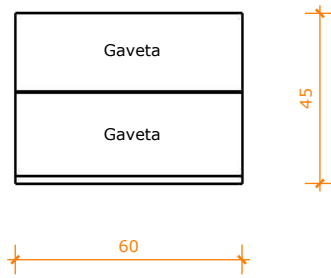
Magda Filipa dos Santos Martin  
 sPT 218345062  
 Rua Batalha Reis 2A, 1º Esc.2  
 6300-668 Guarda  
 Tlm. +351 961 421 216

O PRESENTE PROJECTO ENCONTRA-SE PROTEGIDO  
 PELO CÓDIGO DE DIREITOS DE AUTOR.  
 QUALQUER ALTERAÇÃO INTRODUZIDA AO  
 PROJECTO OU EM OBRA, SEM O PRÉVIO  
 CONSENTIMENTO POR ESCRITO POR PARTE DO  
 TÉCNICO AUTOR, ESTE DECLINARA A SUA  
 RESPONSABILIDADE SOBRE O MESMO.

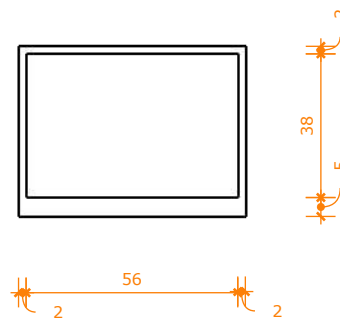
Natureza do Projeto: Design de Interiores  
 Título: Cabeceira quarto 2 - Cotas  
 Cliente: Susana & Bruno  
 Morada: Guarda  
 Localidade: Guarda

Escala: 1:20 Responsável: Magda Martins  
 Revisão: R00 Data: 27julho2023

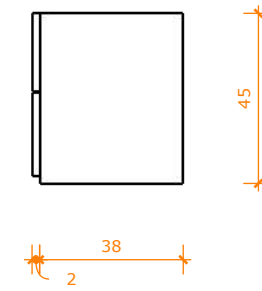
28 /000



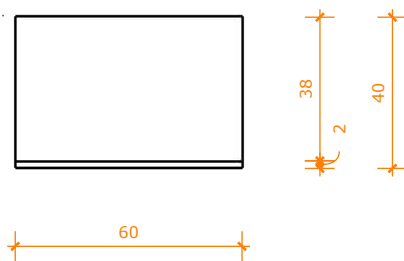
N.1 Vista frontal  
29 1:20



N.2 Vista frontal (interior)  
29 1:20



N.3 Vista lateral  
29 1:20



N.4 Vista superior  
29 1:20

NOTAS  
CONFERIR TODAS AS MEDIDAS NO LOCAL  
TODAS AS COTAS ESTÃO EM CENTÍMETROS  
TODAS AS COTAS SÃO ACABADAS



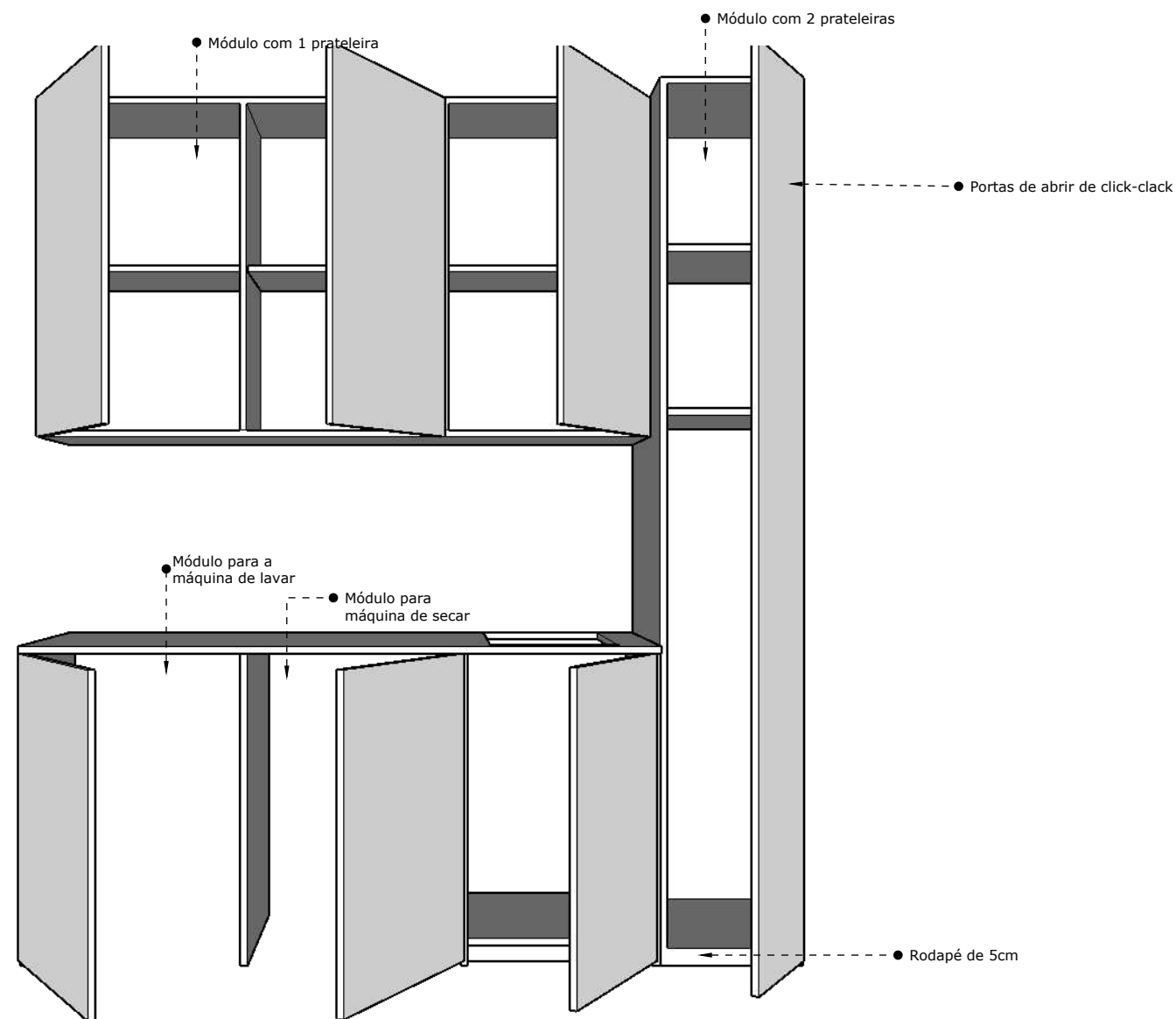
Magda Filipa dos Santos Martin  
sPT 218345062  
Rua Batalha Reis 2A, 1º Esc.2  
6300-668 Guarda  
Tlm. +351 961 421 216

O PRESENTE PROJECTO ENCONTRA-SE PROTEGIDO  
PELO CÓDIGO DE DIREITOS DE AUTOR.  
QUALQUER ALTERAÇÃO INTRODUZIDA AO  
PROJECTO OU EM OBRA, SEM O PRÉVIO  
CONSENTIMENTO POR ESCRITO POR PARTE DO  
TÉCNICO AUTOR, ESTE DECLINARA A SUA  
RESPONSABILIDADE SOBRE O MESMO.

Natureza do Projeto: Design de Interiores  
Título: Mesinhas de cabeceira quarto 2 - Cotas  
Cliente: Susana & Bruno  
Morada: Guarda  
Localidade: Guarda

Escala: 1:20  
Revisão: R00  
Responsável: Magda Martins  
Data: 27julho2023

29  
/000



N.1 Perspetiva  
30 S/escala

NOTAS  
CONFERIR TODAS AS MEDIDAS NO LOCAL  
TODAS AS COTAS ESTÃO EM CENTÍMETROS  
TODAS AS COTAS SÃO ACABADAS



Magda Filipa dos Santos Martin  
sPT 218345062  
Rua Batalha Reis 2A, 1º Esc.2  
6300-668 Guarda  
Tlm. +351 961 421 216

O PRESENTE PROJECTO ENCONTRA-SE PROTEGIDO  
PELO CÓDIGO DE DIREITOS DE AUTOR.  
QUALQUER ALTERAÇÃO INTRODUZIDA AO  
PROJECTO OU EM OBRA, SEM O PRÉVIO  
CONSENTIMENTO POR ESCRITO POR PARTE DO  
TÉCNICO AUTOR, ESTE DECLINARA A SUA  
RESPONSABILIDADE SOBRE O MESMO.

Natureza do Projeto: Design de Interiores  
Título: Lavandaria - Detalhes  
Cliente: Susana & Bruno

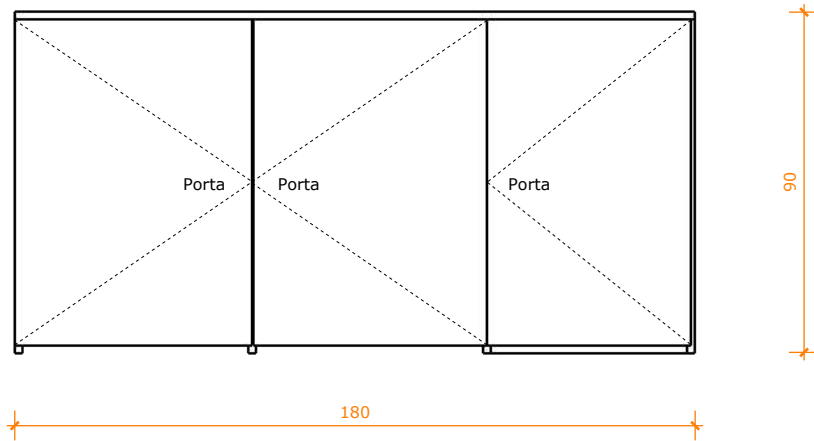
Morada: Guarda

Localidade: Guarda

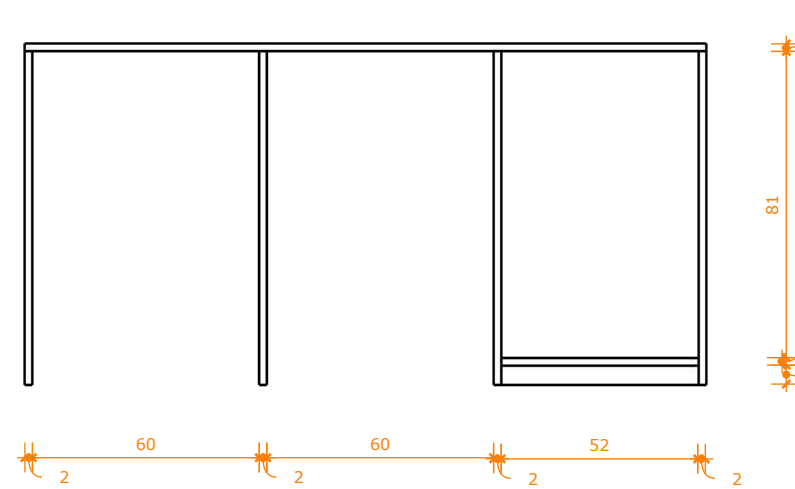
Escala: 1:20 Responsável: Magda Martins

Revisão: R00 Data: 27julho2023

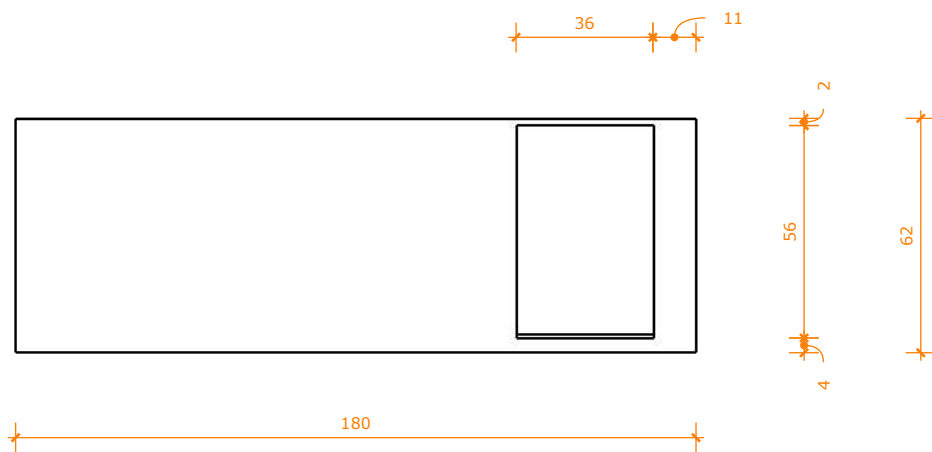
30  
/000



N.1 Vista frontal  
31 1:20



N.2 Vista frontal (interior)  
31 1:20



N.3 Vista superior  
31 1:20

NOTAS  
CONFERIR TODAS AS MEDIDAS NO LOCAL  
TODAS AS COTAS ESTÃO EM CENTÍMETROS  
TODAS AS COTAS SÃO ACABADAS

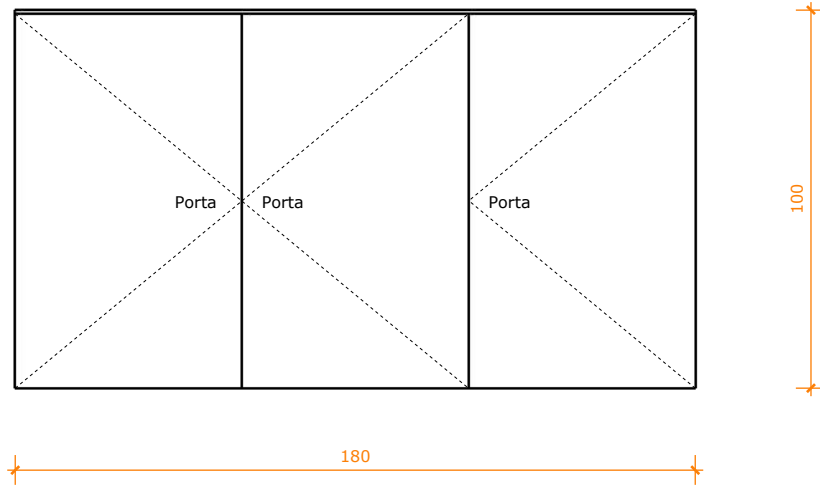


Magda Filipa dos Santos Martin  
sPT 218345062  
Rua Batalha Reis 2A, 1º Esc.2  
6300-668 Guarda  
Tlm. +351 961 421 216

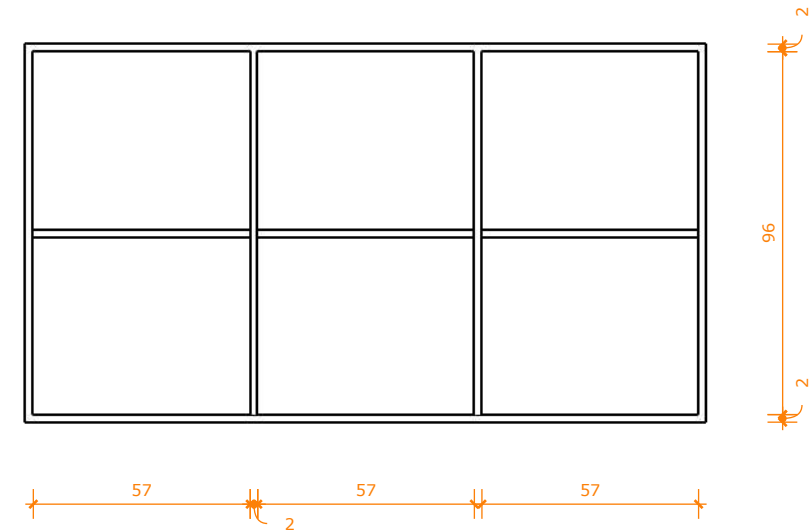
O PRESENTE PROJECTO ENCONTRA-SE PROTEGIDO  
PELO CÓDIGO DE DIREITOS DE AUTOR.  
QUALQUER ALTERAÇÃO INTRODUZIDA AO  
PROJECTO OU EM OBRA, SEM O PRÉVIO  
CONSENTIMENTO POR ESCRITO POR PARTE DO  
TÉCNICO AUTOR, ESTE DECLINARA A SUA  
RESPONSABILIDADE SOBRE O MESMO.

Natureza do Projeto:	Design de Interiores
Título:	Armário máquinas lavandaria - Cotas
Cliente:	Susana & Bruno
Morada:	Guarda
Localidade:	Guarda
Escala:	1:20
Revisão:	R00
Responsável:	Magda Martins
Data:	27julho2023

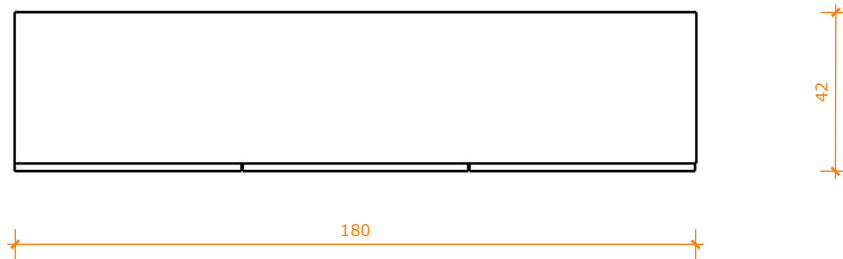
31  
/000



N.1 Vista frontal  
32 1:20



N.2 Vista frontal (interior)  
32 1:20



N.3 Vista superior  
32 1:20

NOTAS  
CONFERIR TODAS AS MEDIDAS NO LOCAL  
TODAS AS COTAS ESTÃO EM CENTÍMETROS  
TODAS AS COTAS SÃO ACABADAS



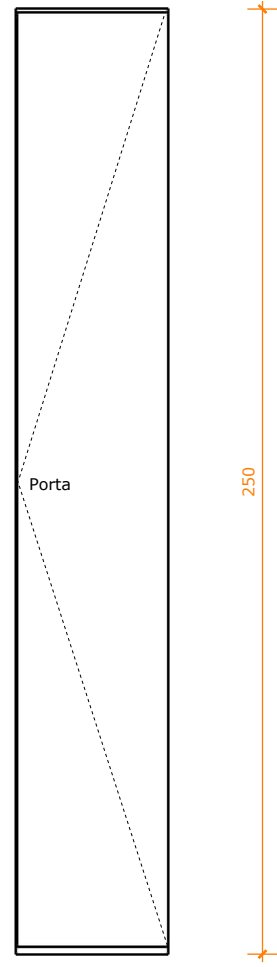
Magda Filipa dos Santos Martin  
sPT 218345062  
Rua Batalha Reis 2A, 1º Esc.2  
6300-668 Guarda  
Tlm. +351 961 421 216

O PRESENTE PROJECTO ENCONTRA-SE PROTEGIDO  
PELO CÓDIGO DE DIREITOS DE AUTOR.  
QUALQUER ALTERAÇÃO INTRODUZIDA AO  
PROJECTO OU EM OBRA, SEM O PRÉVIO  
CONSENTIMENTO POR ESCRITO POR PARTE DO  
TÉCNICO AUTOR, ESTE DECLINARA A SUA  
RESPONSABILIDADE SOBRE O MESMO.

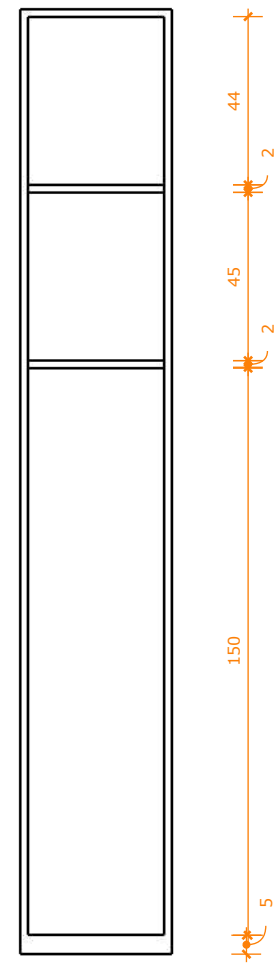
Natureza do Projeto: Design de Interiores  
Título: Armário de cima lavandaria - Cotas  
Cliente: Susana & Bruno  
Morada: Guarda  
Localidade: Guarda

Escala: 1:20  
Revisão: R00  
Responsável: Magda Martins  
Data: 27julho2023

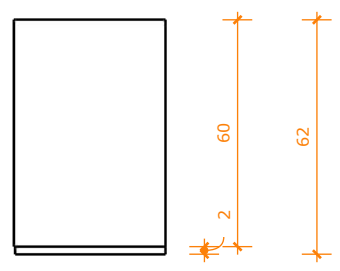
32 /000



N.1 Vista frontal  
33 1:20



N.2 Vista frontal (interior)  
33 1:20



N.3 Vista superior  
33 1:20

NOTAS  
CONFERIR TODAS AS MEDIDAS NO LOCAL  
TODAS AS COTAS ESTÃO EM CENTÍMETROS  
TODAS AS COTAS SÃO ACABADAS



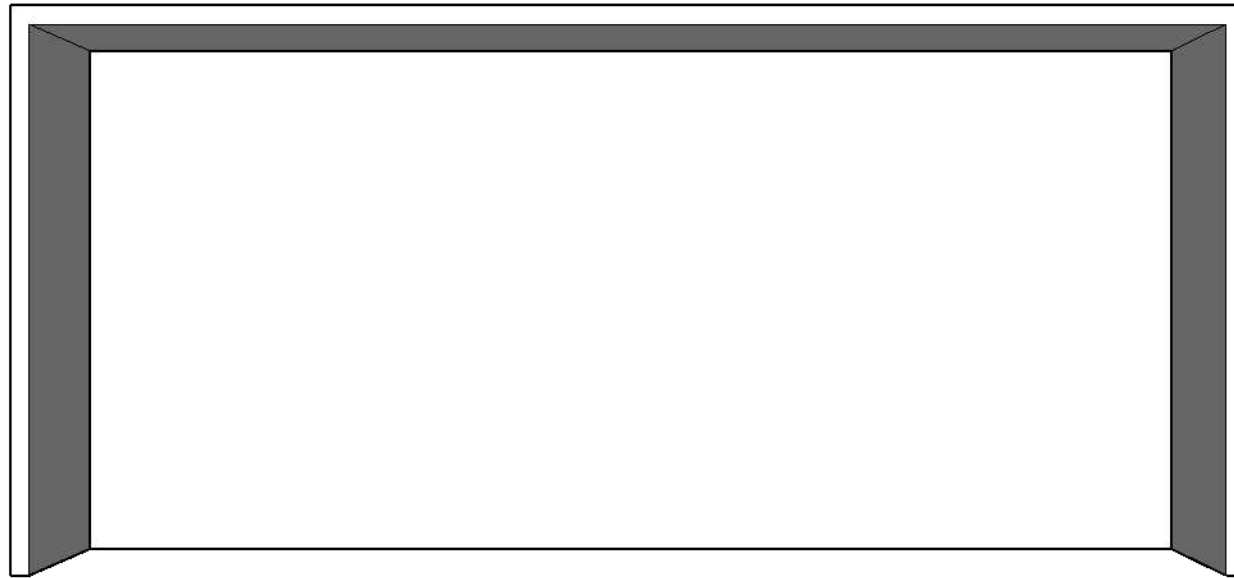
Magda Filipa dos Santos Martin  
sPT 218345062  
Rua Batalha Reis 2A, 1º Esc.2  
6300-668 Guarda  
Tlm. +351 961 421 216

O PRESENTE PROJECTO ENCONTRA-SE PROTEGIDO PELO CÓDIGO DE DIREITOS DE AUTOR. QUALQUER ALTERAÇÃO INTRODUZIDA AO PROJECTO OU EM OBRA, SEM O PRÉVIO CONSENTIMENTO POR ESCRITO POR PARTE DO TÉCNICO AUTOR, ESTE DECLINARA A SUA RESPONSABILIDADE SOBRE O MESMO.

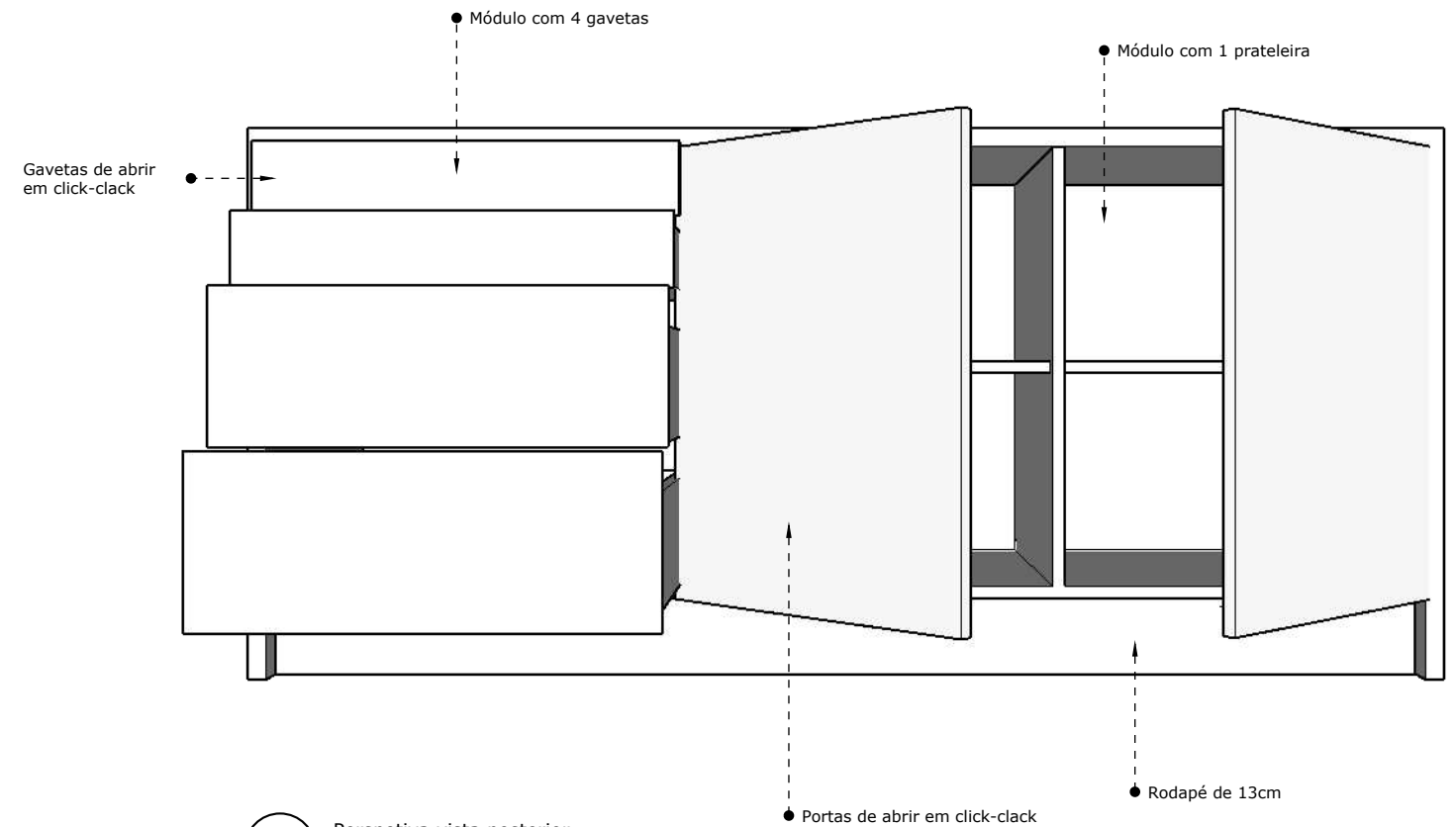
Natureza do Projeto:	Design de Interiores
Título:	Armário alto lavandaria - Cotas
Cliente:	Susana & Bruno
Morada:	Guarda
Localidade:	Guarda
Escala:	1:20
Revisão:	R00
Responsável:	Magda Martins
Data:	27julho2023

33  
/000





N.1 Perspetiva vista da frontal  
34 S/escala



N.2 Perspetiva vista posterior  
34 S/escala

NOTAS  
CONFERIR TODAS AS MEDIDAS NO LOCAL  
TODAS AS COTAS ESTÃO EM CENTÍMETROS  
TODAS AS COTAS SÃO ACABADAS

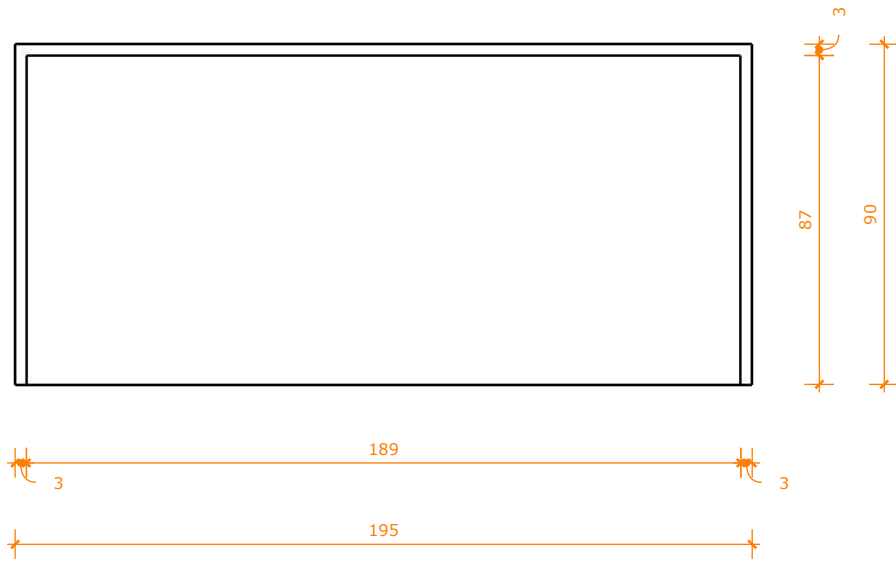


Magda Filipa dos Santos Martin  
sPT 218345062  
Rua Batalha Reis 2A, 1º Esc.2  
6300-668 Guarda  
Tlm. +351 961 421 216

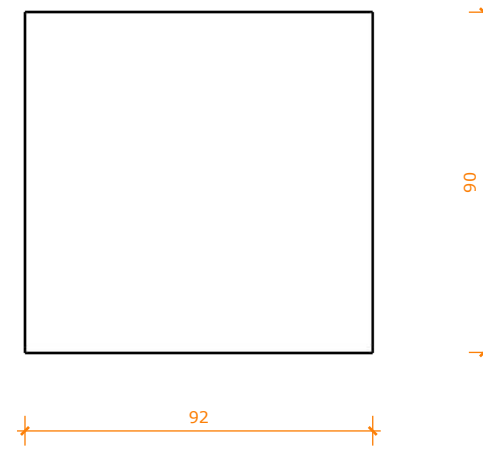
O PRESENTE PROJECTO ENCONTRA-SE PROTEGIDO PELO CÓDIGO DE DIREITOS DE AUTOR. QUALQUER ALTERAÇÃO INTRODUZIDA AO PROJECTO OU EM OBRA, SEM O PRÉVIO CONSENTIMENTO POR ESCRITO POR PARTE DO TÉCNICO AUTOR, ESTE DECLINARA A SUA RESPONSABILIDADE SOBRE O MESMO.

Natureza do Projeto:	Design de Interiores
Título:	Ilha cozinha - Detalhes
Cliente:	Susana & Bruno
Morada:	Guarda
Localidade:	Guarda
Escala:	Responsável
Revisão:	Maqda Martins
	Data:
R00	27julho2023

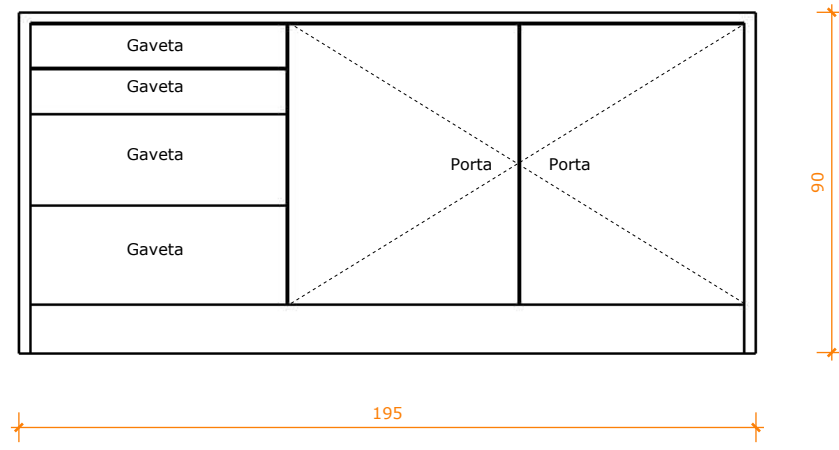
34 /000



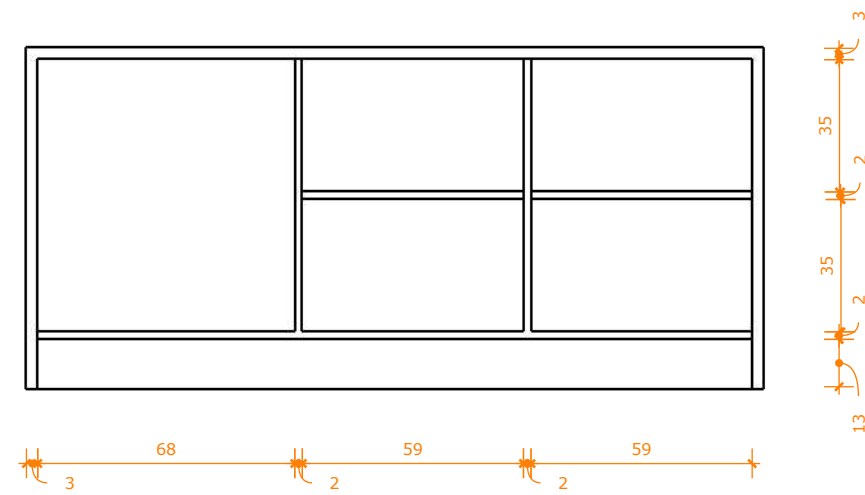
N.1 Vista frontal  
35 1:20



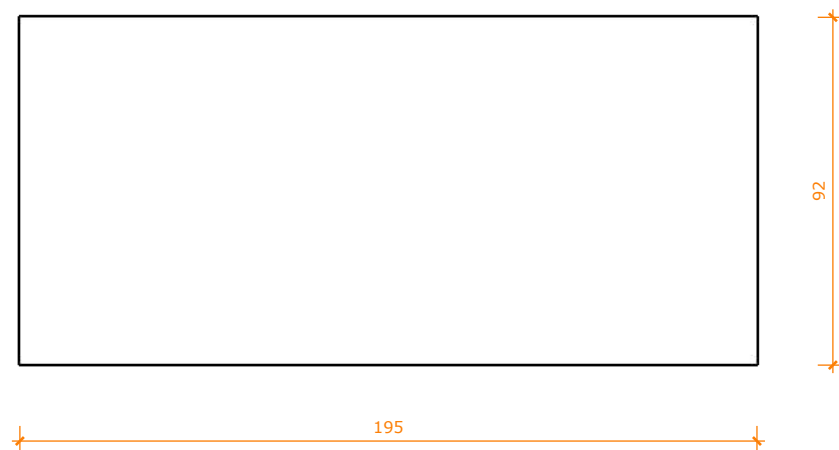
N.2 Vista lateral  
35 1:20



N.3 Vista posterior  
35 1:20



N.4 Vista posterior (interior)  
35 1:20



N.5 Vista superior  
35 1:20

NOTAS  
CONFERIR TODAS AS MEDIDAS NO LOCAL  
TODAS AS COTAS ESTÃO EM CENTÍMETROS  
TODAS AS COTAS SÃO ACABADAS



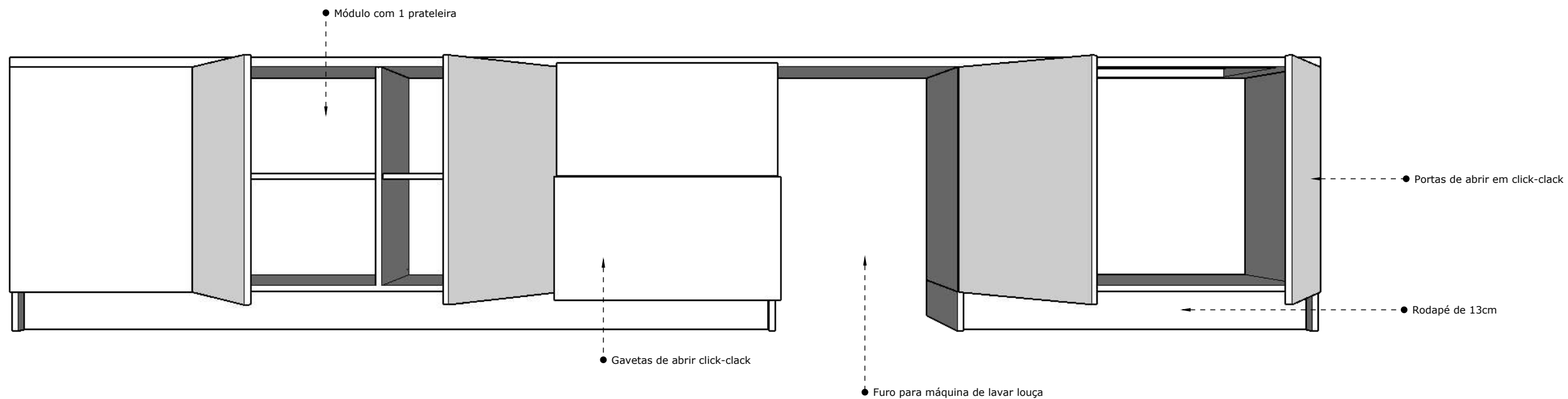
Magda Filipa dos Santos Martin  
sPT 218345062  
Rua Batalha Reis 2A, 1º Esc.2  
6300-668 Guarda  
Tlm. +351 961 421 216

O PRESENTE PROJECTO ENCONTRA-SE PROTEGIDO  
PELO CÓDIGO DE DIREITOS DE AUTOR.  
QUALQUER ALTERAÇÃO INTRODUZIDA AO  
PROJECTO OU EM OBRA, SEM O PRÉVIO  
CONSENTIMENTO POR ESCRITO POR PARTE DO  
TÉCNICO AUTOR, ESTE DECLINARA A SUA  
RESPONSABILIDADE SOBRE O MESMO.

Natureza do Projeto: Design de Interiores  
Título: Ilha cozinha - Cotas  
Cliente: Susana & Bruno  
Morada: Guarda  
Localidade: Guarda

Escala: 1:20 Responsável: Magda Martins  
Revisão: R00 Data: 27julho2023

35 /000



N.1 Perspetiva  
36 S/escala

NOTAS  
CONFERIR TODAS AS MEDIDAS NO LOCAL  
TODAS AS COTAS ESTÃO EM CENTÍMETROS  
TODAS AS COTAS SÃO ACABADAS



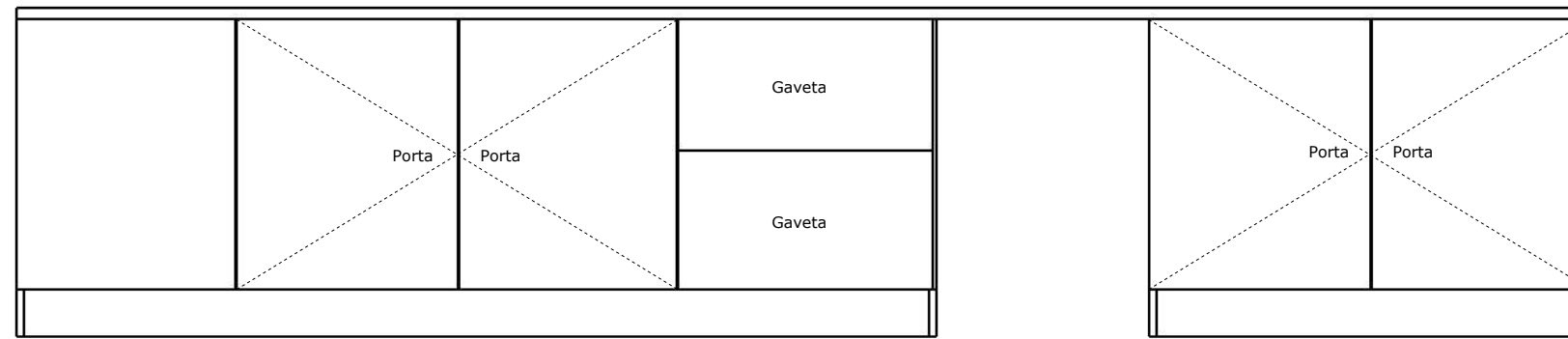
Magda Filipa dos Santos Martin  
sPT 218345062  
Rua Batalha Reis 2A, 1º Esc.2  
6300-668 Guarda  
Tlm. +351 961 421 216

O PRESENTE PROJECTO ENCONTRA-SE PROTEGIDO  
PELO CÓDIGO DE DIREITOS DE AUTOR.  
QUALQUER ALTERAÇÃO INTRODUZIDA AO  
PROJECTO OU EM OBRA, SEM O PRÉVIO  
CONSENTIMENTO POR ESCRITO POR PARTE DO  
TÉCNICO AUTOR, ESTE DECLINARA A SUA  
RESPONSABILIDADE SOBRE O MESMO.

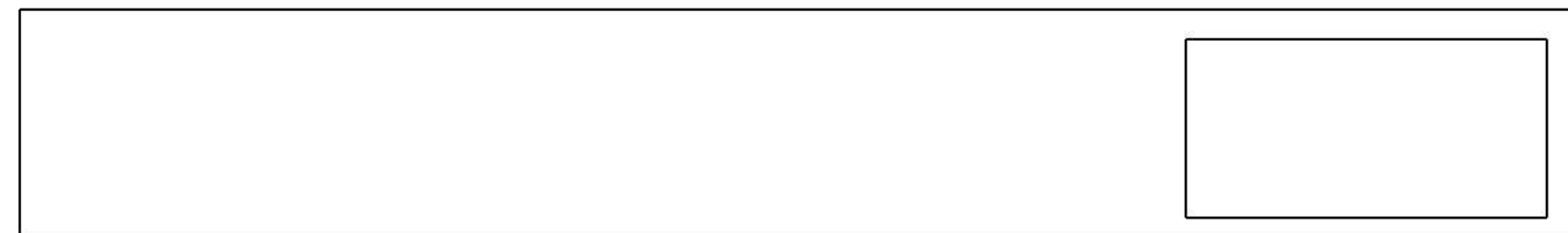
Natureza do Projeto: Design de Interiores  
Título: Armário cozinha - Detalhes  
Cliente: Susana & Bruno

Morada: Guarda  
Localidade: Guarda  
Escala: 1:20  
Revisão: R00  
Responsável: Magda Martins  
Data: 27julho2023

36  
/000



N.1 Vista frontal  
37 1:20



N.2 Vista superior  
37 1:20

NOTAS  
CONFERIR TODAS AS MEDIDAS NO LOCAL  
TODAS AS COTAS ESTÃO EM CENTÍMETROS  
TODAS AS COTAS SÃO ACABADAS



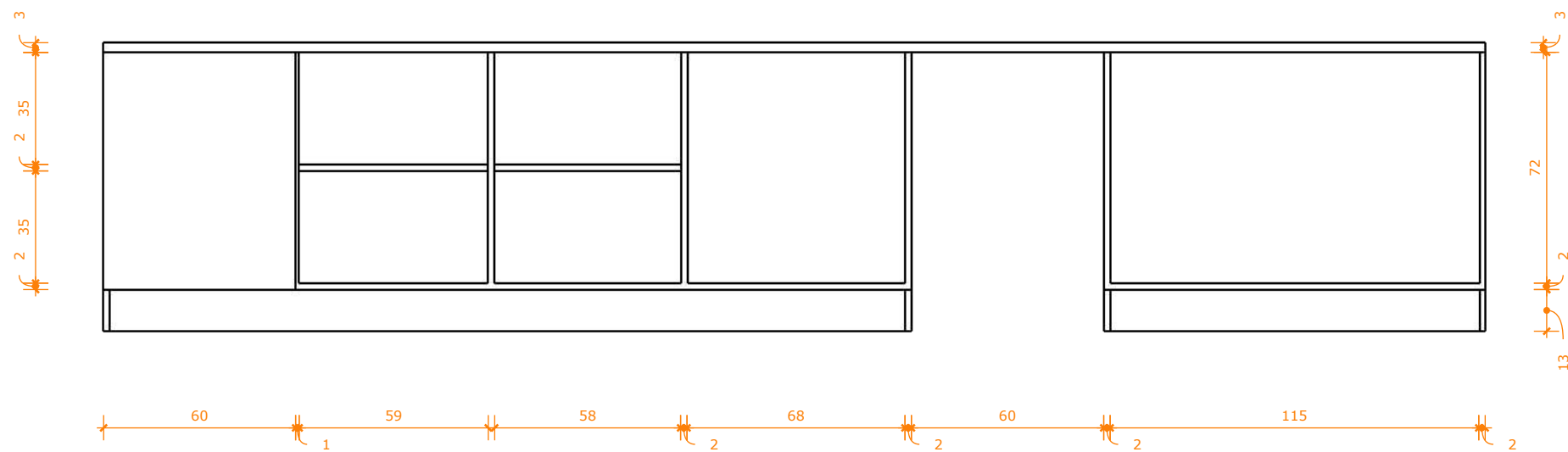
Magda Filipa dos Santos Martin  
sPT 218345062  
Rua Batalha Reis 2A, 1º Esc.2  
6300-668 Guarda  
Tlm. +351 961 421 216

O PRESENTE PROJECTO ENCONTRA-SE PROTEGIDO  
PELO CÓDIGO DE DIREITOS DE AUTOR.  
QUALQUER ALTERAÇÃO INTRODUZIDA AO  
PROJECTO OU EM OBRA, SEM O PRÉVIO  
CONSENTIMENTO POR ESCRITO POR PARTE DO  
TÉCNICO AUTOR, ESTE DECLINARA A SUA  
RESPONSABILIDADE SOBRE O MESMO.

Natureza do Projeto: Design de Interiores  
Título: Armário cozinha - Cotas  
Cliente: Susana & Bruno  
Morada: Guarda  
Localidade: Guarda

Escala: 1:20 Responsável: Magda Martins  
Revisão: R00 Data: 27julho2023

37 /000



N.1 Vista frontal (interior)  
38 1:20

NOTAS  
CONFERIR TODAS AS MEDIDAS NO LOCAL  
TODAS AS COTAS ESTÃO EM CENTÍMETROS  
TODAS AS COTAS SÃO ACABADAS



Magda Filipa dos Santos Martin  
sPT 218345062  
Rua Batalha Reis 2A, 1º Esc.2  
6300-668 Guarda  
Tlm. +351 961 421 216

O PRESENTE PROJECTO ENCONTRA-SE PROTEGIDO PELO CÓDIGO DE DIREITOS DE AUTOR. QUALQUER ALTERAÇÃO INTRODUZIDA AO PROJECTO OU EM OBRA, SEM O PRÉVIO CONSENTIMENTO POR ESCRITO POR PARTE DO TÉCNICO AUTOR, ESTE DECLINARA A SUA RESPONSABILIDADE SOBRE O MESMO.

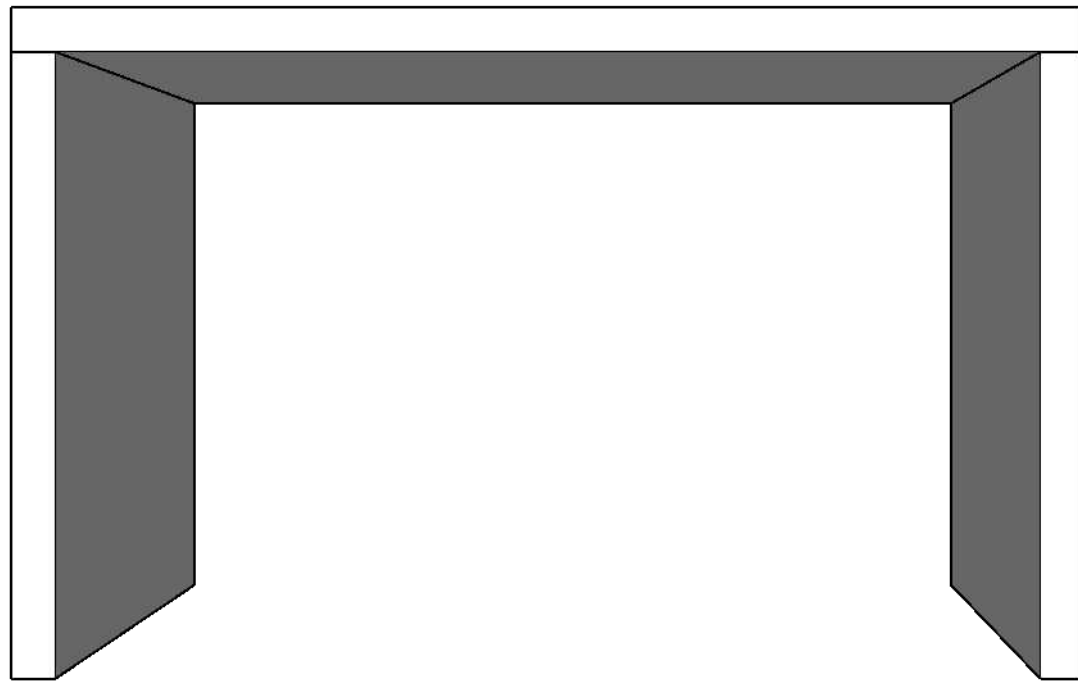
Natureza do Projeto:	Design de Interiores
Título:	Armário cozinha - Cotas
Cliente:	Susana & Bruno
Morada:	Guarda
Localidade:	Guarda
Escala:	1:20
Revisão:	R00
Responsável:	Magda Martins
Data:	27julho2023

38  
/000

Susana e Bruno  
Guarda

Carpintaria





N.1 Perspetiva  
01 S/ Escala



Magda Filipa dos Santos Martin  
sPT 218345062  
Rua Batalha Reis 2A, 1º Esc.2  
6300-668 Guarda  
Tlm. +351 961 421 216

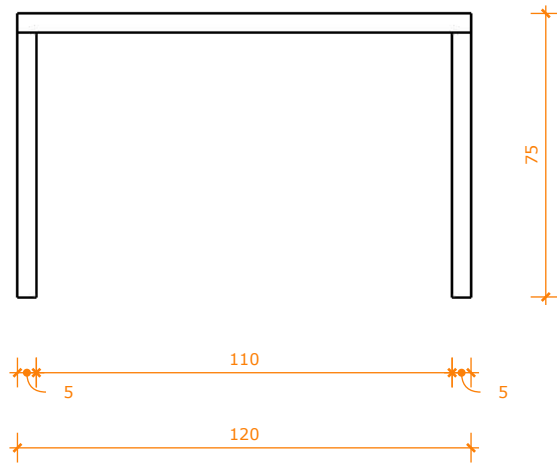
O PRESENTE PROJECTO ENCONTRA-SE PROTEGIDO PELO CÓDIGO DE DIREITOS DE AUTOR. QUALQUER ALTERAÇÃO INTRODUZIDA AO PROJECTO OU EM OBRA, SEM O PRÉVIO CONSENTIMENTO POR ESCRITO POR PARTE DO TÉCNICO AUTOR, ESTE DECLINARA A SUA RESPONSABILIDADE SOBRE O MESMO.

NOTAS  
CONFERIR TODAS AS MEDIDAS NO LOCAL  
TODAS AS COTAS ESTÃO EM CENTÍMETROS  
TODAS AS COTAS SÃO ACABADAS

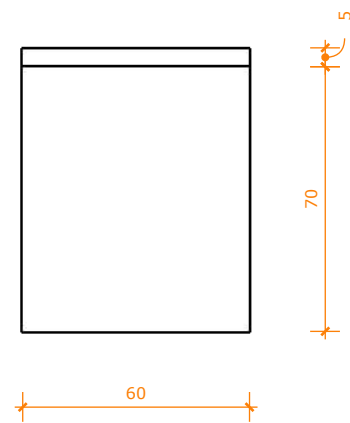
Natureza do Projeto: Design de Interiores  
Título: Secretária quarto hóspedes  
Cliente: Susana & Bruno  
Morada: Guarda

Localidade: Guarda  
Escala: 1:20  
Revisão: R00  
Responsável Técnico: Magda Martins  
Data: 27julho2023

01 /000



N.1 Vista frontal  
02 1:20



N.2 Vista lateral  
02 1:20



N.3 Vista superior  
02 1:20

NOTAS  
CONFERIR TODAS AS MEDIDAS NO LOCAL  
TODAS AS COTAS ESTÃO EM CENTÍMETROS  
TODAS AS COTAS SÃO ACABADAS



Magda Filipa dos Santos Martin  
sPT 218345062  
Rua Batalha Reis 2A, 1º Esc.2  
6300-668 Guarda  
Tlm. +351 961 421 216

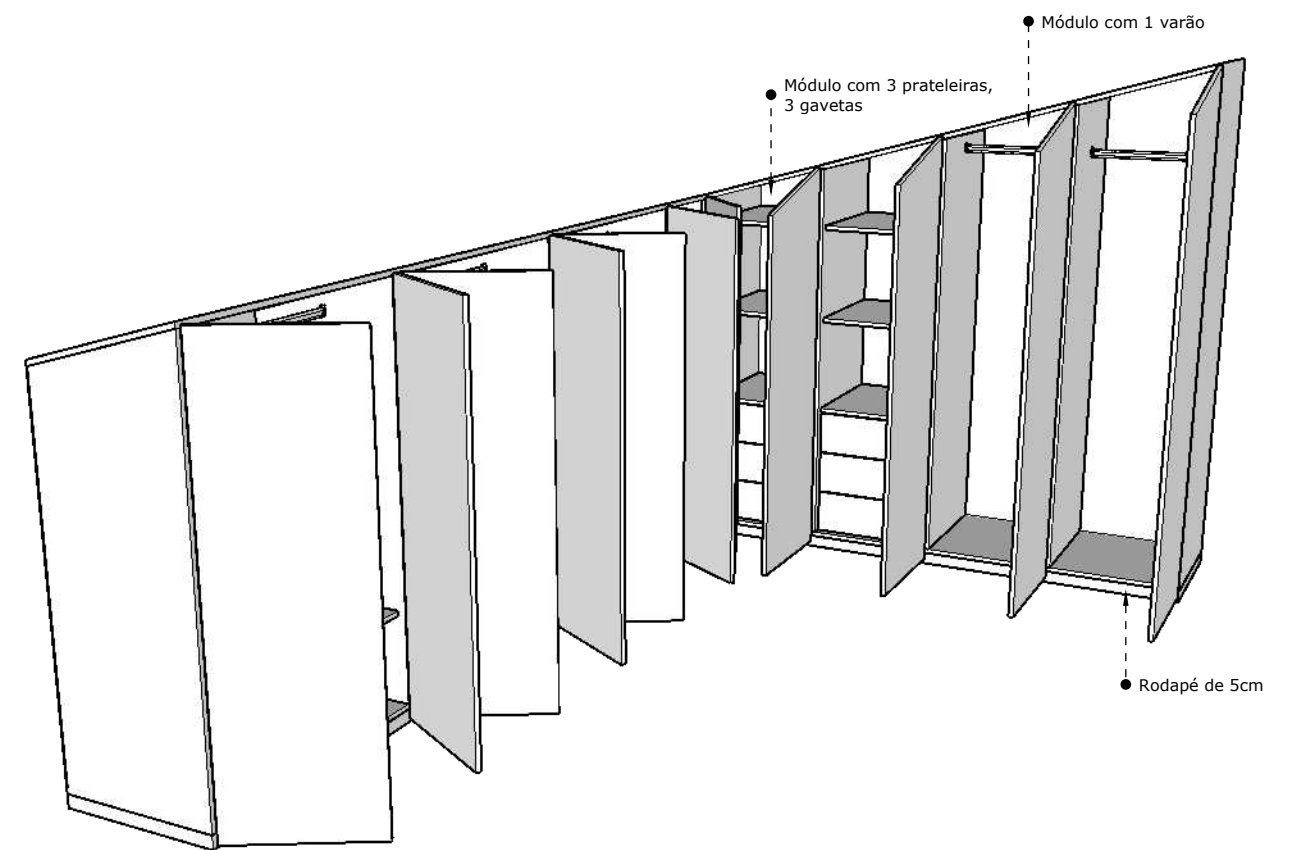
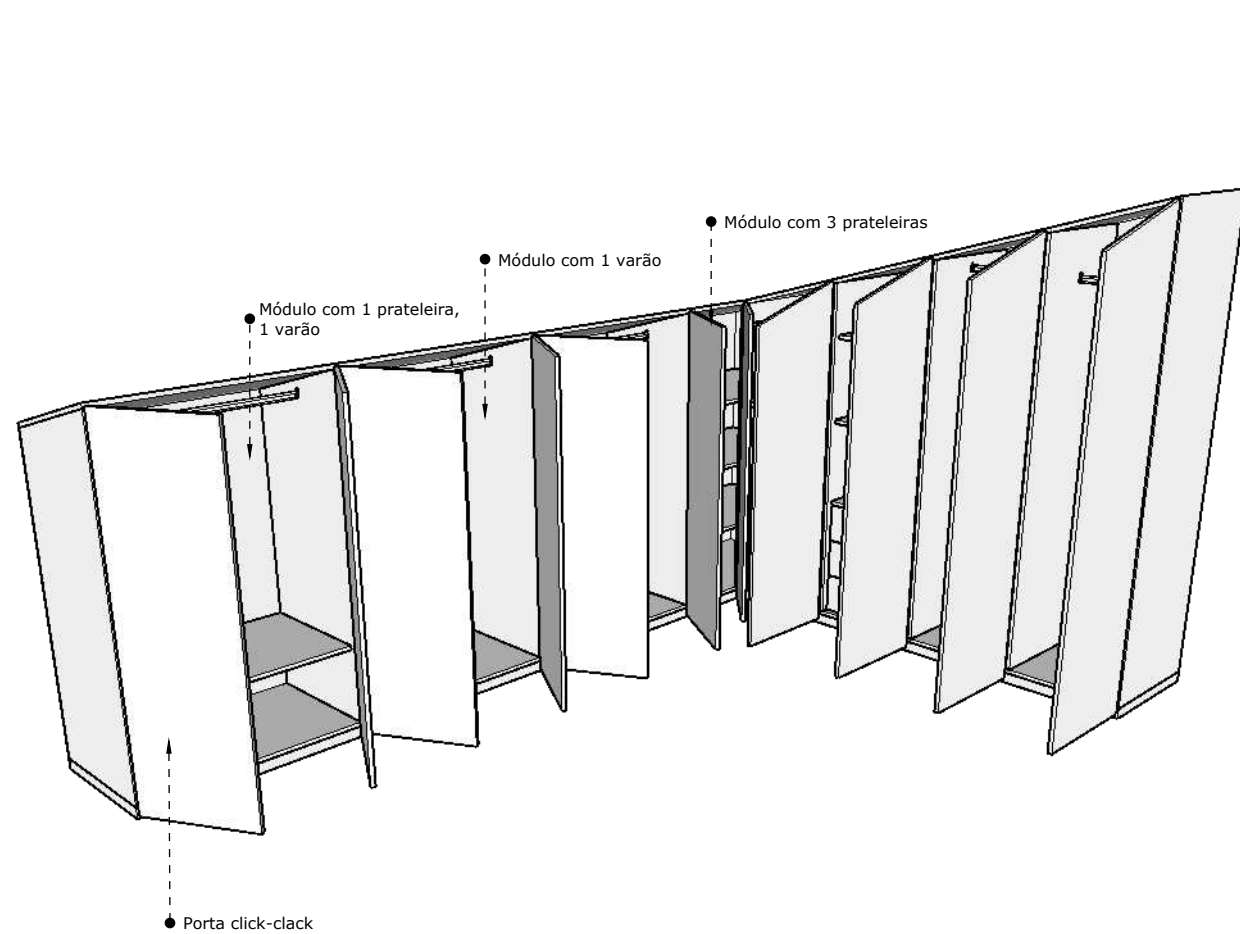
O PRESENTE PROJECTO ENCONTRA-SE PROTEGIDO  
PELO CÓDIGO DE DIREITOS DE AUTOR.  
QUALQUER ALTERAÇÃO INTRODUZIDA AO  
PROJECTO OU EM OBRA, SEM O PRÉVIO  
CONSENTIMENTO POR ESCRITO POR PARTE DO  
TÉCNICO AUTOR, ESTE DECLINARA A SUA  
RESPONSABILIDADE SOBRE O MESMO.

Natureza do Projeto: Design de Interiores  
Título: Secretária quarto hóspedes - Cotas  
Cliente: Susana & Bruno  
Morada: Guarda  
Localidade: Guarda

Escala: 1:20  
Revisão: R00  
Responsável Técnico: Magda Martins  
Data: 27julho2023

02 /000





N.1 Perspetiva  
03 S/ Escala

NOTAS  
CONFERIR TODAS AS MEDIDAS NO LOCAL  
TODAS AS COTAS ESTÃO EM CENTÍMETROS  
TODAS AS COTAS SÃO ACABADAS



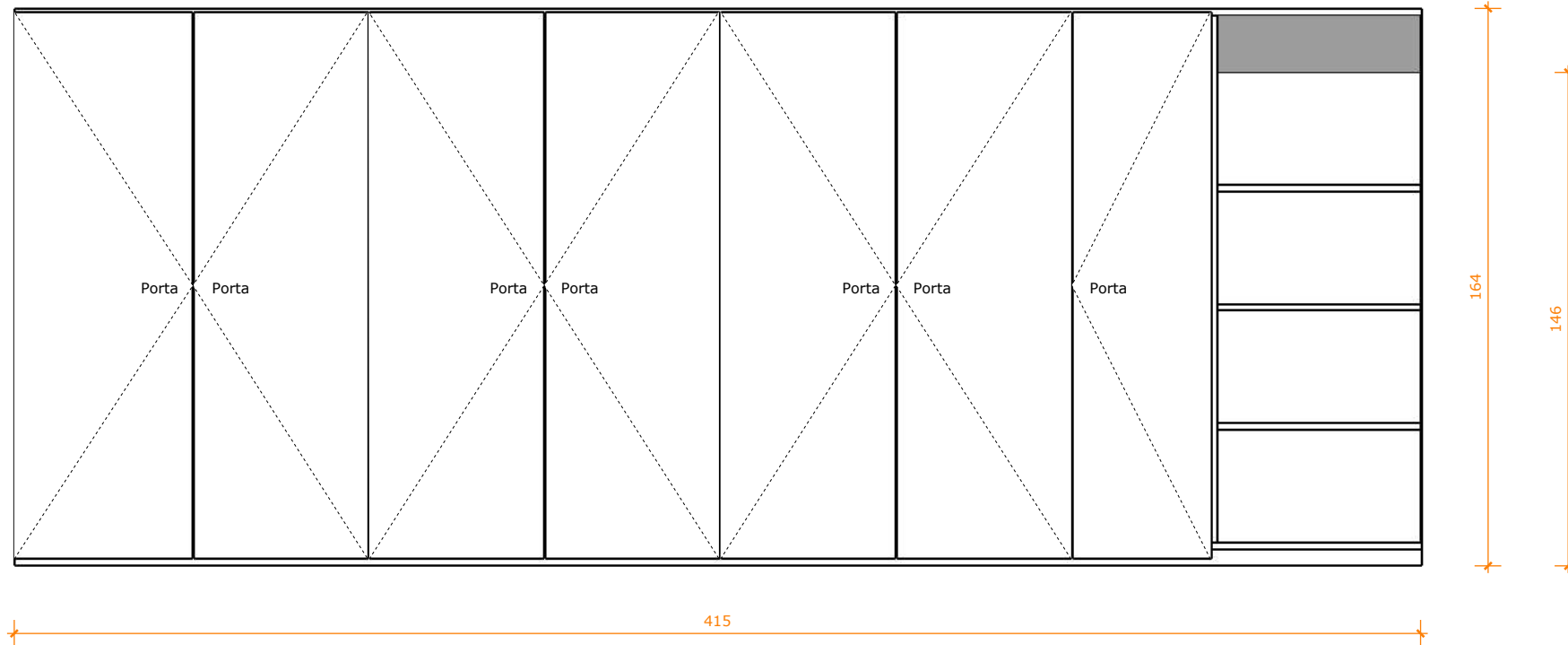
Magda Filipa dos Santos Martin  
sPT 218345062  
Rua Batalha Reis 2A, 1º Esc.2  
6300-668 Guarda  
Tlm. +351 961 421 216

O PRESENTE PROJECTO ENCONTRA-SE PROTEGIDO  
PELO CÓDIGO DE DIREITOS DE AUTOR.  
QUALQUER ALTERAÇÃO INTRODUZIDA AO  
PROJECTO OU EM OBRA, SEM O PRÉVIO  
CONSENTIMENTO POR ESCRITO POR PARTE DO  
TÉCNICO AUTOR, ESTE DECLINARA A SUA  
RESPONSABILIDADE SOBRE O MESMO.

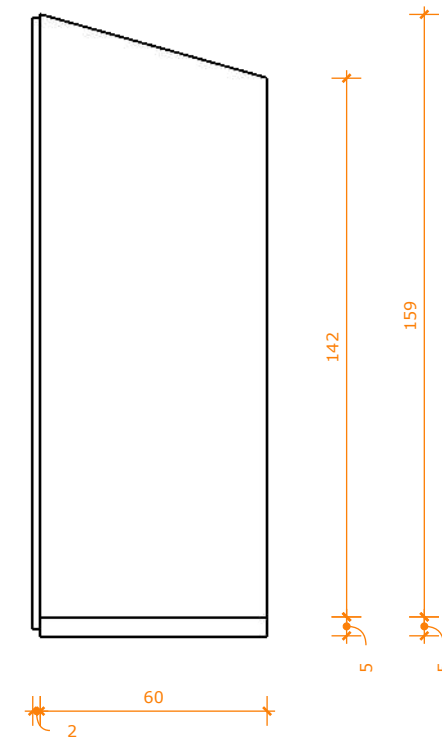
Natureza do Projeto: Design de Interiores  
Título: Roupeiro quarto hóspedes - Detalhes  
Cliente: Susana & Bruno  
Morada: Guarda  
Localidade: Guarda

Escala: 1:20  
Revisão: R00  
Responsável Técnico: Magda Martins  
Data: 27julho2023

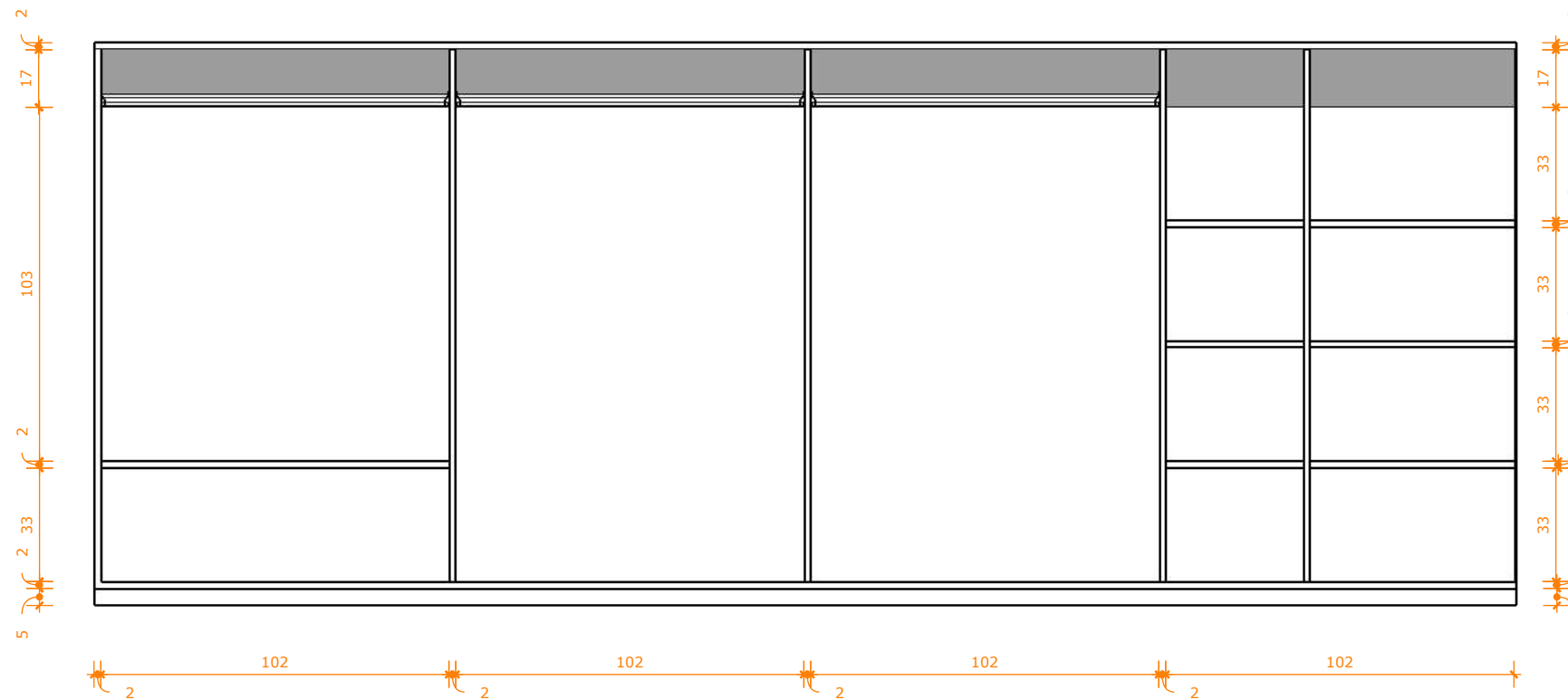
03  
/000



N.1 Vista frontal  
04 1:20



N.2 Vista lateral  
04 1:20



N.3 Vista frontal (interior)  
04 1:20

NOTAS  
CONFERIR TODAS AS MEDIDAS NO LOCAL  
TODAS AS COTAS ESTÃO EM CENTÍMETROS  
TODAS AS COTAS SÃO ACABADAS



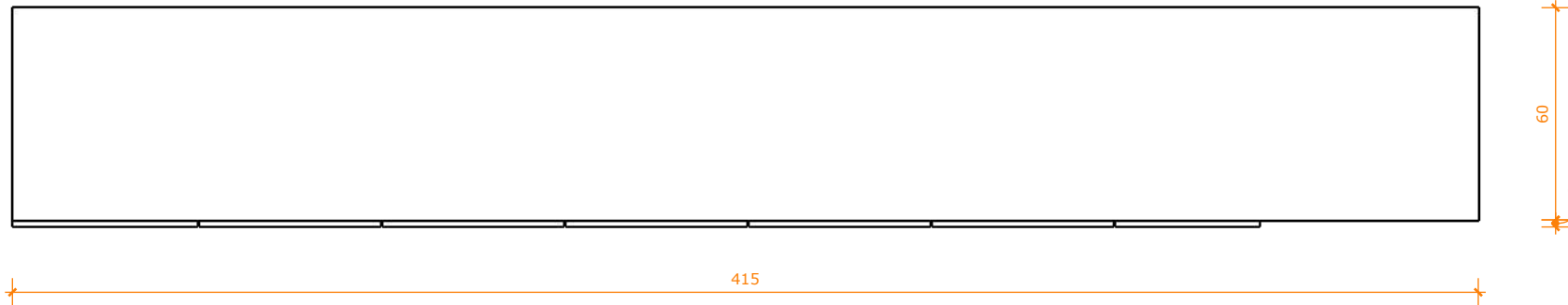
Magda Filipa dos Santos Martin  
sPT 218345062  
Rua Batalha Reis 2A, 1º Esc.2  
6300-668 Guarda  
Tlm. +351 961 421 216

Natureza do Projeto: Design de Interiores  
Título: Roupeiro quarto hóspedes lado 7 portas - Cotas  
Cliente: Susana & Bruno  
Morada: Guarda  
Localidade: Guarda

O PRESENTE PROJECTO ENCONTRA-SE PROTEGIDO PELO CÓDIGO DE DIREITOS DE AUTOR. QUALQUER ALTERAÇÃO INTRODUZIDA AO PROJECTO OU EM OBRA, SEM O PRÉVIO CONSENTIMENTO POR ESCRITO POR PARTE DO TÉCNICO AUTOR, ESTE DECLINARA A SUA RESPONSABILIDADE SOBRE O MESMO.

Escala: 1:20  
Revisão: R00  
Responsável Técnico: Magda Martins  
Data: 27julho2023

04 /000



N.1 Vista superior  
05 1:20

NOTAS  
CONFERIR TODAS AS MEDIDAS NO LOCAL  
TODAS AS COTAS ESTÃO EM CENTÍMETROS  
TODAS AS COTAS SÃO ACABADAS



Magda Filipa dos Santos Martin  
sPT 218345062  
Rua Batalha Reis 2A, 1º Esc.2  
6300-668 Guarda  
Tlm. +351 961 421 216

O PRESENTE PROJECTO ENCONTRA-SE PROTEGIDO  
PELO CÓDIGO DE DIREITOS DE AUTOR.  
QUALQUER ALTERAÇÃO INTRODUZIDA AO  
PROJECTO OU EM OBRA, SEM O PRÉVIO  
CONSENTIMENTO POR ESCRITO POR PARTE DO  
TÉCNICO AUTOR, ESTE DECLINARA A SUA  
RESPONSABILIDADE SOBRE O MESMO.

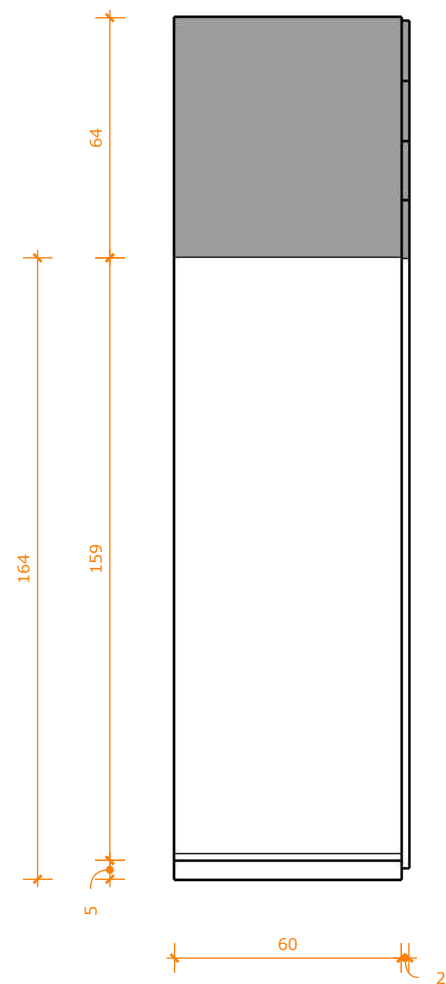
Natureza do Projeto: Design de Interiores  
Título: Roupeiro quarto hóspedes lado 7 portas - Cotas  
Cliente: Susana & Bruno  
Morada:

Localidade: Guarda

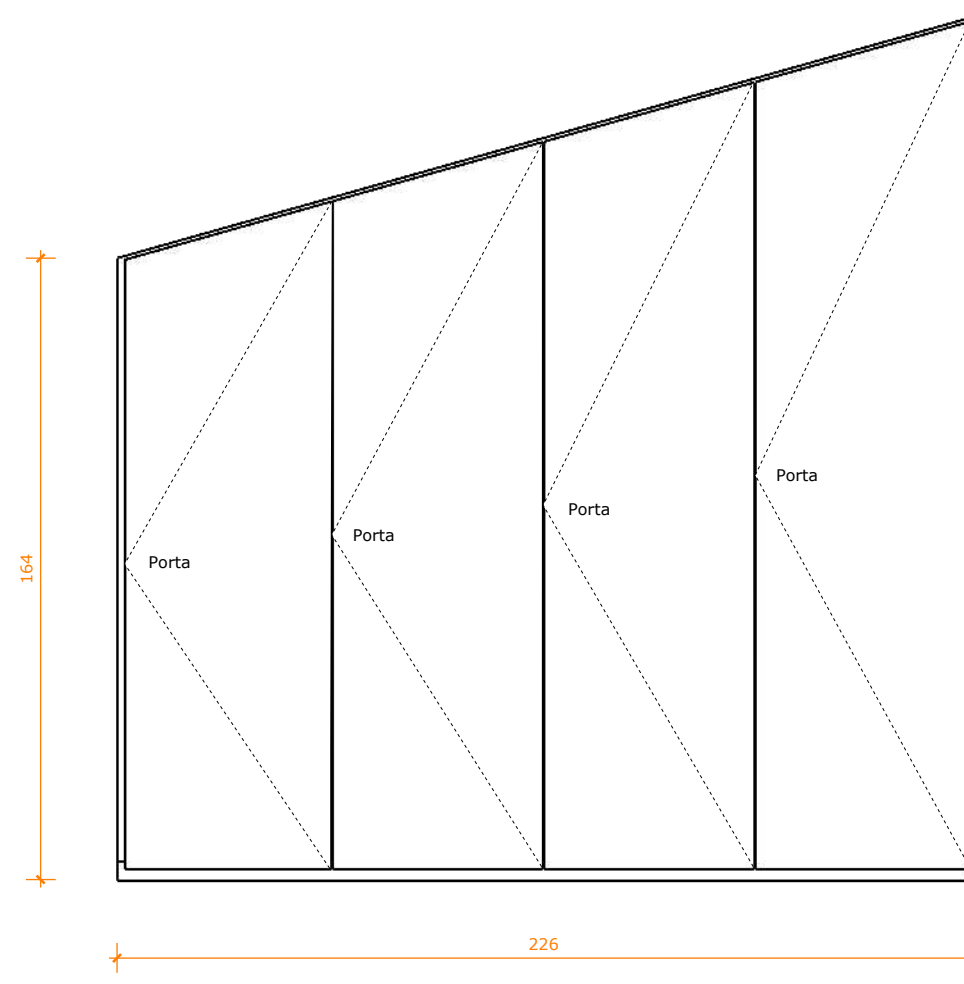
Escala: 1:20 Responsável Técnico: Magda Martins

Revisão: R00 Data: 27julho2023

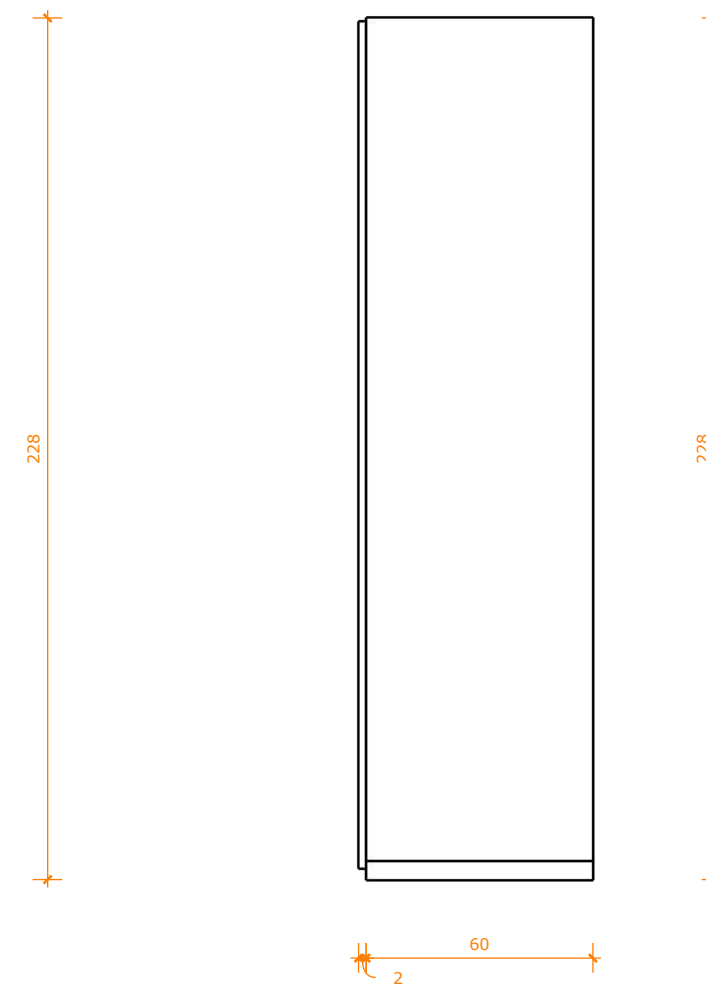
05  
/000



N.1 Vista frontal lateral esquerda  
06 1:20



N.2 Vista frontal  
06 1:20



N.3 Vista lateral esquerda  
06 1:20

NOTAS  
CONFERIR TODAS AS MEDIDAS NO LOCAL  
TODAS AS COTAS ESTÃO EM CENTÍMETROS  
TODAS AS COTAS SÃO ACABADAS



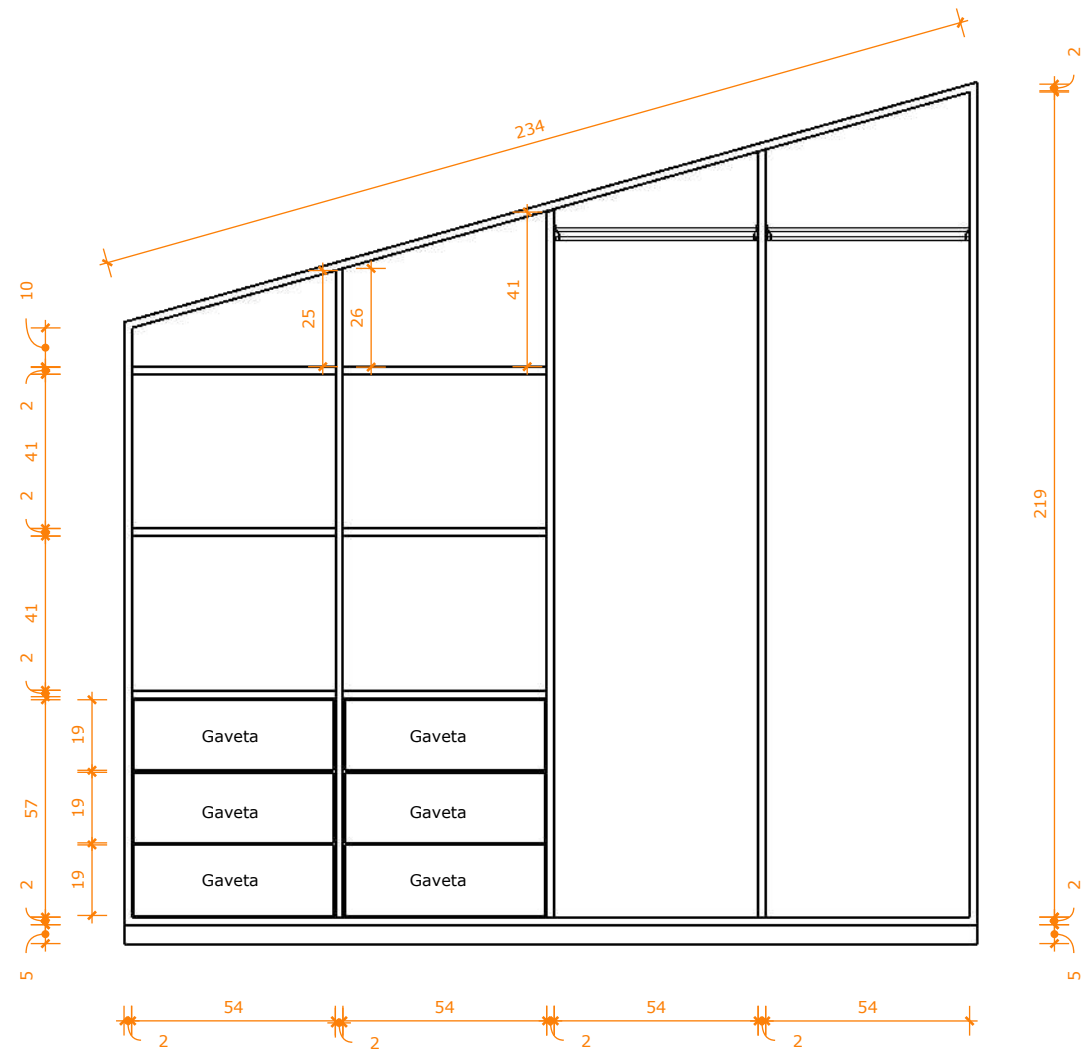
Magda Filipa dos Santos Martin  
sPT 218345062  
Rua Batalha Reis 2A, 1º Esc.2  
6300-668 Guarda  
Tlm. +351 961 421 216

O PRESENTE PROJECTO ENCONTRA-SE PROTEGIDO  
PELO CÓDIGO DE DIREITOS DE AUTOR.  
QUALQUER ALTERAÇÃO INTRODUZIDA AO  
PROJECTO OU EM OBRA, SEM O PRÉVIO  
CONSENTIMENTO POR ESCRITO POR PARTE DO  
TÉCNICO AUTOR, ESTE DECLINARA A SUA  
RESPONSABILIDADE SOBRE O MESMO.

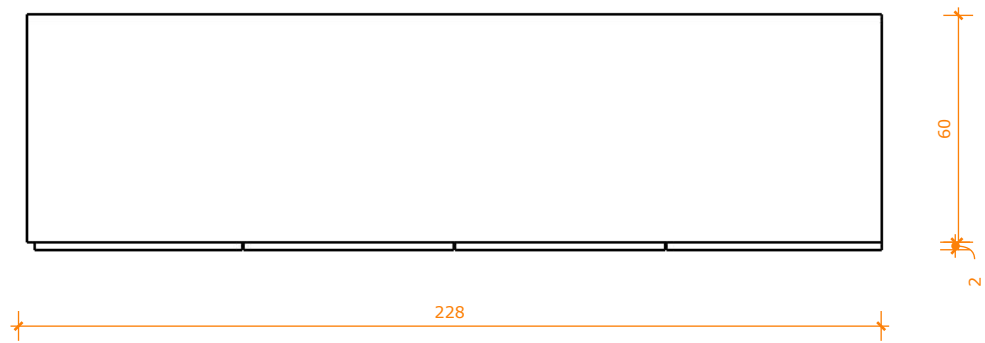
Natureza do Projeto: Design de Interiores  
Título:  
Cliente: Roupeiro quarto hóspedes lado 4 portas - Cotas  
Morada: Susana & Bruno  
Localidade: Guarda

Escala: 1:20  
Revisão: R00  
Responsável Técnico: Magda Martins  
Data: 27julho2023

06  
/000



N.1 Vista frontal (interior)  
07 1:20



N.2 Vista superior  
07 1:20

NOTAS  
CONFERIR TODAS AS MEDIDAS NO LOCAL  
TODAS AS COTAS ESTÃO EM CENTÍMETROS  
TODAS AS COTAS SÃO ACABADAS



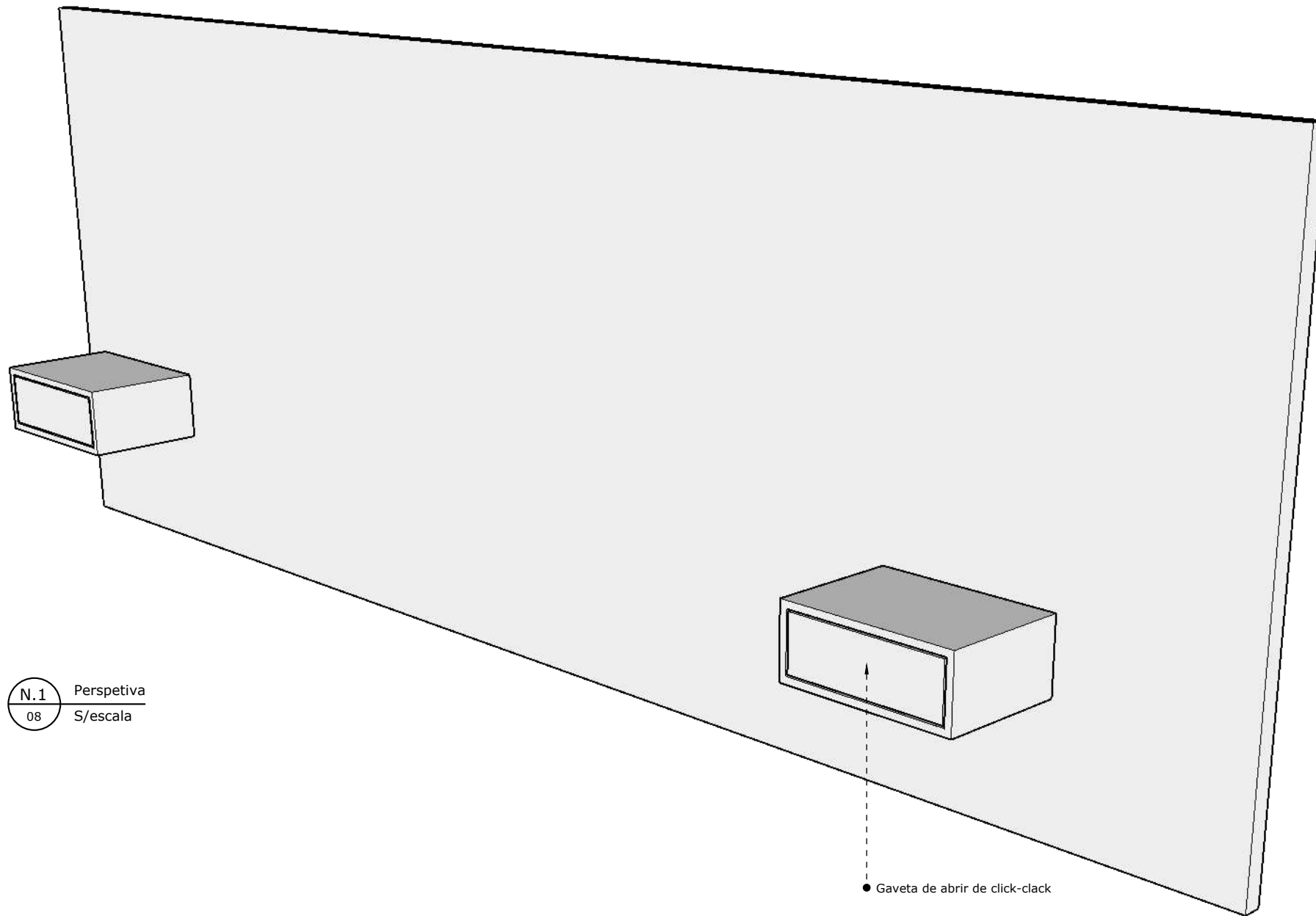
Magda Filipa dos Santos Martin  
sPT 218345062  
Rua Batalha Reis 2A, 1º Esc.2  
6300-668 Guarda  
Tlm. +351 961 421 216

Natureza do Projeto: Design de Interiores  
Título: Roupeiro quarto hóspedes lado 4 portas - Cotas  
Cliente: Susana & Bruno  
Morada: Guarda  
Localidade: Guarda

O PRESENTE PROJECTO ENCONTRA-SE PROTEGIDO PELO CÓDIGO DE DIREITOS DE AUTOR. QUALQUER ALTERAÇÃO INTRODUZIDA AO PROJECTO OU EM OBRA, SEM O PRÉVIO CONSENTIMENTO POR ESCRITO POR PARTE DO TÉCNICO AUTOR, ESTE DECLINARA A SUA RESPONSABILIDADE SOBRE O MESMO.

Escala: 1:20  
Revisão: R00  
Responsável Técnico: Magda Martins  
Data: 27julho2023

07 /000



N.1 Perspetiva  
08 S/escala

● Aplicação de Perfil para fita Led e respetivo driver

● Gaveta de abrir de click-clack

NOTAS  
CONFERIR TODAS AS MEDIDAS NO LOCAL  
TODAS AS COTAS ESTÃO EM CENTÍMETROS  
TODAS AS COTAS SÃO ACABADAS



Magda Filipa dos Santos Martin  
sPT 218345062  
Rua Batalha Reis 2A, 1º Esc.2  
6300-668 Guarda  
Tlm. +351 961 421 216

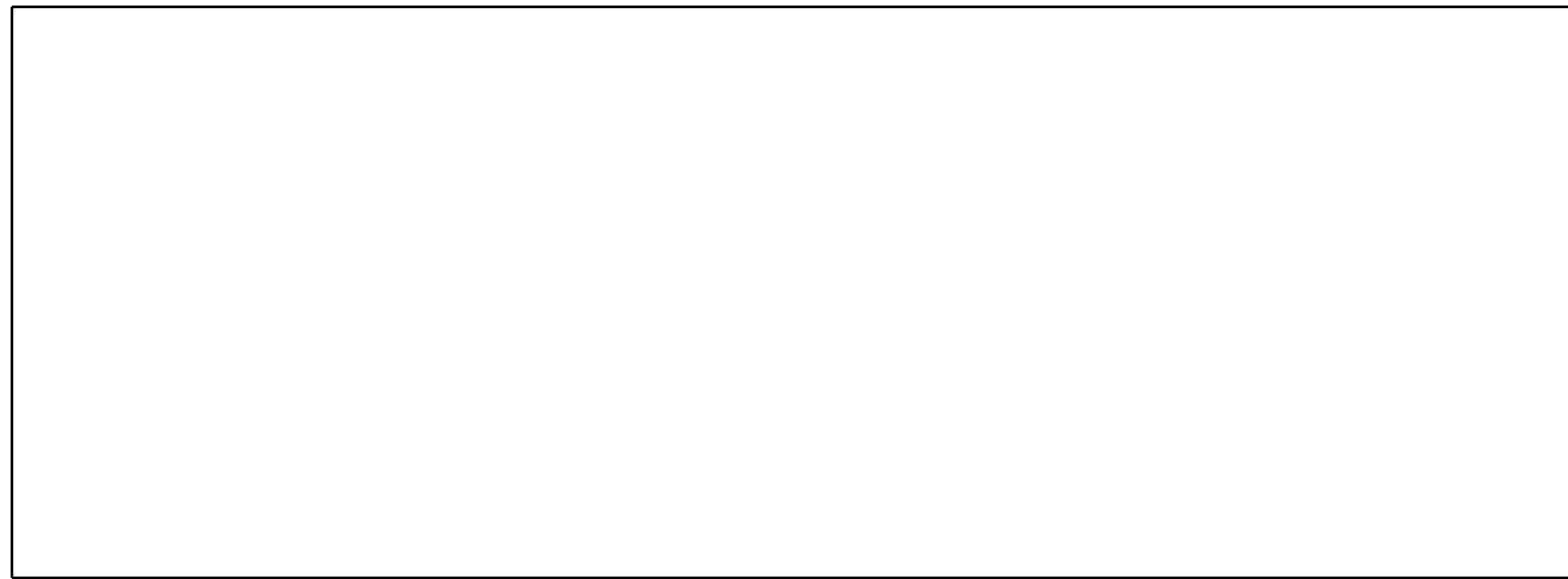
O PRESENTE PROJECTO ENCONTRA-SE PROTEGIDO  
PELO CÓDIGO DE DIREITOS DE AUTOR.  
QUALQUER ALTERAÇÃO INTRODUZIDA AO  
PROJECTO OU EM OBRA, SEM O PRÉVIO  
CONSENTIMENTO POR ESCRITO POR PARTE DO  
TÉCNICO AUTOR, ESTE DECLINARA A SUA  
RESPONSABILIDADE SOBRE O MESMO.

Natureza do Projeto: Design de Interiores  
Título: Cabeceira quarto hóspedes - Detalhes  
Cliente: Susana & Bruno  
Morada: Guarda  
Localidade: Guarda

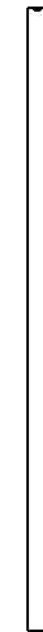
Escala: 1:20  
Revisão: R00  
Responsável Técnico: Magda Martins  
Data: 27julho2023

08  
/000

R00 27julho2023



164

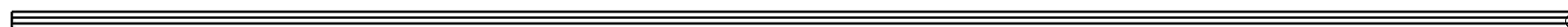


164

5

N.1 Vista frontal  
09 1:20

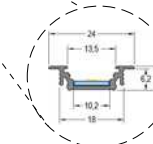
N.2 Vista lateral  
09 1:20



453

5

N.3 Vista superior  
09 1:20



-Perfil de alumínio EMP, ELT  
Perfil ref.9955315  
Difusor: ref. 9955232  
Tapas: ref. 9955663  
-Fita led 21W/830

NOTAS  
CONFERIR TODAS AS MEDIDAS NO LOCAL  
TODAS AS COTAS ESTÃO EM CENTÍMETROS  
TODAS AS COTAS SÃO ACABADAS



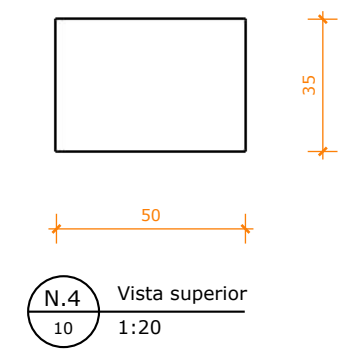
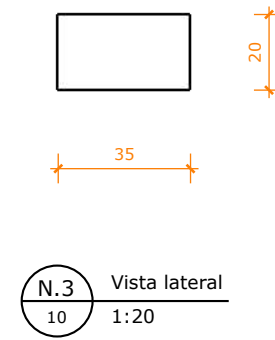
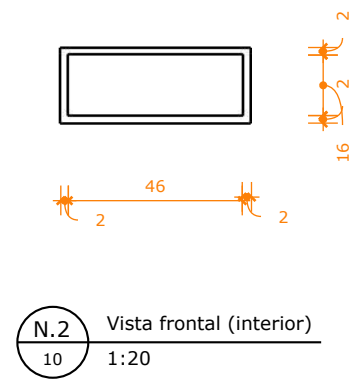
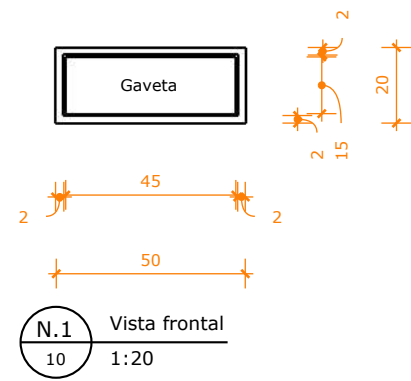
Magda Filipa dos Santos Martin  
sPT 218345062  
Rua Batalha Reis 2A, 1º Esc.2  
6300-668 Guarda  
Tlm. +351 961 421 216

O PRESENTE PROJECTO ENCONTRA-SE PROTEGIDO  
PELO CÓDIGO DE DIREITOS DE AUTOR.  
QUALQUER ALTERAÇÃO INTRODUZIDA AO  
PROJECTO OU EM OBRA, SEM O PRÉVIO  
CONSENTIMENTO POR ESCRITO POR PARTE DO  
TÉCNICO AUTOR, ESTE DECLINARA A SUA  
RESPONSABILIDADE SOBRE O MESMO.

Natureza do Projeto: Design de Interiores  
Título: Cabeceira quarto hóspedes - Cotas  
Cliente: Susana & Bruno  
Morada: Guarda  
Localidade: Guarda

Escala: 1:20  
Revisão: R00  
Responsável Técnico: Magda Martins  
Data: 27julho2023

09 /000



NOTAS  
CONFERIR TODAS AS MEDIDAS NO LOCAL  
TODAS AS COTAS ESTÃO EM CENTÍMETROS  
TODAS AS COTAS SÃO ACABADAS



Magda Filipa dos Santos Martin  
sPT 218345062  
Rua Batalha Reis 2A, 1º Esc.2  
6300-668 Guarda  
Tlm. +351 961 421 216

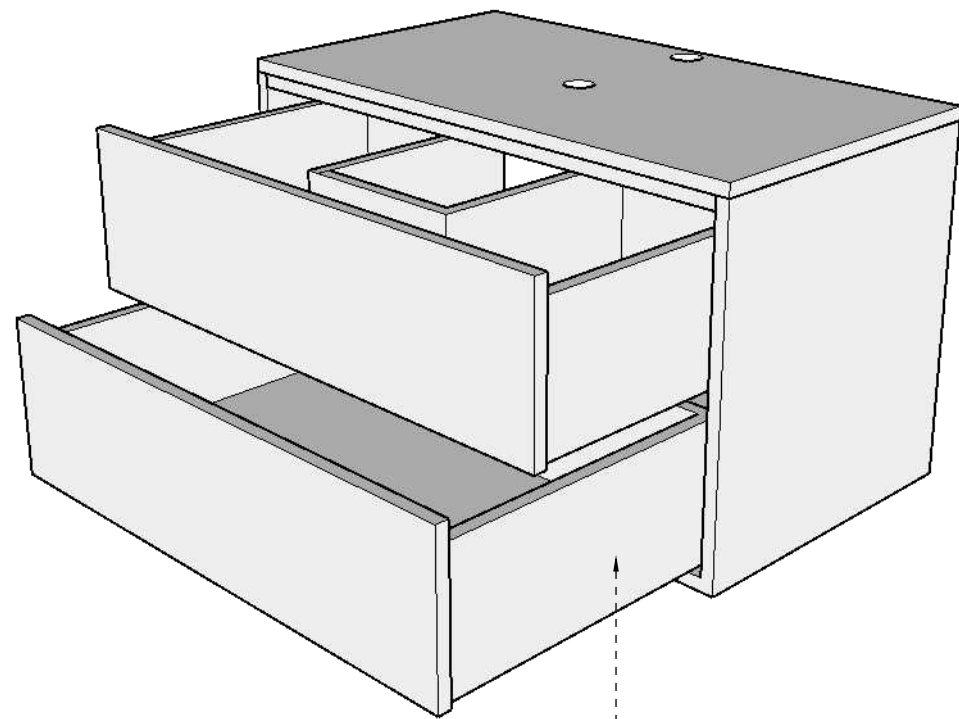
O PRESENTE PROJECTO ENCONTRA-SE PROTEGIDO  
PELO CÓDIGO DE DIREITOS DE AUTOR.  
QUALQUER ALTERAÇÃO INTRODUZIDA AO  
PROJECTO OU EM OBRA, SEM O PRÉVIO  
CONSENTIMENTO POR ESCRITO POR PARTE DO  
TÉCNICO AUTOR, ESTE DECLINARA A SUA  
RESPONSABILIDADE SOBRE O MESMO.

Natureza do Projeto: Design de Interiores  
Título: Mesinha de cabeceira quarto hóspedes - Cotas  
Cliente: Susana & Bruno  
Morada: Guarda

Localidade: Guarda  
Escala: 1:20  
Revisão: R00  
Responsável Técnico: Magda Martins  
Data: 27julho2023

10  
/000





N.1 Perspetiva  
11 S/ Escala

● Gavetas de abrir click-clack

NOTAS  
CONFERIR TODAS AS MEDIDAS NO LOCAL  
TODAS AS COTAS ESTÃO EM CENTÍMETROS  
TODAS AS COTAS SÃO ACABADAS

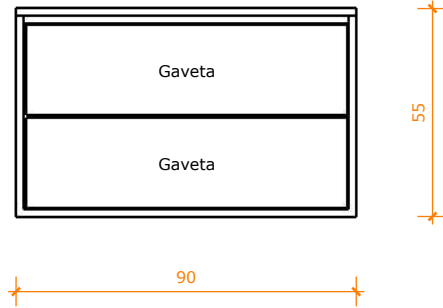


Magda Filipa dos Santos Martin  
sPT 218345062  
Rua Batalha Reis 2A, 1º Esc.2  
6300-668 Guarda  
Tlm. +351 961 421 216

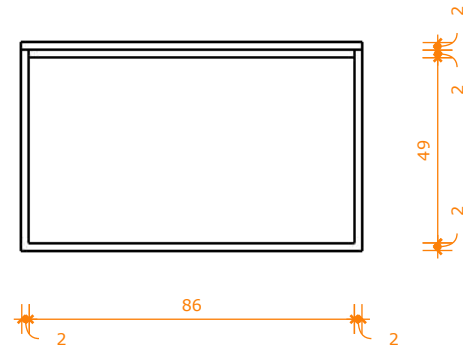
O PRESENTE PROJECTO ENCONTRA-SE PROTEGIDO  
PELO CÓDIGO DE DIREITOS DE AUTOR.  
QUALQUER ALTERAÇÃO INTRODUZIDA AO  
PROJECTO OU EM OBRA, SEM O PRÉVIO  
CONSENTIMENTO POR ESCRITO POR PARTE DO  
TÉCNICO AUTOR, ESTE DECLINARA A SUA  
RESPONSABILIDADE SOBRE O MESMO.

Natureza do Projeto: Design de Interiores  
Título: Móvel casa de banho 1 - Detalhes  
Cliente: Susana & Bruno  
Morada: Guarda  
Localidade: Guarda  
Escala: 1:20  
Revisão: R00  
Responsável Técnico: Magda Martins  
Data: 27julho2023

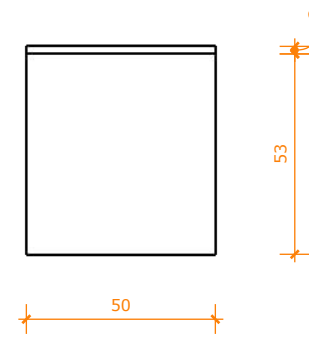
11  
/000



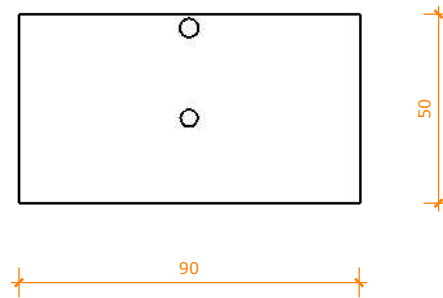
N.1 Vista frontal  
12 1:20



N.2 Vista frontal (interior)  
12 1:20



N.3 Vista lateral  
12 1:20



N.4 Vista superior  
12 1:20

NOTAS  
CONFERIR TODAS AS MEDIDAS NO LOCAL  
TODAS AS COTAS ESTÃO EM CENTÍMETROS  
TODAS AS COTAS SÃO ACABADAS



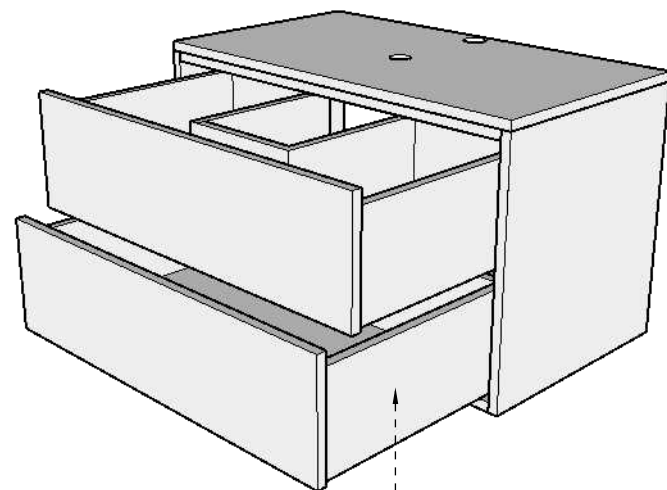
Magda Filipa dos Santos Martin  
sPT 218345062  
Rua Batalha Reis 2A, 1º Esc.2  
6300-668 Guarda  
Tlm. +351 961 421 216

O PRESENTE PROJECTO ENCONTRA-SE PROTEGIDO  
PELO CÓDIGO DE DIREITOS DE AUTOR.  
QUALQUER ALTERAÇÃO INTRODUZIDA AO  
PROJECTO OU EM OBRA, SEM O PRÉVIO  
CONSENTIMENTO POR ESCRITO POR PARTE DO  
TÉCNICO AUTOR, ESTE DECLINARA A SUA  
RESPONSABILIDADE SOBRE O MESMO.

Natureza do Projeto: Design de Interiores  
Título: Móvel casa de banho 1 - Cotas  
Cliente: Susana & Bruno  
Morada:

Localidade: Guarda  
Escala: 1:20  
Revisão: R00  
Responsável Técnico: Magda Martins  
Data: 27julho2023

12  
/000



● Gaveta de abrir click-clack

N.1 Perspetiva  
13 S/ Escala

NOTAS  
CONFERIR TODAS AS MEDIDAS NO LOCAL  
TODAS AS COTAS ESTÃO EM CENTÍMETROS  
TODAS AS COTAS SÃO ACABADAS



Magda Filipa dos Santos Martin  
sPT 218345062  
Rua Batalha Reis 2A, 1º Esc.2  
6300-668 Guarda  
Tlm. +351 961 421 216

O PRESENTE PROJECTO ENCONTRA-SE PROTEGIDO  
PELO CÓDIGO DE DIREITOS DE AUTOR.  
QUALQUER ALTERAÇÃO INTRODUZIDA AO  
PROJECTO OU EM OBRA, SEM O PRÉVIO  
CONSENTIMENTO POR ESCRITO POR PARTE DO  
TÉCNICO AUTOR, ESTE DECLINARA A SUA  
RESPONSABILIDADE SOBRE O MESMO.

Natureza do Projeto: Design de Interiores

Título: Móvel casa de banho 2 - Detalhes

Cliente: Susana & Bruno

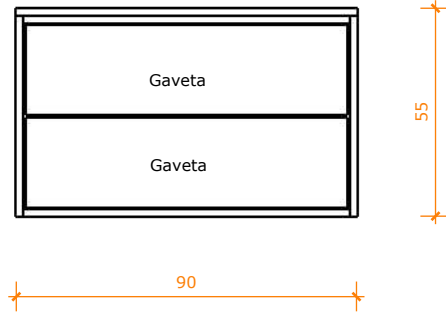
Morada:

Localidade: Guarda

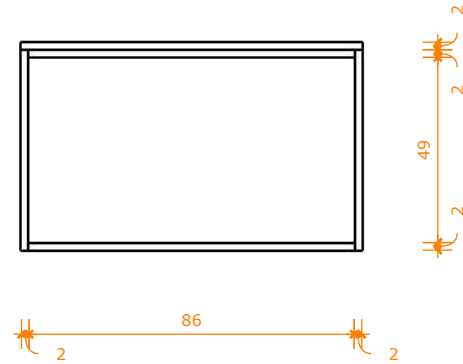
Escala: 1:20 Responsável Técnico: Magda Martins

Revisão: R00 Data: 27julho2023

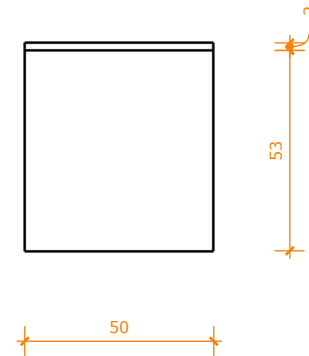
13  
/000



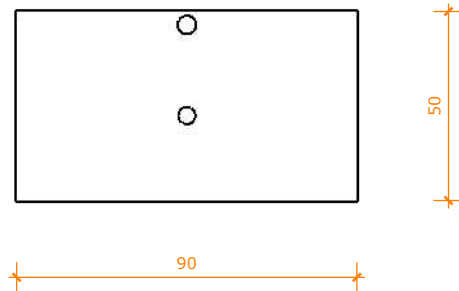
N.1 Vista frontal  
14 1:20



N.2 Vista frontal (interior)  
14 1:20



N.3 Vista lateral  
14 1:20



N.4 Vista superior  
14 1:20

NOTAS  
CONFERIR TODAS AS MEDIDAS NO LOCAL  
TODAS AS COTAS ESTÃO EM CENTÍMETROS  
TODAS AS COTAS SÃO ACABADAS



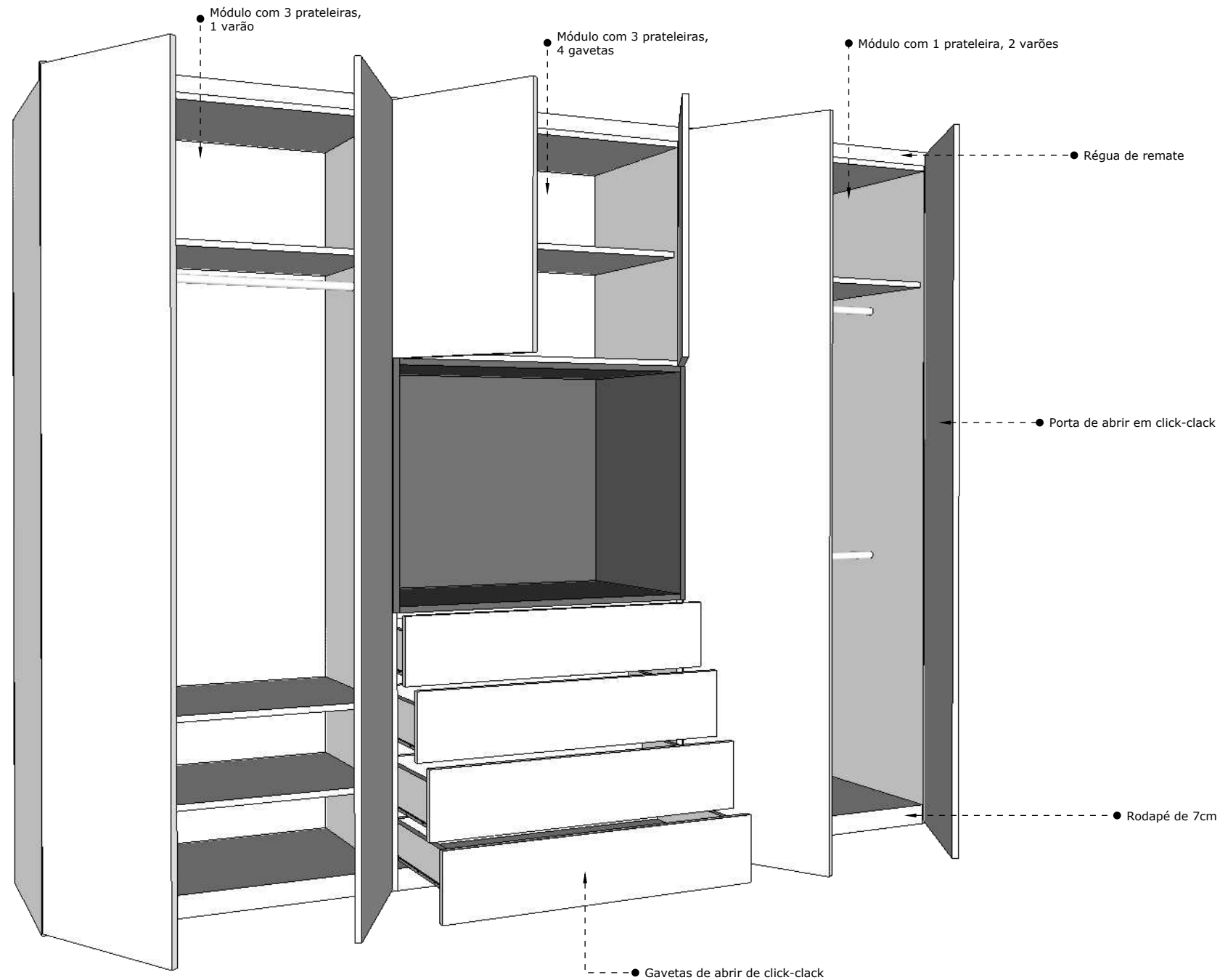
Magda Filipa dos Santos Martin  
sPT 218345062  
Rua Batalha Reis 2A, 1º Esc.2  
6300-668 Guarda  
Tlm. +351 961 421 216

O PRESENTE PROJECTO ENCONTRA-SE PROTEGIDO  
PELO CÓDIGO DE DIREITOS DE AUTOR.  
QUALQUER ALTERAÇÃO INTRODUZIDA AO  
PROJECTO OU EM OBRA, SEM O PRÉVIO  
CONSENTIMENTO POR ESCRITO POR PARTE DO  
TÉCNICO AUTOR, ESTE DECLINARA A SUA  
RESPONSABILIDADE SOBRE O MESMO.

Natureza do Projeto: Design de Interiores  
Título: Móvel casa de banho 2 - Cotas  
Cliente: Susana & Bruno  
Morada: Guarda  
Localidade: Guarda

Escala: 1:20  
Revisão: R00  
Responsável Técnico: Magda Martins  
Data: 27julho2023

14  
/000



N.1 Perspetiva  
15 S/ Escala

NOTAS  
CONFERIR TODAS AS MEDIDAS NO LOCAL  
TODAS AS COTAS ESTÃO EM CENTÍMETROS  
TODAS AS COTAS SÃO ACABADAS



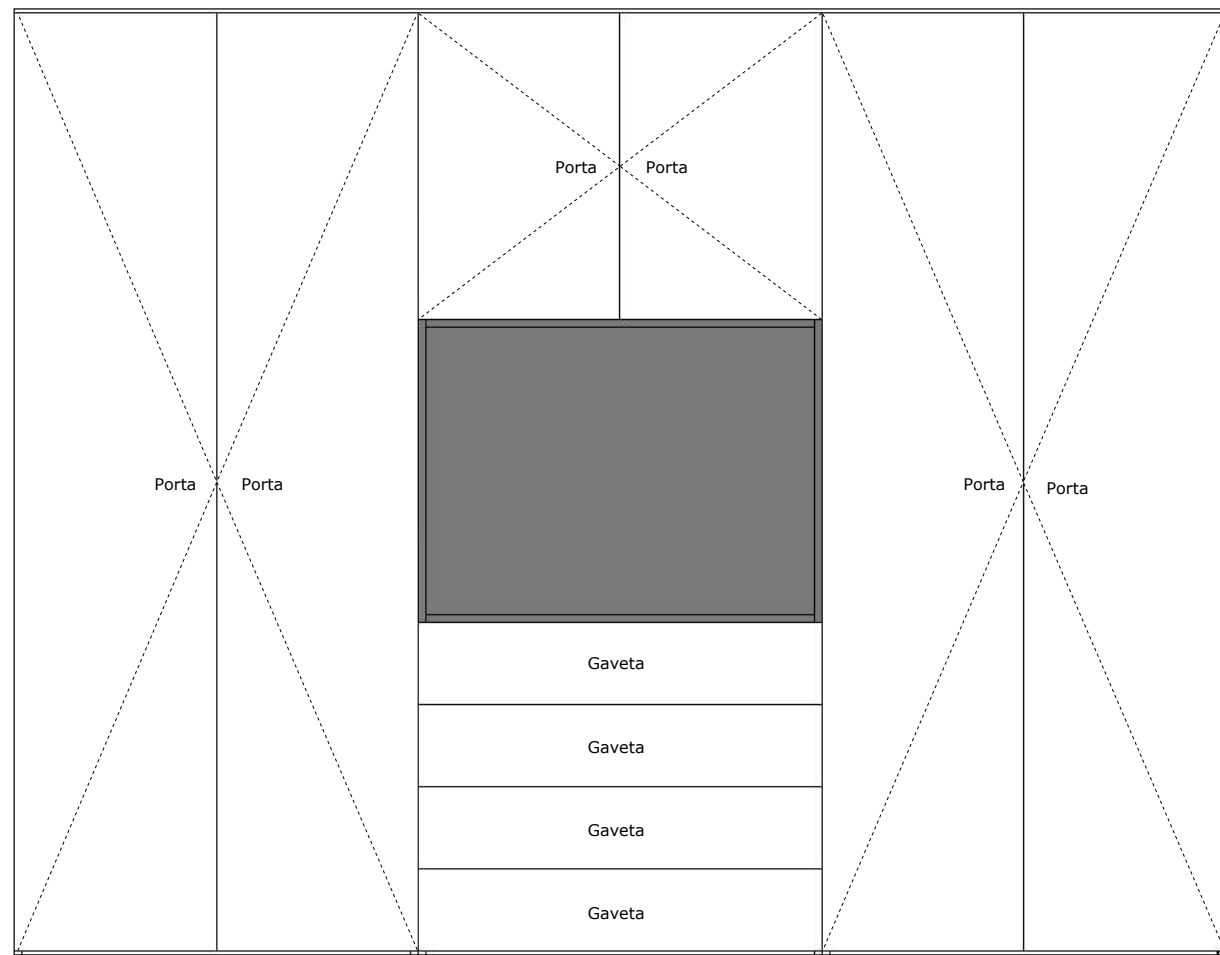
Magda Filipa dos Santos Martin  
sPT 218345062  
Rua Batalha Reis 2A, 1º Esc.2  
6300-668 Guarda  
Tlm. +351 961 421 216

O PRESENTE PROJECTO ENCONTRA-SE PROTEGIDO  
PELO CÓDIGO DE DIREITOS DE AUTOR.  
QUALQUER ALTERAÇÃO INTRODUZIDA AO  
PROJECTO OU EM OBRA, SEM O PRÉVIO  
CONSENTIMENTO POR ESCRITO POR PARTE DO  
TÉCNICO AUTOR, ESTE DECLINARA A SUA  
RESPONSABILIDADE SOBRE O MESMO.

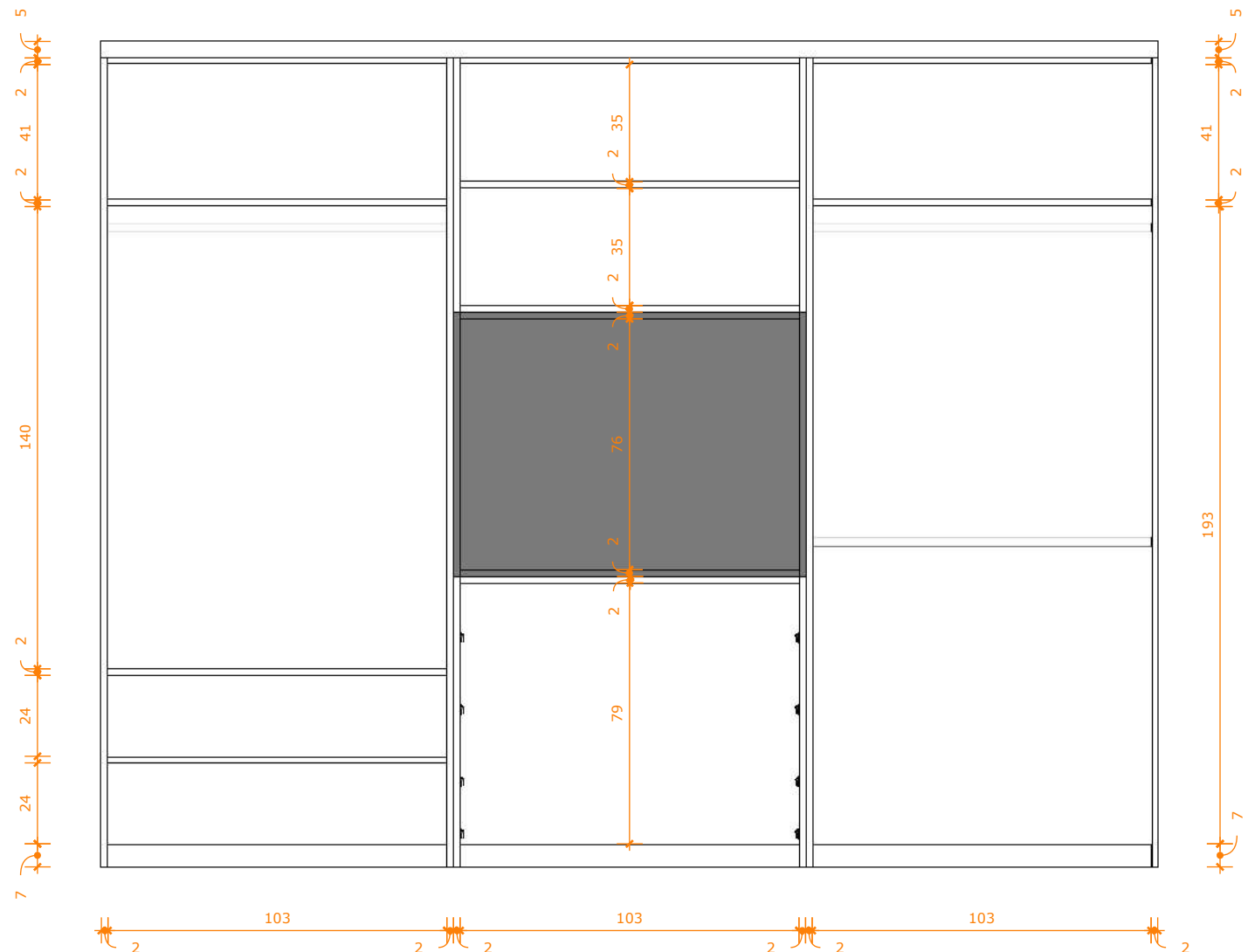
Natureza do Projeto: Design de Interiores  
Título: Roupeiro quarto 1 - Detalhes  
Cliente: Susana & Bruno  
Morada: Guarda  
Localidade: Guarda

Escala: 1:20  
Revisão: R00  
Responsável Técnico: Magda Martins  
Data: 27julho2023

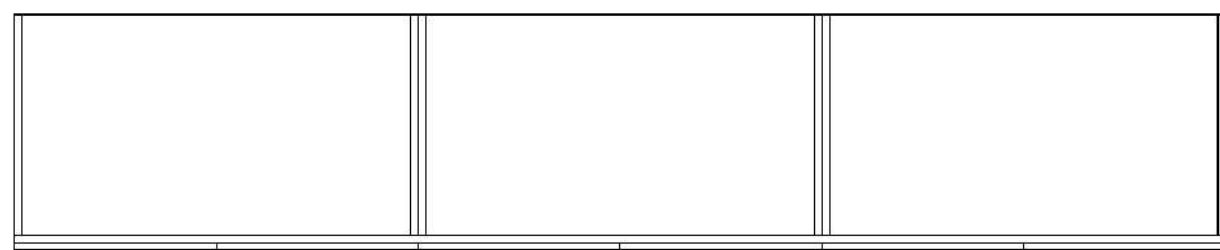
15  
/000



N.1 Vista frontal  
16 1:20



N.2 Vista frontal (interior)  
16 1:20



N.3 Vista superior  
16 1:20

NOTAS  
CONFERIR TODAS AS MEDIDAS NO LOCAL  
TODAS AS COTAS ESTÃO EM CENTÍMETROS  
TODAS AS COTAS SÃO ACABADAS



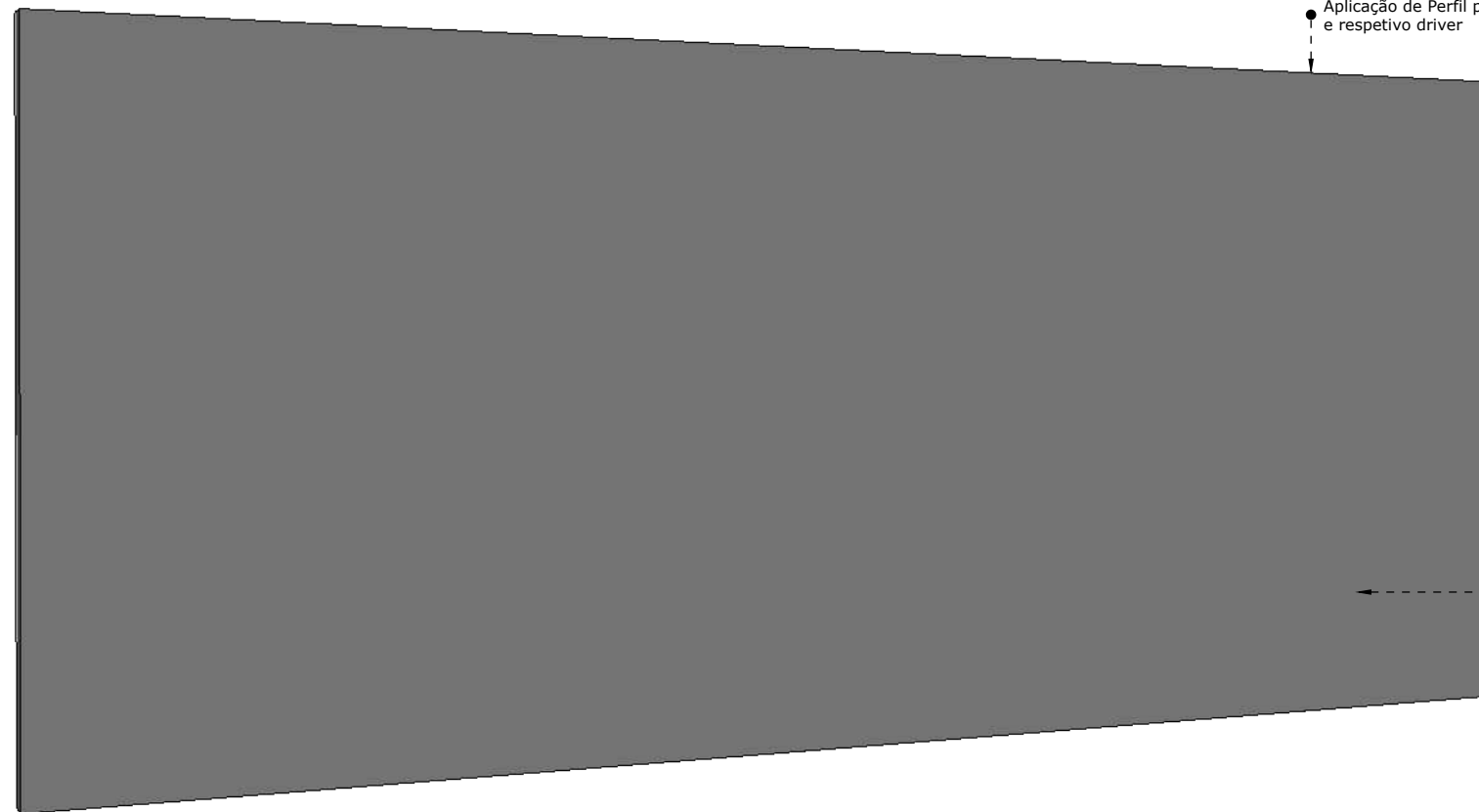
Magda Filipa dos Santos Martin  
sPT 218345062  
Rua Batalha Reis 2A, 1º Esc.2  
6300-668 Guarda  
Tlm. +351 961 421 216

O PRESENTE PROJECTO ENCONTRA-SE PROTEGIDO  
PELO CÓDIGO DE DIREITOS DE AUTOR.  
QUALQUER ALTERAÇÃO INTRODUZIDA AO  
PROJECTO OU EM OBRA, SEM O PRÉVIO  
CONSENTIMENTO POR ESCRITO POR PARTE DO  
TÉCNICO AUTOR, ESTE DECLINARA A SUA  
RESPONSABILIDADE SOBRE O MESMO.

Natureza do Projeto: Design de Interiores  
Título: Roupeiro quarto 1 - Cotas  
Cliente: Susana & Bruno  
Morada:

Localidade: Guarda  
Escala: 1:20  
Revisão: R00  
Responsável Técnico: Magda Martins  
Data: 27julho2023

16 /000



N.1 Perspetiva  
17 S/ Escala

NOTAS  
CONFERIR TODAS AS MEDIDAS NO LOCAL  
TODAS AS COTAS ESTÃO EM CENTÍMETROS  
TODAS AS COTAS SÃO ACABADAS



Magda Filipa dos Santos Martin  
sPT 218345062  
Rua Batalha Reis 2A, 1º Esc.2  
6300-668 Guarda  
Tlm. +351 961 421 216

O PRESENTE PROJECTO ENCONTRA-SE PROTEGIDO  
PELO CÓDIGO DE DIREITOS DE AUTOR.  
QUALQUER ALTERAÇÃO INTRODUZIDA AO  
PROJECTO OU EM OBRA, SEM O PRÉVIO  
CONSENTIMENTO POR ESCRITO POR PARTE DO  
TÉCNICO AUTOR, ESTE DECLINARA A SUA  
RESPONSABILIDADE SOBRE O MESMO.

Natureza do Projeto: Design de Interiores  
Título: Cabeceira quarto 1 - Detalhes  
Cliente: Susana & Bruno  
Morada:

Localidade: Guarda

Escala: 1:20  
Responsável Técnico: Magda Martins

Revisão: R00  
Data: 27julho2023

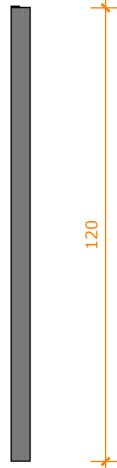
17  
/000



120

275

N.1 Vista frontal  
18 1:20



120

5

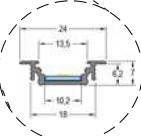
N.2 Vista lateral  
18 1:20



275

5

N.3 Vista superior  
18 1:20



-Perfil de alumínio EMP, ELT  
Perfil ref.9955315  
Difusor: ref. 9955232  
Tapas: ref. 9955663  
-Fita led 21W/830

NOTAS  
CONFERIR TODAS AS MEDIDAS NO LOCAL  
TODAS AS COTAS ESTÃO EM CENTÍMETROS  
TODAS AS COTAS SÃO ACABADAS



Magda Filipa dos Santos Martin  
sPT 218345062  
Rua Batalha Reis 2A, 1º Esc.2  
6300-668 Guarda  
Tlm. +351 961 421 216

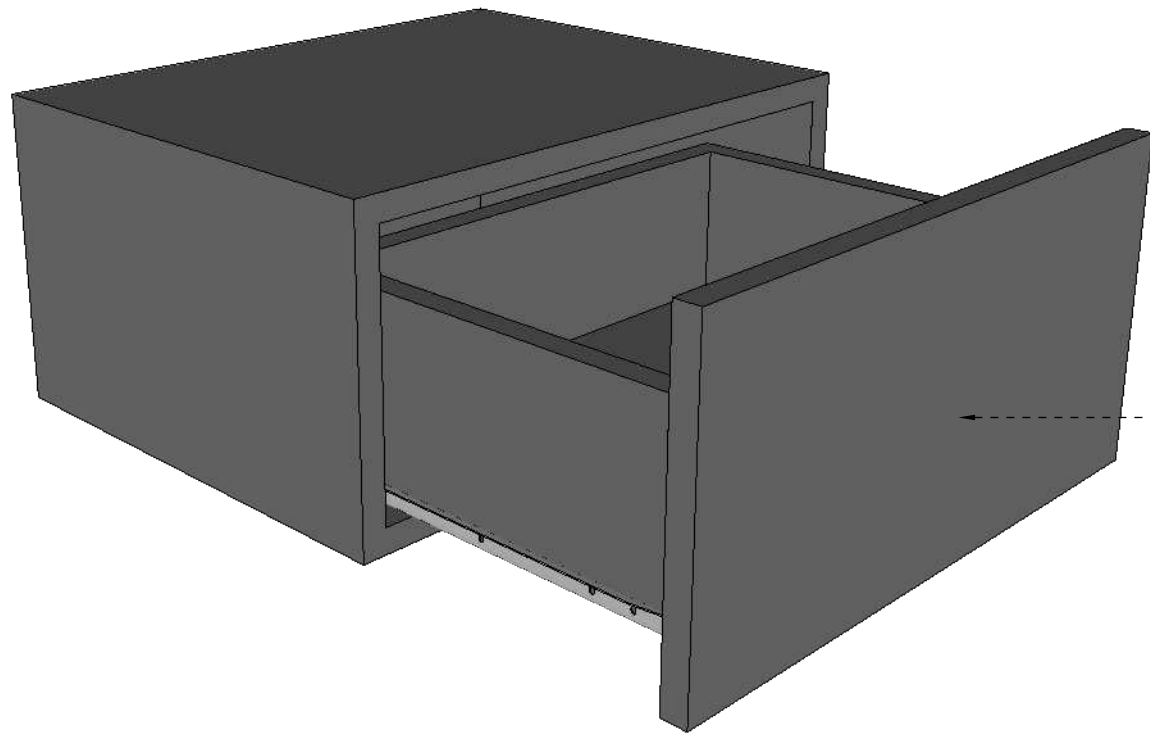
O PRESENTE PROJECTO ENCONTRA-SE PROTEGIDO  
PELO CÓDIGO DE DIREITOS DE AUTOR.  
QUALQUER ALTERAÇÃO INTRODUZIDA AO  
PROJECTO OU EM OBRA, SEM O PRÉVIO  
CONSENTIMENTO POR ESCRITO POR PARTE DO  
TÉCNICO AUTOR, ESTE DECLINARA A SUA  
RESPONSABILIDADE SOBRE O MESMO.

Natureza do Projeto: Design de Interiores  
Título: Cabeceira quarto 1 - Cotas  
Cliente: Susana & Bruno  
Morada: Guarda  
Localidade: Guarda

Escala: 1:20  
Revisão: R00  
Responsável Técnico: Magda Martins  
Data: 27julho2023

18 /000





● Gavetas de abrir click-clack

N.1 Perspetiva  
19 S/ Escala

NOTAS  
CONFERIR TODAS AS MEDIDAS NO LOCAL  
TODAS AS COTAS ESTÃO EM CENTÍMETROS  
TODAS AS COTAS SÃO ACABADAS



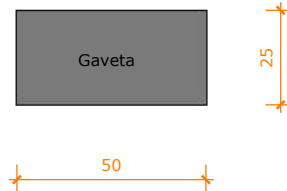
Magda Filipa dos Santos Martin  
sPT 218345062  
Rua Batalha Reis 2A, 1º Esc.2  
6300-668 Guarda  
Tlm. +351 961 421 216

O PRESENTE PROJECTO ENCONTRA-SE PROTEGIDO  
PELO CÓDIGO DE DIREITOS DE AUTOR.  
QUALQUER ALTERAÇÃO INTRODUZIDA AO  
PROJECTO OU EM OBRA, SEM O PRÉVIO  
CONSENTIMENTO POR ESCRITO POR PARTE DO  
TÉCNICO AUTOR, ESTE DECLINARA A SUA  
RESPONSABILIDADE SOBRE O MESMO.

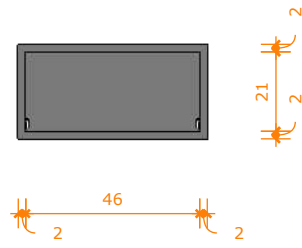
Natureza do Projeto: Design de Interiores  
Título: Mesinha de cabeceira quarto 1 - Detalhes  
Cliente: Susana & Bruno  
Morada: Guarda  
Localidade: Guarda

Escala: 1:20  
Revisão: R00  
Responsável Técnico: Magda Martins  
Data: 27julho2023

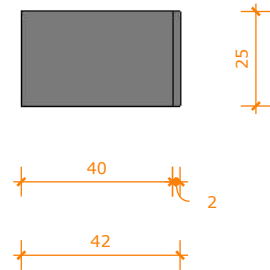
19  
/000



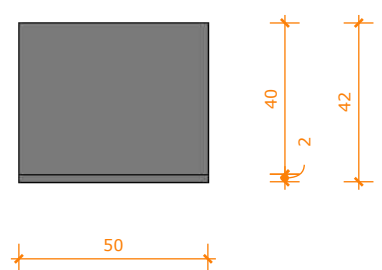
N.1 Vista frontal  
20 1:20



N.2 Vista frontal (interior)  
20 1:20



N.3 Vista lateral  
20 1:20



N.4 Vista superior  
20 1:20

NOTAS  
CONFERIR TODAS AS MEDIDAS NO LOCAL  
TODAS AS COTAS ESTÃO EM CENTÍMETROS  
TODAS AS COTAS SÃO ACABADAS



Magda Filipa dos Santos Martin  
sPT 218345062  
Rua Batalha Reis 2A, 1º Esc.2  
6300-668 Guarda  
Tlm. +351 961 421 216

O PRESENTE PROJECTO ENCONTRA-SE PROTEGIDO  
PELO CÓDIGO DE DIREITOS DE AUTOR.  
QUALQUER ALTERAÇÃO INTRODUZIDA AO  
PROJECTO OU EM OBRA, SEM O PRÉVIO  
CONSENTIMENTO POR ESCRITO POR PARTE DO  
TÉCNICO AUTOR, ESTE DECLINARA A SUA  
RESPONSABILIDADE SOBRE O MESMO.

Natureza do Projeto: Design de Interiores

Título: Mesinha de cabeceira quarto 1 - Cotas

Cliente: Susana & Bruno

Morada: Guarda

Localidade: Guarda

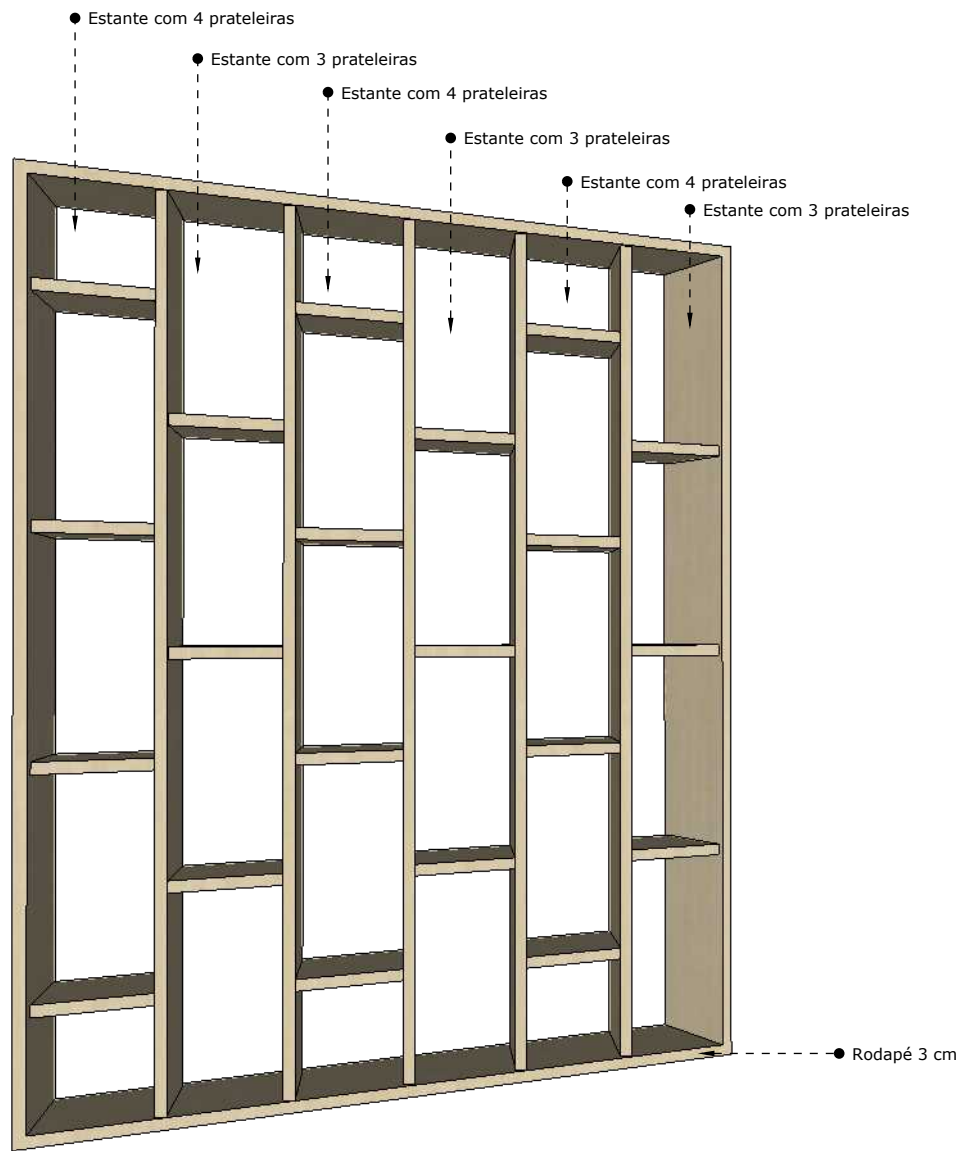
Escala: 1:20

Responsável Técnico: Magda Martins

Revisão: R00

Data: 27julho2023

20  
/000



N.1 Perspetiva  
21 S/ Escala

NOTAS  
CONFERIR TODAS AS MEDIDAS NO LOCAL  
TODAS AS COTAS ESTÃO EM CENTÍMETROS  
TODAS AS COTAS SÃO ACABADAS



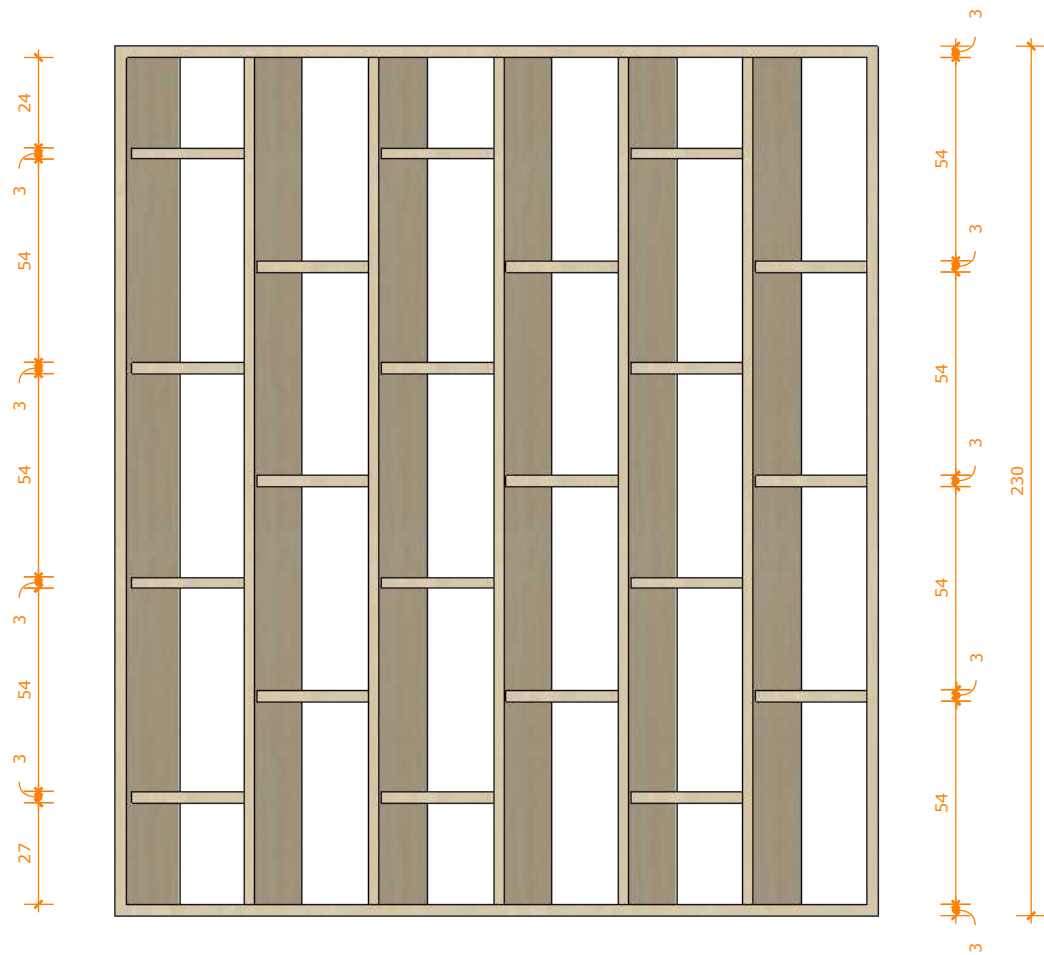
Magda Filipa dos Santos Martin  
sPT 218345062  
Rua Batalha Reis 2A, 1º Esc.2  
6300-668 Guarda  
Tlm. +351 961 421 216

O PRESENTE PROJECTO ENCONTRA-SE PROTEGIDO  
PELO CÓDIGO DE DIREITOS DE AUTOR.  
QUALQUER ALTERAÇÃO INTRODUZIDA AO  
PROJECTO OU EM OBRA, SEM O PRÉVIO  
CONSENTIMENTO POR ESCRITO POR PARTE DO  
TÉCNICO AUTOR, ESTE DECLINARA A SUA  
RESPONSABILIDADE SOBRE O MESMO.

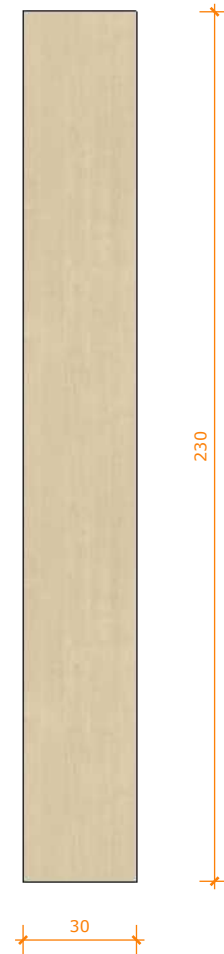
Natureza do Projeto: Design de Interiores  
Título: Estante sala - Detalhes  
Cliente: Susana & Bruno

Morada: Guarda  
Localidade: Guarda  
Escala: 1:20  
Revisão: R00  
Responsável Técnico: Magda Martins  
Data: 27julho2023

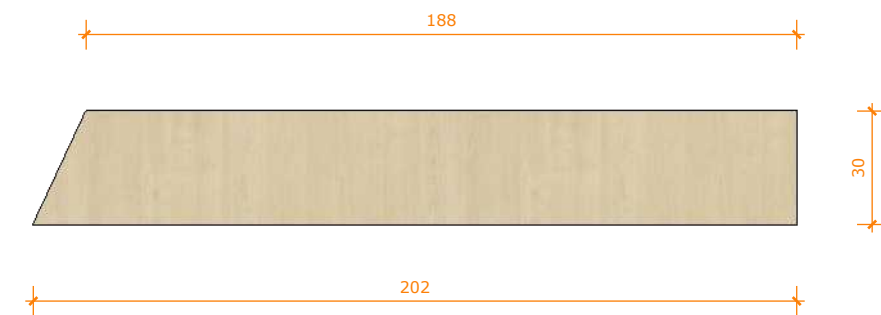
21  
/000



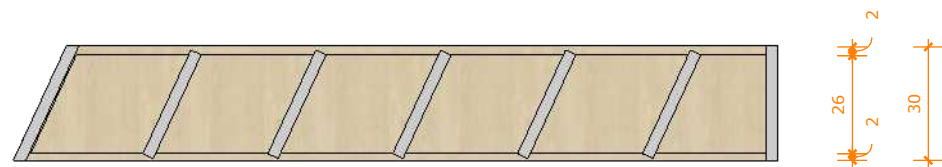
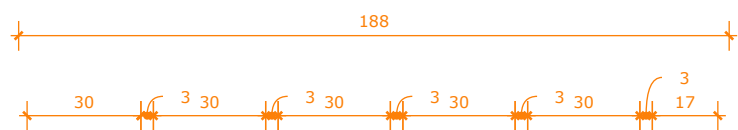
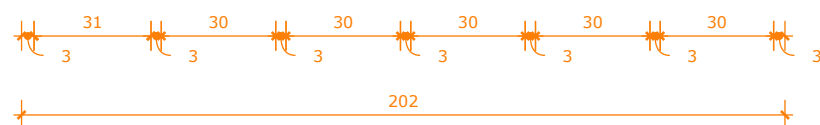
N.1 Vista frontal  
22 1:20



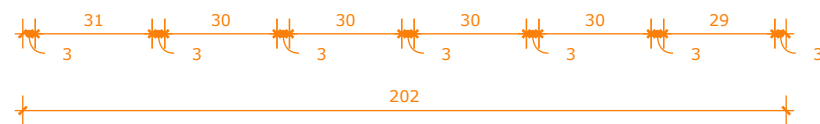
N.2 Vista lateral  
22 1:20



N.3 Vista superior  
22 1:20



N.4 Vista corte superior  
22 1:20



NOTAS  
CONFERIR TODAS AS MEDIDAS NO LOCAL  
TODAS AS COTAS ESTÃO EM CENTÍMETROS  
TODAS AS COTAS SÃO ACABADAS



Magda Filipa dos Santos Martin  
sPT 218345062  
Rua Batalha Reis 2A, 1º Esc.2  
6300-668 Guarda  
Tlm. +351 961 421 216

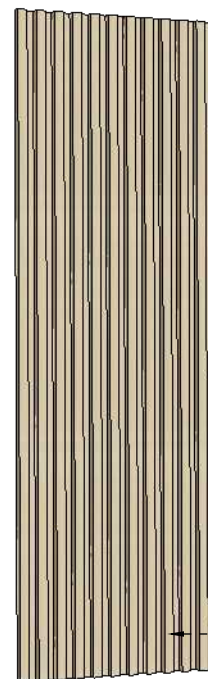
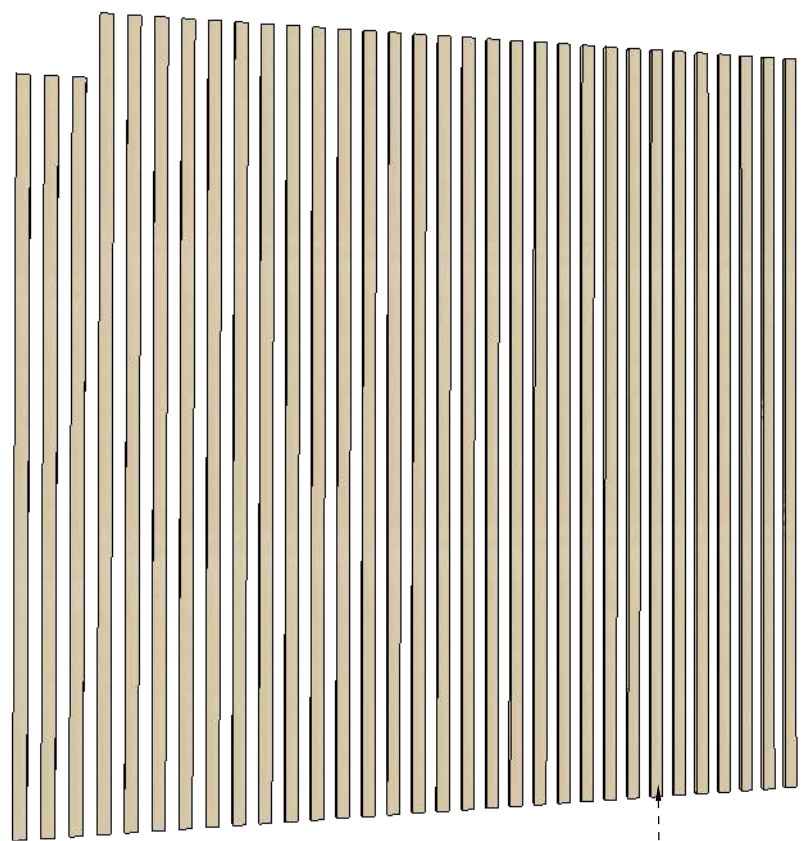
Natureza do Projeto: Design de Interiores  
Título: Estante sala - Cotas  
Cliente: Susana & Bruno

Morada:   
Localidade: Guarda

Escala: 1:20  
Revisão: R00  
Responsável Técnico: Magda Martins  
Data: 27julho2023

O PRESENTE PROJECTO ENCONTRA-SE PROTEGIDO PELO CÓDIGO DE DIREITOS DE AUTOR. QUALQUER ALTERAÇÃO INTRODUZIDA AO PROJECTO OU EM OBRA, SEM O PRÉVIO CONSENTIMENTO POR ESCRITO POR PARTE DO TÉCNICO AUTOR, ESTE DECLINARA A SUA RESPONSABILIDADE SOBRE O MESMO.

22 /000



N.1 Perspetiva  
23 S/ Escala

● Ripado de 4x2cm

● Portas de correr

NOTAS  
CONFERIR TODAS AS MEDIDAS NO LOCAL  
TODAS AS COTAS ESTÃO EM CENTÍMETROS  
TODAS AS COTAS SÃO ACABADAS



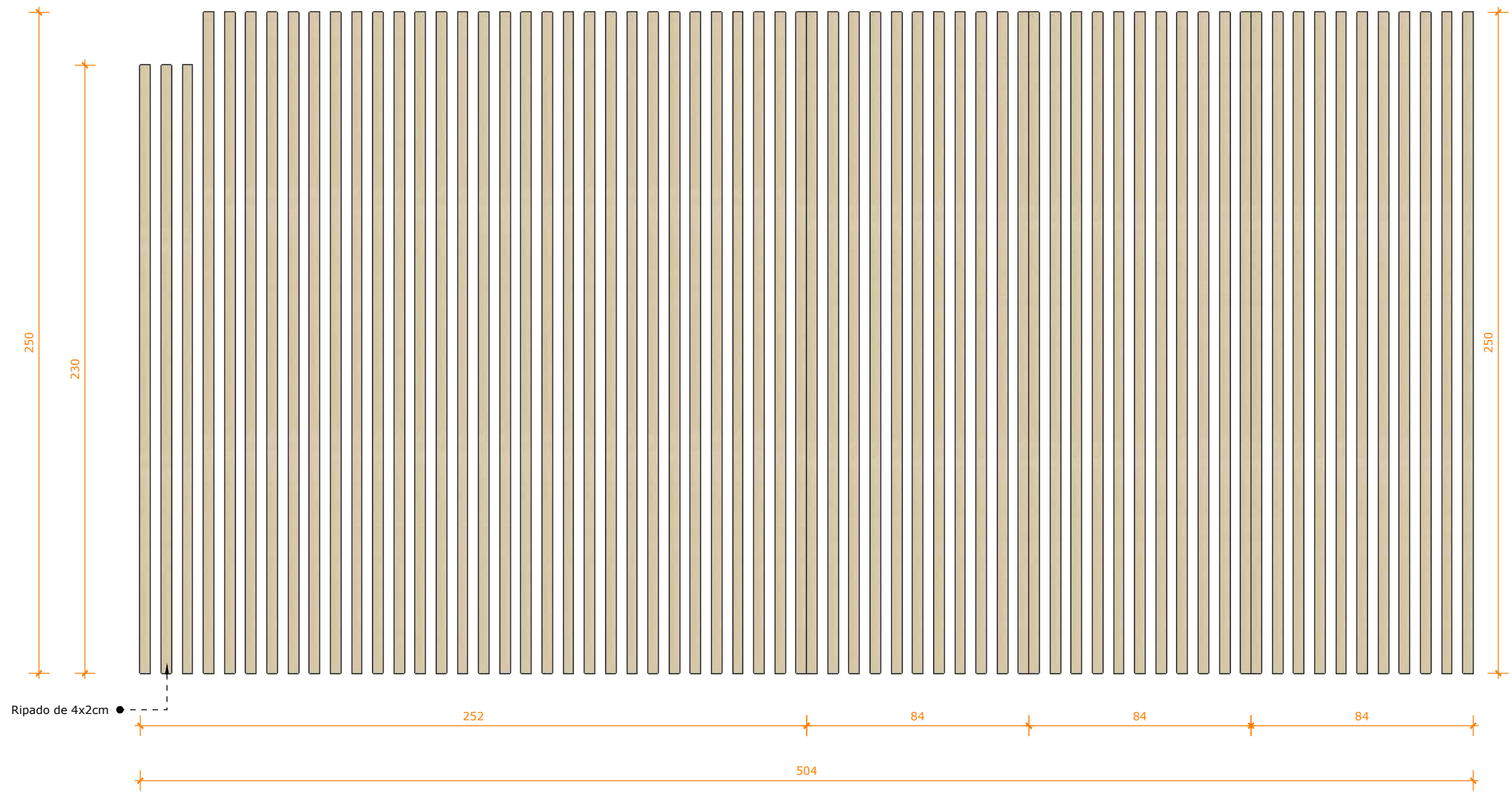
Magda Filipa dos Santos Martin  
sPT 218345062  
Rua Batalha Reis 2A, 1º Esc.2  
6300-668 Guarda  
Tlm. +351 961 421 216

O PRESENTE PROJECTO ENCONTRA-SE PROTEGIDO  
PELO CÓDIGO DE DIREITOS DE AUTOR.  
QUALQUER ALTERAÇÃO INTRODUZIDA AO  
PROJECTO OU EM OBRA, SEM O PRÉVIO  
CONSENTIMENTO POR ESCRITO POR PARTE DO  
TÉCNICO AUTOR, ESTE DECLINARA A SUA  
RESPONSABILIDADE SOBRE O MESMO.

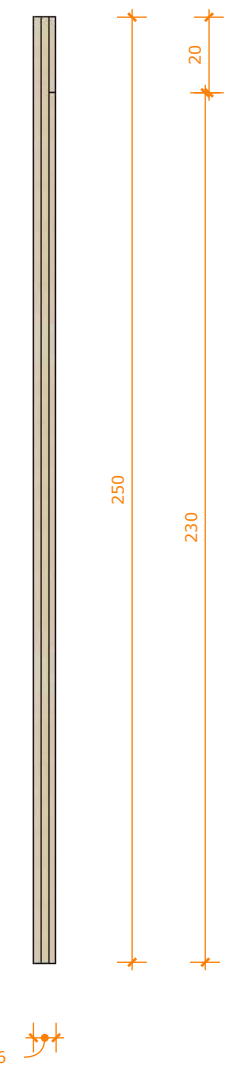
Natureza do Projeto: Design de Interiores  
Título: Portas sala - Detalhes  
Cliente: Susana & Bruno  
Morada: Guarda  
Localidade: Guarda

Escala: 1:20  
Revisão: R00  
Responsável Técnico: Magda Martins  
Data: 27julho2023

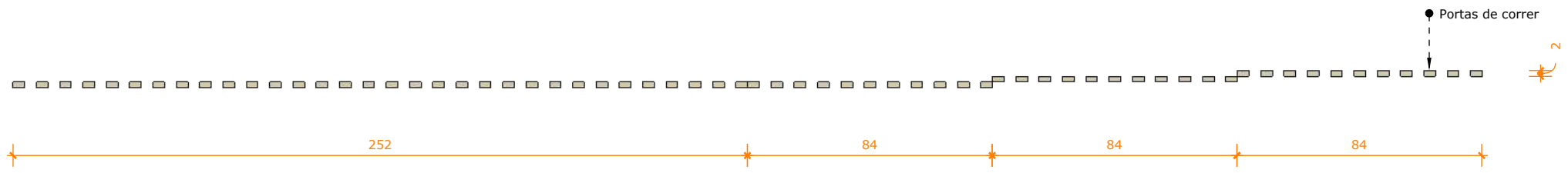
23  
/000



N.1 Vista frontal  
24 1:20



N.2 Vista lateral  
24 1:20



N.3 Vista superior  
24 1:20

NOTAS  
CONFERIR TODAS AS MEDIDAS NO LOCAL  
TODAS AS COTAS ESTÃO EM CENTÍMETROS  
TODAS AS COTAS SÃO ACABADAS



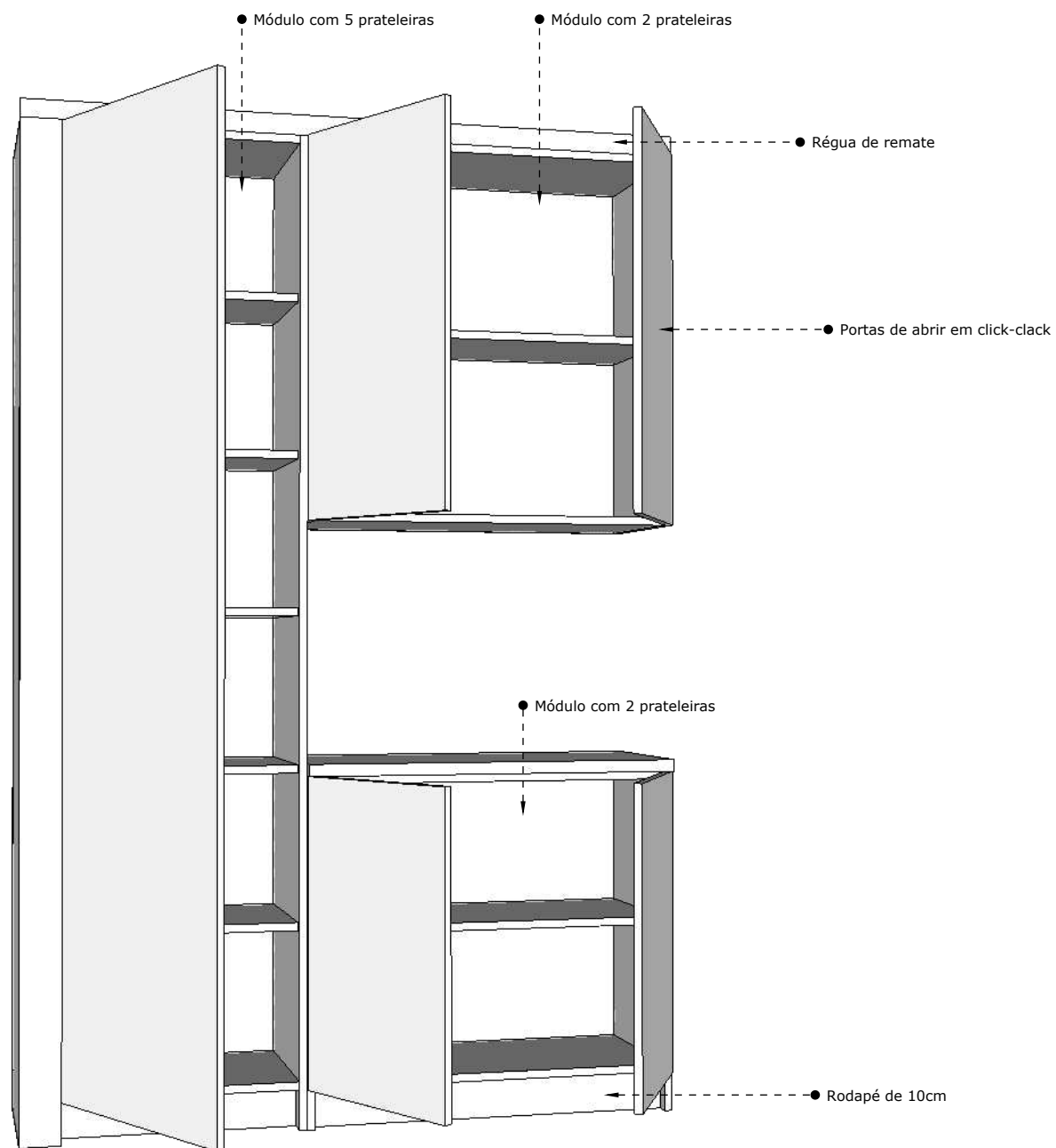
Magda Filipa dos Santos Martin  
sPT 218345062  
Rua Batalha Reis 2A, 1º Esc.2  
6300-668 Guarda  
Tlm. +351 961 421 216

O PRESENTE PROJECTO ENCONTRA-SE PROTEGIDO PELO CÓDIGO DE DIREITOS DE AUTOR. QUALQUER ALTERAÇÃO INTRODUZIDA AO PROJECTO OU EM OBRA, SEM O PRÉVIO CONSENTIMENTO POR ESCRITO POR PARTE DO TÉCNICO AUTOR, ESTE DECLINARA A SUA RESPONSABILIDADE SOBRE O MESMO.

Natureza do Projeto:	Design de Interiores
Título:	Portas sala - Cotas
Ciente:	Susana & Bruno
Morada:	Guarda
Localidade:	Guarda

Escala:	1:20	Responsável Técnico:	Magda Martins
Revisão:	R00	Data:	27julho2023

24 /000



N.1 Perspetiva  
25 S/ Escala

NOTAS  
CONFERIR TODAS AS MEDIDAS NO LOCAL  
TODAS AS COTAS ESTÃO EM CENTÍMETROS  
TODAS AS COTAS SÃO ACABADAS



Magda Filipa dos Santos Martin  
sPT 218345062  
Rua Batalha Reis 2A, 1º Esc.2  
6300-668 Guarda  
Tlm. +351 961 421 216

O PRESENTE PROJECTO ENCONTRA-SE PROTEGIDO  
PELO CÓDIGO DE DIREITOS DE AUTOR.  
QUALQUER ALTERAÇÃO INTRODUZIDA AO  
PROJECTO OU EM OBRA, SEM O PRÉVIO  
CONSENTIMENTO POR ESCRITO POR PARTE DO  
TÉCNICO AUTOR, ESTE DECLINARA A SUA  
RESPONSABILIDADE SOBRE O MESMO.

Natureza do Projeto: Design de Interiores  
Título: Despensa sala - Detalhes  
Cliente: Susana & Bruno  
Morada: Guarda  
Localidade: Guarda

Escala: 1:20  
Revisão: R00  
Responsável Técnico: Magda Martins  
Data: 27julho2023

25  
/000







N.1 Perspetiva  
27 S/ Escala

NOTAS  
CONFERIR TODAS AS MEDIDAS NO LOCAL  
TODAS AS COTAS ESTÃO EM CENTÍMETROS  
TODAS AS COTAS SÃO ACABADAS



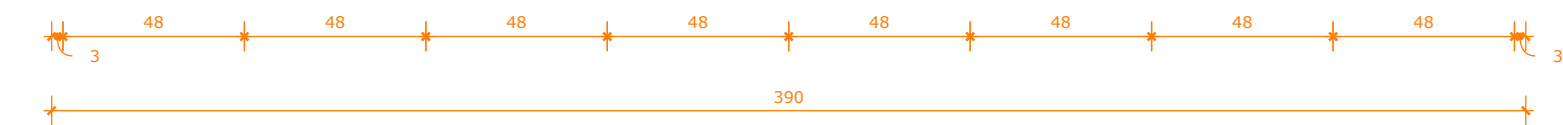
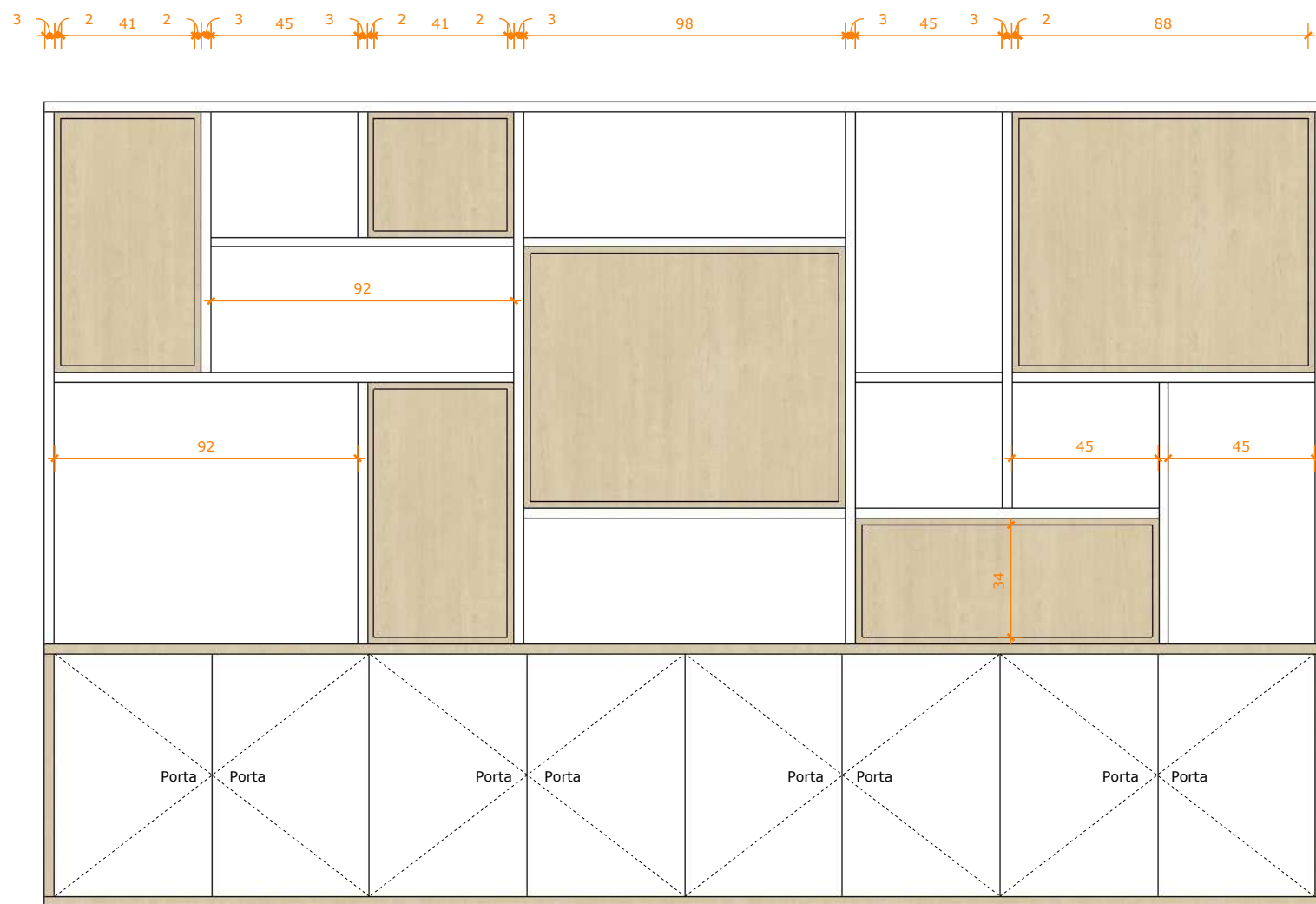
Magda Filipa dos Santos Martin  
sPT 218345062  
Rua Batalha Reis 2A, 1º Esc.2  
6300-668 Guarda  
Tlm. +351 961 421 216

Natureza do Projeto: Design de Interiores  
Título: Estante escritório - Detalhes  
Cliente: Susana & Bruno  
Morada: Guarda  
Localidade: Guarda

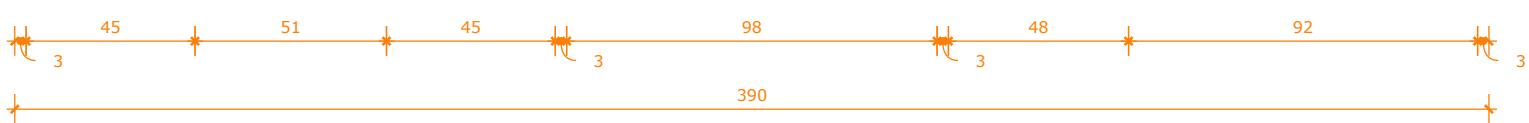
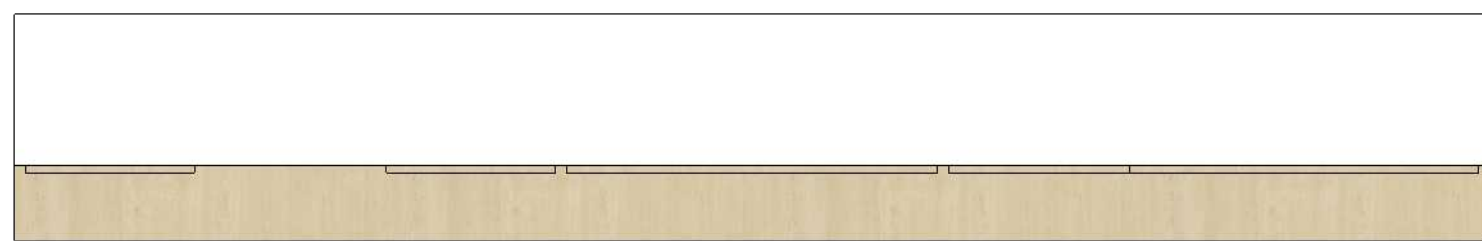
O PRESENTE PROJECTO ENCONTRA-SE PROTEGIDO PELO CÓDIGO DE DIREITOS DE AUTOR. QUALQUER ALTERAÇÃO INTRODUZIDA AO PROJECTO OU EM OBRA, SEM O PRÉVIO CONSENTIMENTO POR ESCRITO POR PARTE DO TÉCNICO AUTOR, ESTE DECLINARA A SUA RESPONSABILIDADE SOBRE O MESMO.

Escala: 1:20  
Revisão: R00  
Responsável Técnico: Magda Martins  
Data: 27julho2023

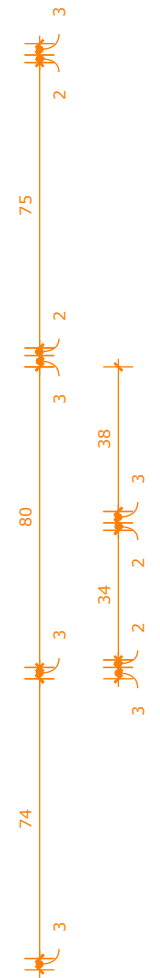
27 /000



N.1 Vista frontal  
28 1:20



N.2 Vista superior  
28 1:20



Magda Filipa dos Santos Martin  
sPT 218345062  
Rua Batalha Reis 2A, 1º Esc.2  
6300-668 Guarda  
Tlm. +351 961 421 216

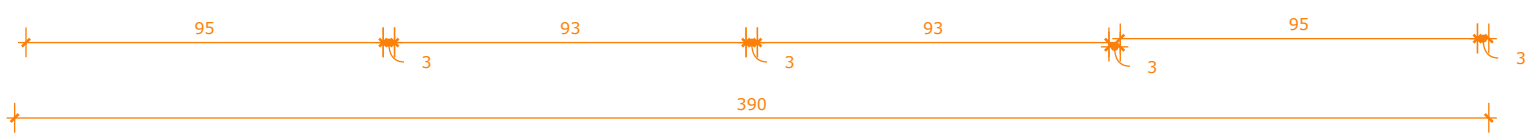
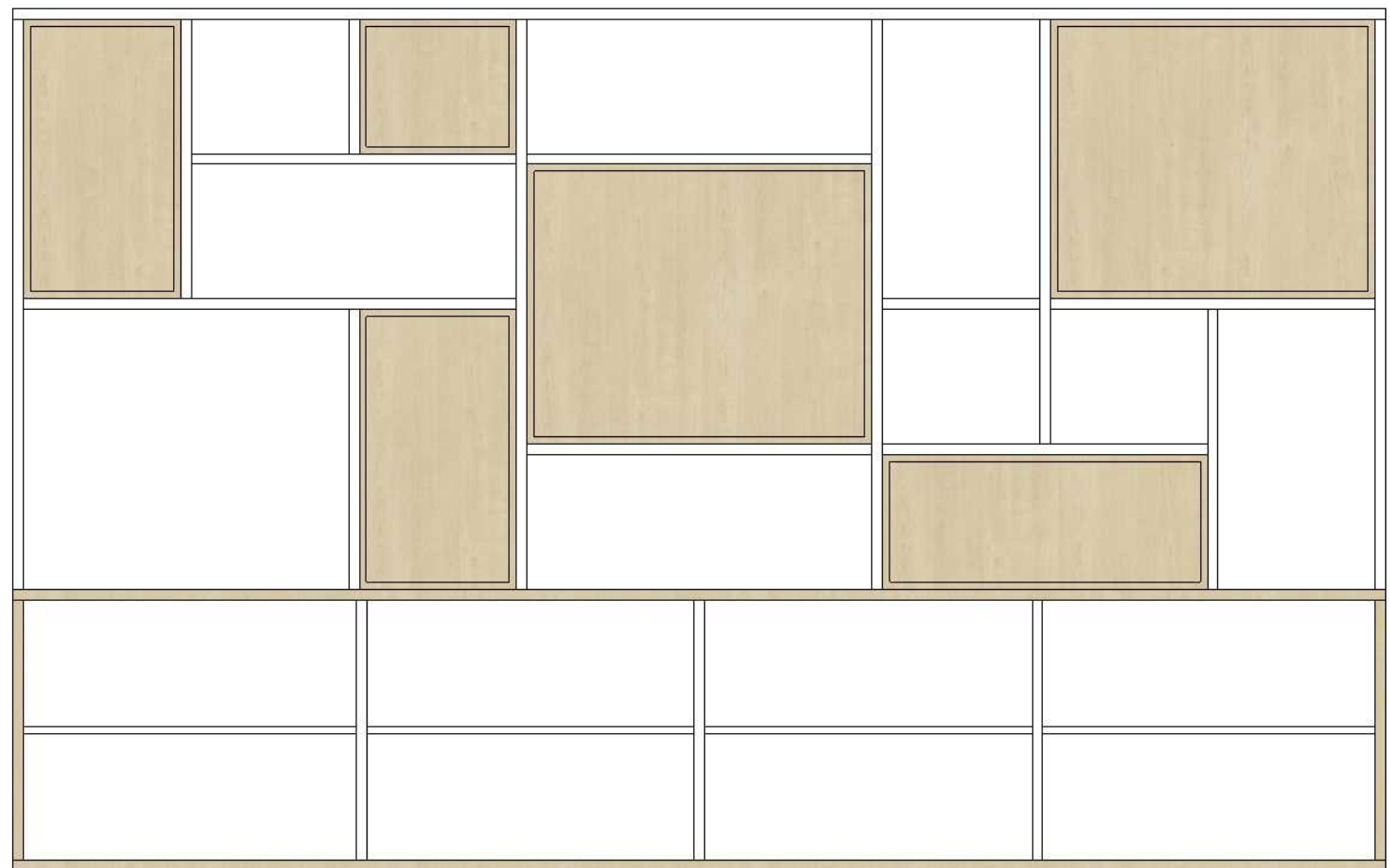
O PRESENTE PROJECTO ENCONTRA-SE PROTEGIDO PELO CÓDIGO DE DIREITOS DE AUTOR. QUALQUER ALTERAÇÃO INTRODUZIDA AO PROJECTO OU EM OBRA, SEM O PRÉVIO CONSENTIMENTO POR ESCRITO POR PARTE DO TÉCNICO AUTOR, ESTE DECLINARA A SUA RESPONSABILIDADE SOBRE O MESMO.

NOTAS  
CONFERIR TODAS AS MEDIDAS NO LOCAL  
TODAS AS COTAS ESTÃO EM CENTÍMETROS  
TODAS AS COTAS SÃO ACABADAS

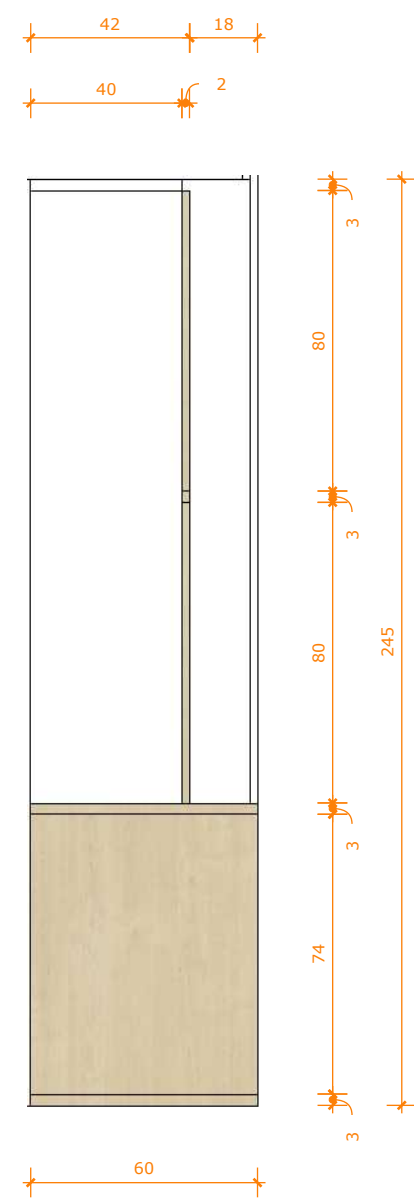
Natureza do Projeto:	Design de Interiores
Título:	Estante escritório - cotas
Cliente:	Susana & Bruno
Morada:	Guarda
Localidade:	Guarda

Escala:	1:20	Responsável Técnico:	Magda Martins
Revisão:	R00	Data:	27julho2023

28 /000



**N.1** Vista frontal (interior)  
29 1:20



**N.2** Vista lateral  
29 1:20

NOTAS  
CONFERIR TODAS AS MEDIDAS NO LOCAL  
TODAS AS COTAS ESTÃO EM CENTÍMETROS  
TODAS AS COTAS SÃO ACABADAS

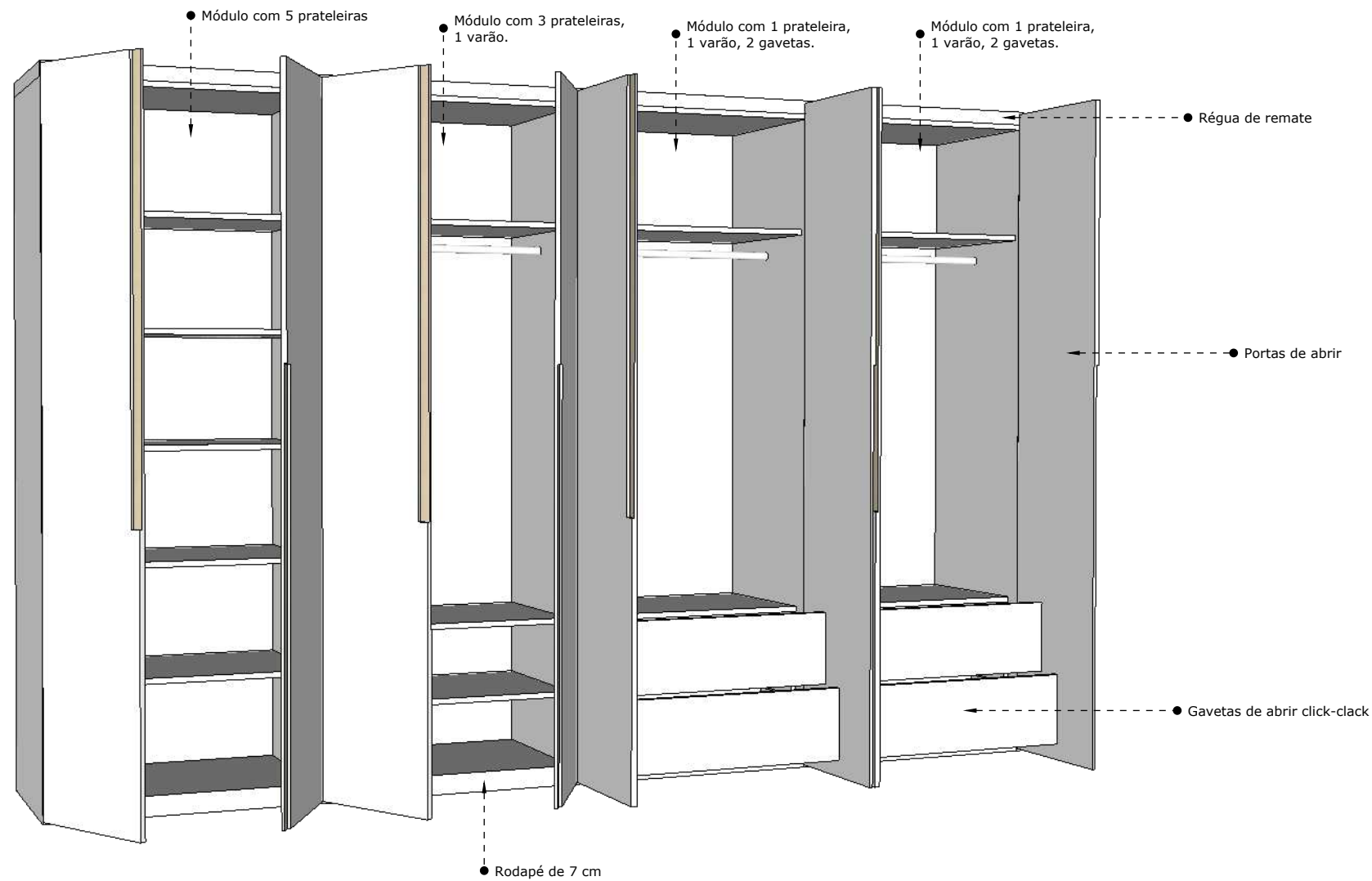


Magda Filipa dos Santos Martin  
sPT 218345062  
Rua Batalha Reis 2A, 1º Esc.2  
6300-668 Guarda  
Tlm. +351 961 421 216

O PRESENTE PROJECTO ENCONTRA-SE PROTEGIDO PELO CÓDIGO DE DIREITOS DE AUTOR. QUALQUER ALTERAÇÃO INTRODUZIDA AO PROJECTO OU EM OBRA, SEM O PRÉVIO CONSENTIMENTO POR ESCRITO POR PARTE DO TÉCNICO AUTOR, ESTE DECLINARA A SUA RESPONSABILIDADE SOBRE O MESMO.

Natureza do Projeto:	Design de Interiores
Título:	Estante escritório - cotas
Cliente:	Susana & Bruno
Morada:	Guarda
Localidade:	Guarda
Escala:	1:20
Revisão:	R00
Responsável Técnico:	Magda Martins
Data:	27julho2023

**29**  
/000



N.1 Perspetiva  
30 S/ Escala

NOTAS  
CONFERIR TODAS AS MEDIDAS NO LOCAL  
TODAS AS COTAS ESTÃO EM CENTÍMETROS  
TODAS AS COTAS SÃO ACABADAS



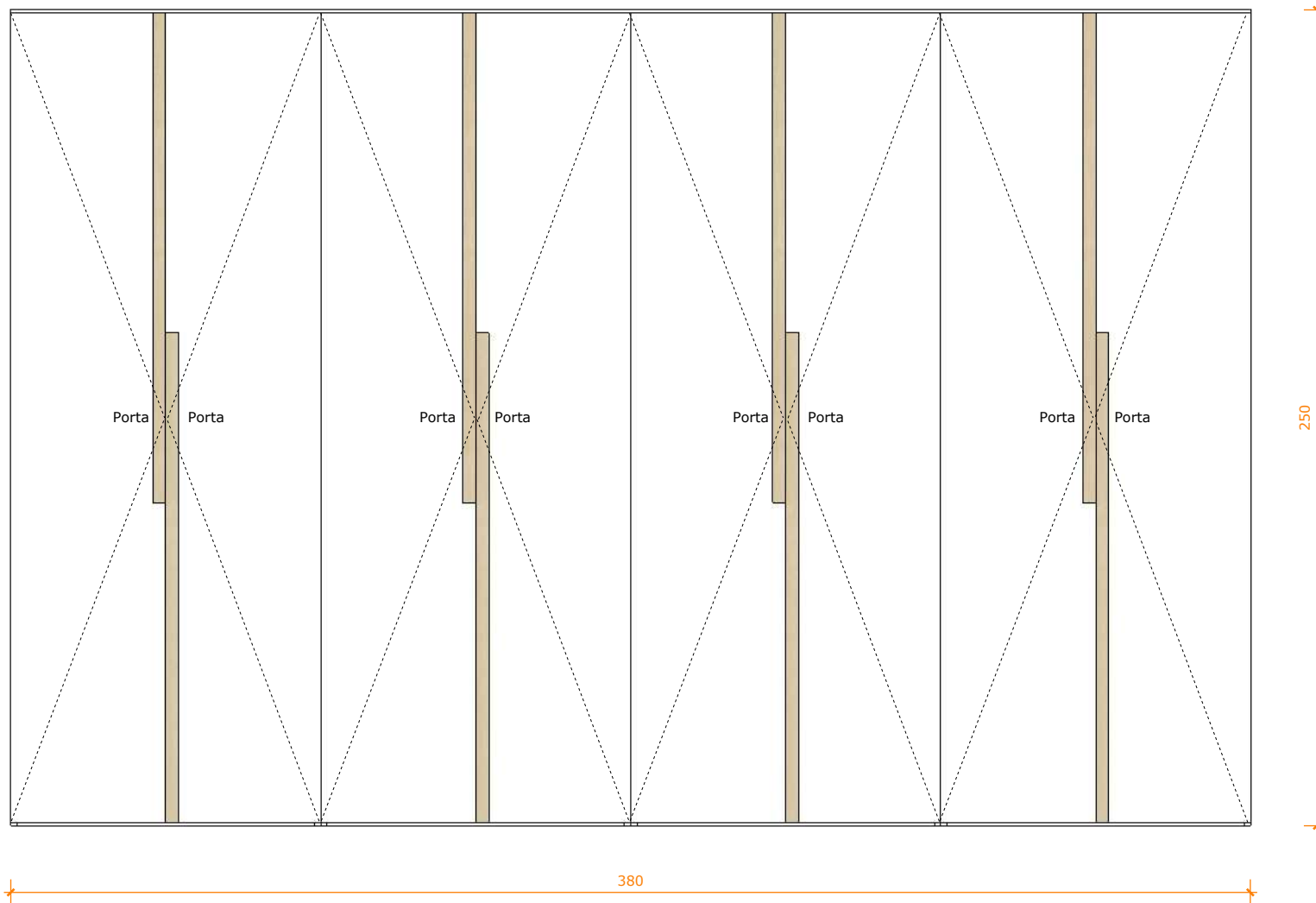
Magda Filipa dos Santos Martin  
sPT 218345062  
Rua Batalha Reis 2A, 1º Esc.2  
6300-668 Guarda  
Tlm. +351 961 421 216

O PRESENTE PROJECTO ENCONTRA-SE PROTEGIDO  
PELO CÓDIGO DE DIREITOS DE AUTOR.  
QUALQUER ALTERAÇÃO INTRODUZIDA AO  
PROJECTO OU EM OBRA, SEM O PRÉVIO  
CONSENTIMENTO POR ESCRITO POR PARTE DO  
TÉCNICO AUTOR, ESTE DECLINARÁ A SUA  
RESPONSABILIDADE SOBRE O MESMO.

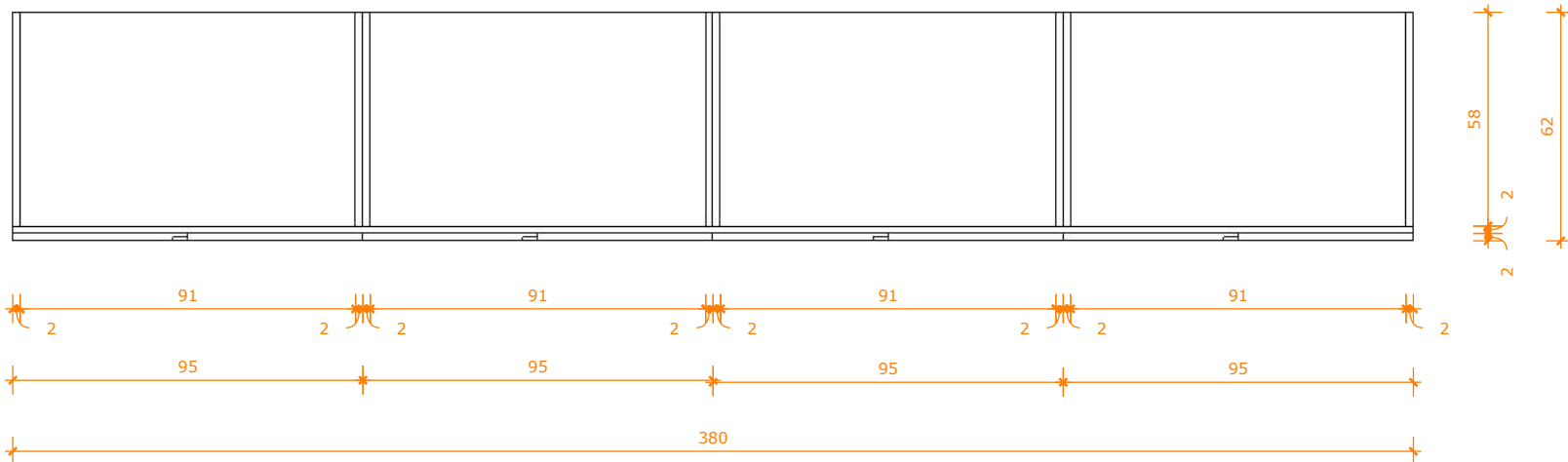
Natureza do Projeto: Design de Interiores  
Título: Roupeiro escritório - Detalhes  
Cliente: Susana & Bruno  
Morada: Guarda  
Localidade: Guarda

Escala: 1:20  
Revisão: R00  
Responsável Técnico: Magda Martins  
Data: 27julho2023

30  
/000



N.1 Vista frontal  
31 1:20



N.2 Vista superior  
31 1:20

NOTAS  
CONFERIR TODAS AS MEDIDAS NO LOCAL  
TODAS AS COTAS ESTÃO EM CENTÍMETROS  
TODAS AS COTAS SÃO ACABADAS



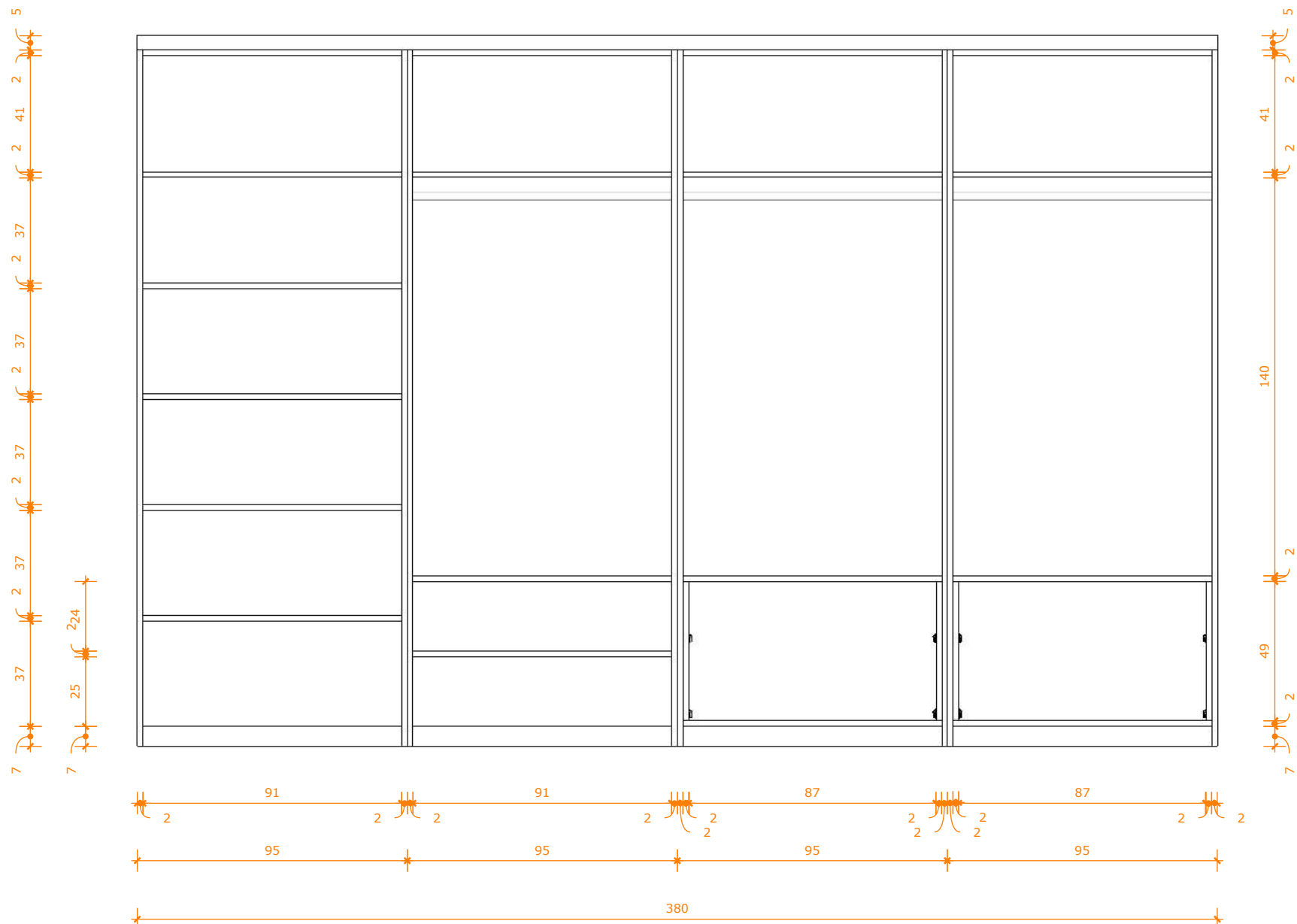
Magda Filipa dos Santos Martin  
sPT 218345062  
Rua Batalha Reis 2A, 1º Esc.2  
6300-668 Guarda  
Tlm. +351 961 421 216

Natureza do Projeto: Design de Interiores  
Título: Roupeiro escritório - cotas  
Cliente: Susana & Bruno  
Morada: Guarda  
Localidade: Guarda

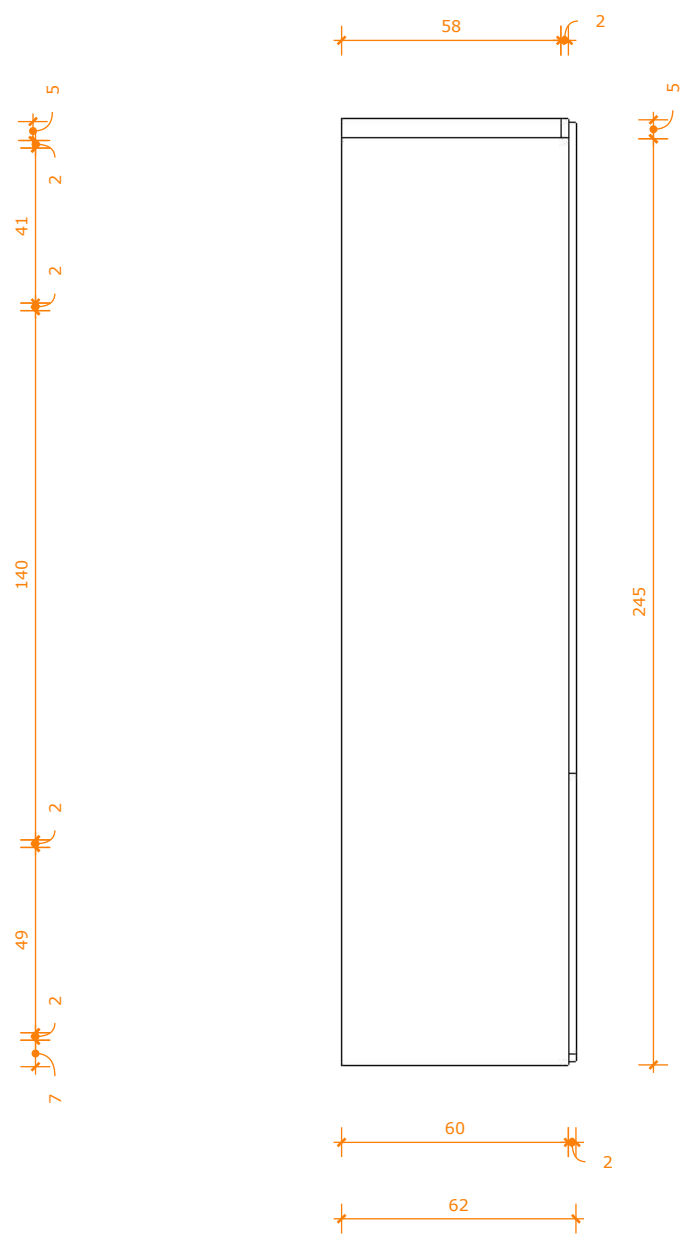
O PRESENTE PROJECTO ENCONTRA-SE PROTEGIDO PELO CÓDIGO DE DIREITOS DE AUTOR. QUALQUER ALTERAÇÃO INTRODUZIDA AO PROJECTO OU EM OBRA, SEM O PRÉVIO CONSENTIMENTO POR ESCRITO POR PARTE DO TÉCNICO AUTOR, ESTE DECLINARA A SUA RESPONSABILIDADE SOBRE O MESMO.

Escala: 1:20  
Revisão: R00  
Responsável Técnico: Magda Martins  
Data: 27julho2023

31 /000



**N.1** Vista frontal (interior)  
32 1:20



**N.2** Vista lateral  
32 1:20

NOTAS  
CONFERIR TODAS AS MEDIDAS NO LOCAL  
TODAS AS COTAS ESTÃO EM CENTÍMETROS  
TODAS AS COTAS SÃO ACABADAS



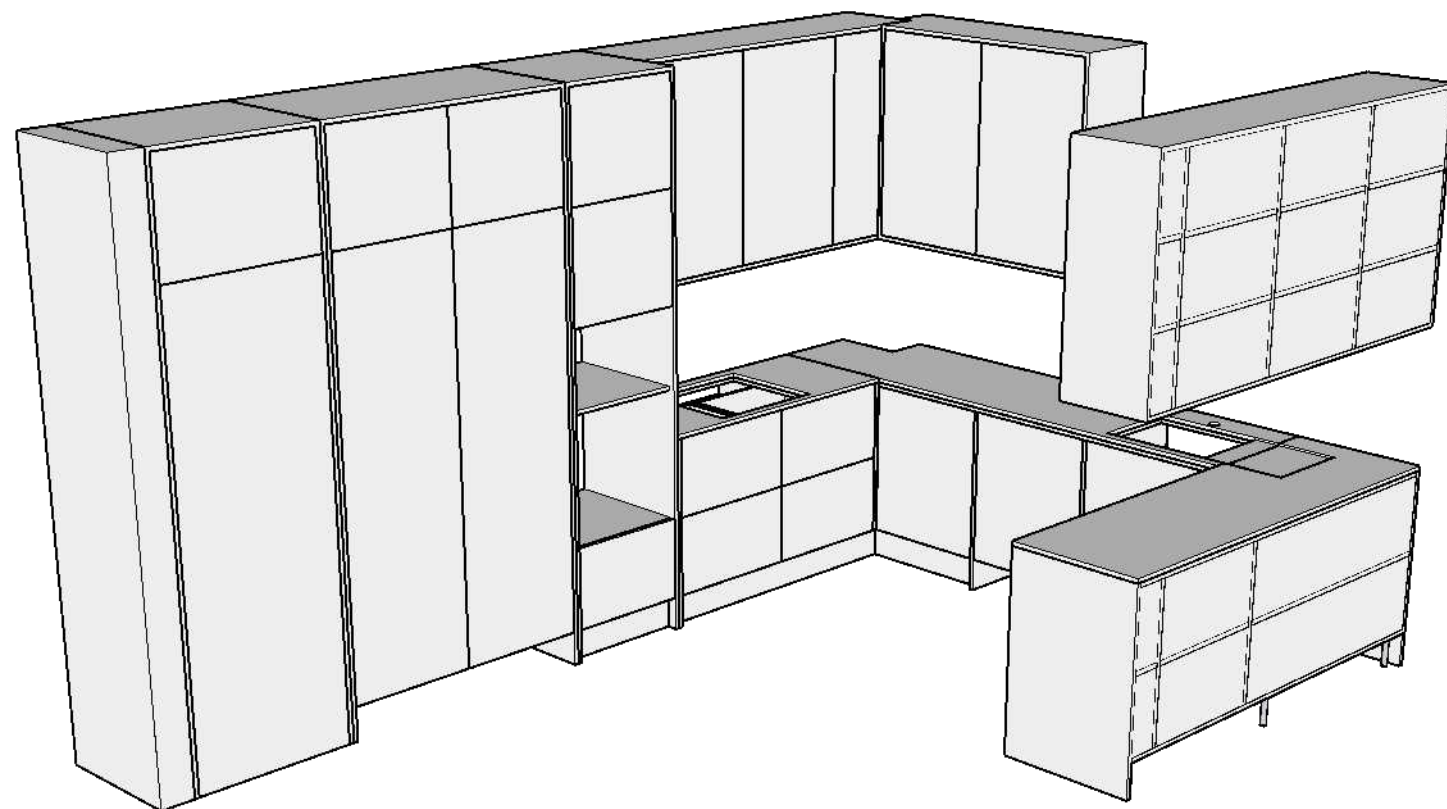
Magda Filipa dos Santos Martin  
sPT 218345062  
Rua Batalha Reis 2A, 1º Esc.2  
6300-668 Guarda  
Tlm. +351 961 421 216

Natureza do Projeto: Design de Interiores  
Título: Roupeiro escritório - cotas  
Cliente: Susana & Bruno  
Morada:  
Localidade: Guarda

O PRESENTE PROJECTO ENCONTRA-SE PROTEGIDO PELO CÓDIGO DE DIREITOS DE AUTOR. QUALQUER ALTERAÇÃO INTRODUZIDA AO PROJECTO OU EM OBRA, SEM O PRÉVIO CONSENTIMENTO POR ESCRITO POR PARTE DO TÉCNICO AUTOR, ESTE DECLINARA A SUA RESPONSABILIDADE SOBRE O MESMO.

Escala: 1:20  
Revisão: R00  
Responsável Técnico: Magda Martins  
Data: 27julho2023

32 /000



N.1 Perspetiva  
33 S/ Escala

NOTAS  
CONFERIR TODAS AS MEDIDAS NO LOCAL  
TODAS AS COTAS ESTÃO EM CENTÍMETROS  
TODAS AS COTAS SÃO ACABADAS



Magda Filipa dos Santos Martin  
sPT 218345062  
Rua Batalha Reis 2A, 1º Esc.2  
6300-668 Guarda  
Tlm. +351 961 421 216

O PRESENTE PROJECTO ENCONTRA-SE PROTEGIDO  
PELO CÓDIGO DE DIREITOS DE AUTOR.  
QUALQUER ALTERAÇÃO INTRODUZIDA AO  
PROJECTO OU EM OBRA, SEM O PRÉVIO  
CONSENTIMENTO POR ESCRITO POR PARTE DO  
TÉCNICO AUTOR, ESTE DECLINARA A SUA  
RESPONSABILIDADE SOBRE O MESMO.

Natureza do Projeto: Design de Interiores  
Título: Cozinha  
Cliente: Susana & Bruno

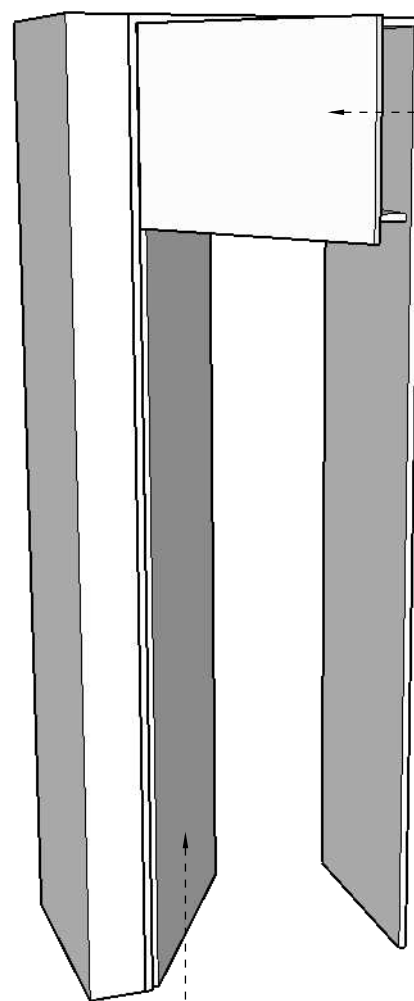
Morada: Susana & Bruno

Localidade: Guarda

Escala: 1:20  
Responsável Técnico: Magda Martins

Revisão: R00  
Data: 27julho2023

33  
/000



● Porta de abrir click-clack

● Porta com dobradiça oculta

N.1 Perspetiva  
34 S/ Escala



Magda Filipa dos Santos Martin  
sPT 218345062  
Rua Batalha Reis 2A, 1º Esc.2  
6300-668 Guarda  
Tlm. +351 961 421 216

O PRESENTE PROJECTO ENCONTRA-SE PROTEGIDO PELO CÓDIGO DE DIREITOS DE AUTOR. QUALQUER ALTERAÇÃO INTRODUZIDA AO PROJECTO OU EM OBRA, SEM O PRÉVIO CONSENTIMENTO POR ESCRITO POR PARTE DO TÉCNICO AUTOR, ESTE DECLINARA A SUA RESPONSABILIDADE SOBRE O MESMO.

NOTAS  
CONFERIR TODAS AS MEDIDAS NO LOCAL  
TODAS AS COTAS ESTÃO EM CENTÍMETROS  
TODAS AS COTAS SÃO ACABADAS

Natureza do Projeto: Design de Interiores

Título: Porta p/ despensa - Detalhes

Cliente: Susana & Bruno

Morada: Guarda

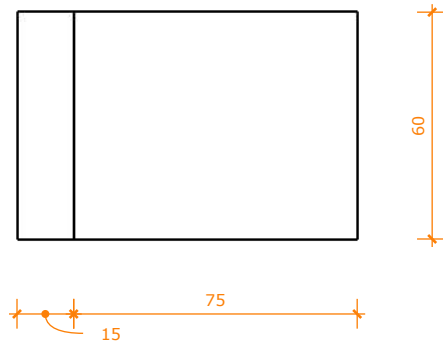
Localidade: Guarda

Escala: 1:20  
Responsável Técnico: Magda Martins

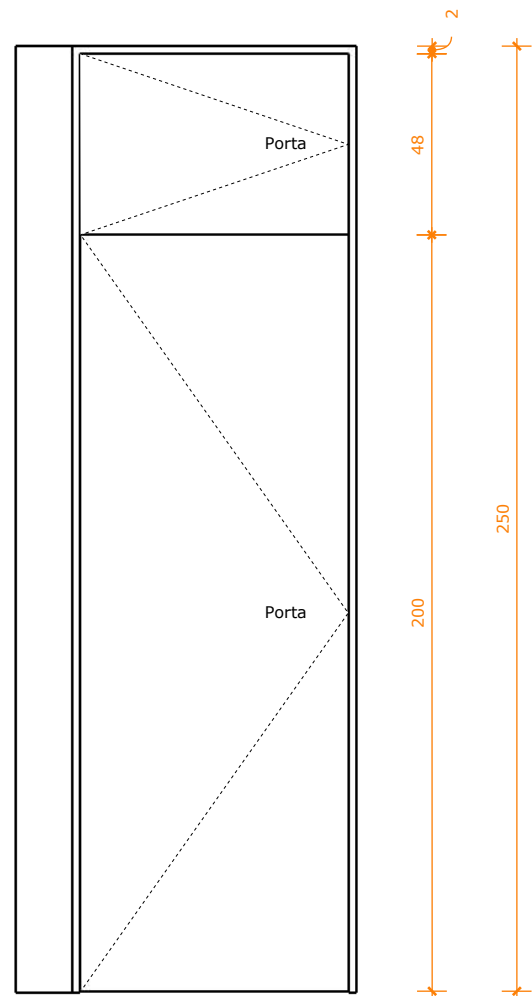
Revisão: R00  
Data: 27julho2023

34  
/000

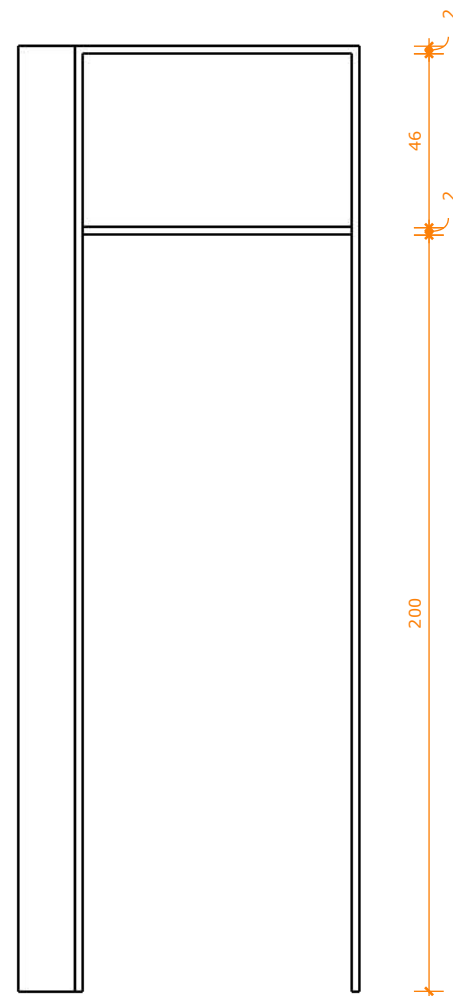




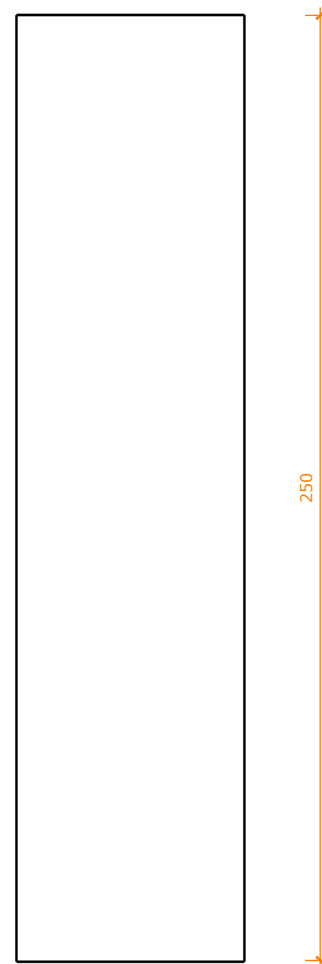
N.1 Vista superior  
35 1:20



N.2 Vista frontal  
35 1:20



N.3 Vista frontal (interior)  
35 1:20



N.4 Vista lateral  
35 1:20



Magda Filipa dos Santos Martin  
sPT 218345062  
Rua Batalha Reis 2A, 1º Esc.2  
6300-668 Guarda  
Tlm. +351 961 421 216

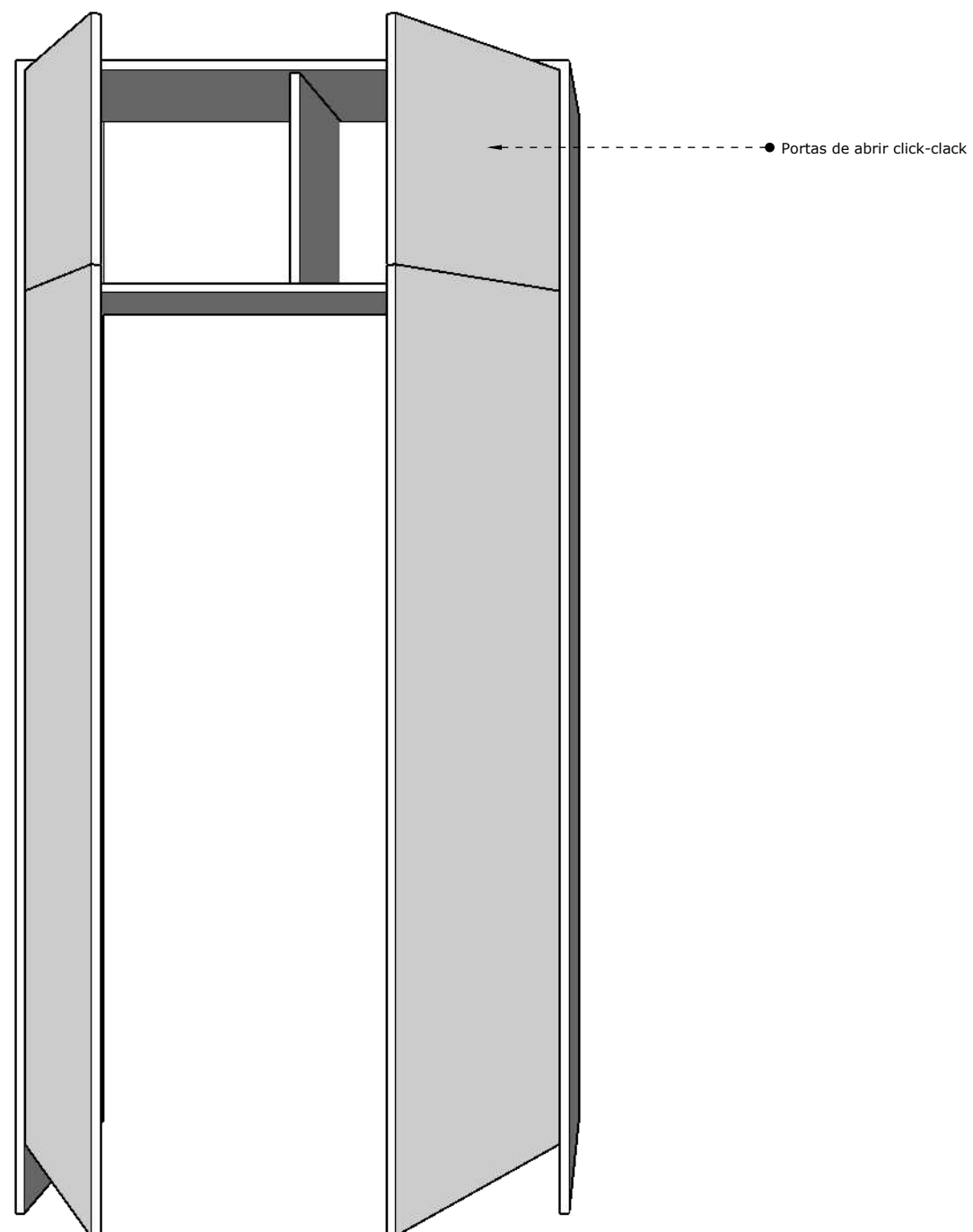
O PRESENTE PROJECTO ENCONTRA-SE PROTEGIDO PELO CÓDIGO DE DIREITOS DE AUTOR. QUALQUER ALTERAÇÃO INTRODUZIDA AO PROJECTO OU EM OBRA, SEM O PRÉVIO CONSENTIMENTO POR ESCRITO POR PARTE DO TÉCNICO AUTOR, ESTE DECLINARA A SUA RESPONSABILIDADE SOBRE O MESMO.

NOTAS  
CONFERIR TODAS AS MEDIDAS NO LOCAL  
TODAS AS COTAS ESTÃO EM CENTÍMETROS  
TODAS AS COTAS SÃO ACABADAS

Natureza do Projeto: Design de Interiores  
Título: Porta p/ despensa - Cotas  
Cliente: Susana & Bruno

Localidade: Guarda  
Escala: 1:20  
Revisão: R00  
Responsável Técnico: Magda Martins  
Data: 27julho2023

35 /000



N.1 Perspetiva  
36 S/ Escala

NOTAS  
CONFERIR TODAS AS MEDIDAS NO LOCAL  
TODAS AS COTAS ESTÃO EM CENTÍMETROS  
TODAS AS COTAS SÃO ACABADAS



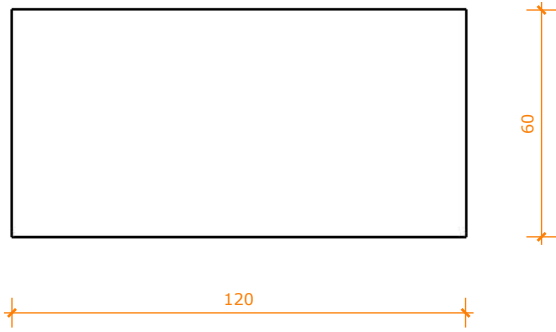
Magda Filipa dos Santos Martin  
sPT 218345062  
Rua Batalha Reis 2A, 1º Esc.2  
6300-668 Guarda  
Tlm. +351 961 421 216

O PRESENTE PROJECTO ENCONTRA-SE PROTEGIDO  
PELO CÓDIGO DE DIREITOS DE AUTOR.  
QUALQUER ALTERAÇÃO INTRODUZIDA AO  
PROJECTO OU EM OBRA, SEM O PRÉVIO  
CONSENTIMENTO POR ESCRITO POR PARTE DO  
TÉCNICO AUTOR, ESTE DECLINARA A SUA  
RESPONSABILIDADE SOBRE O MESMO.

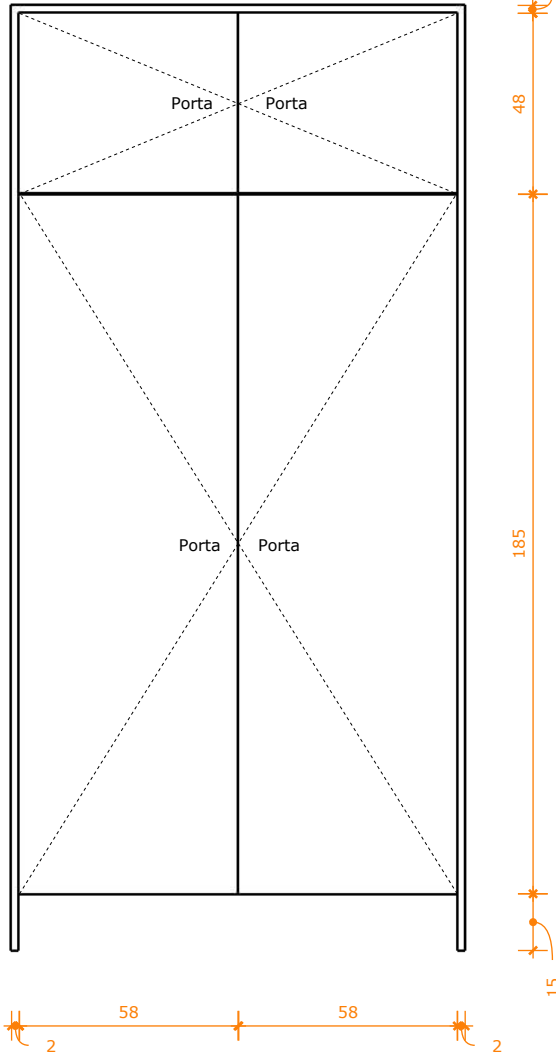
Natureza do Projeto: Design de Interiores  
Título: Armário frigorífico - Detalhes  
Cliente: Susana & Bruno

Morada: Guarda  
Localidade: Guarda  
Escala: 1:20  
Revisão: R00  
Responsável Técnico: Magda Martins  
Data: 27julho2023

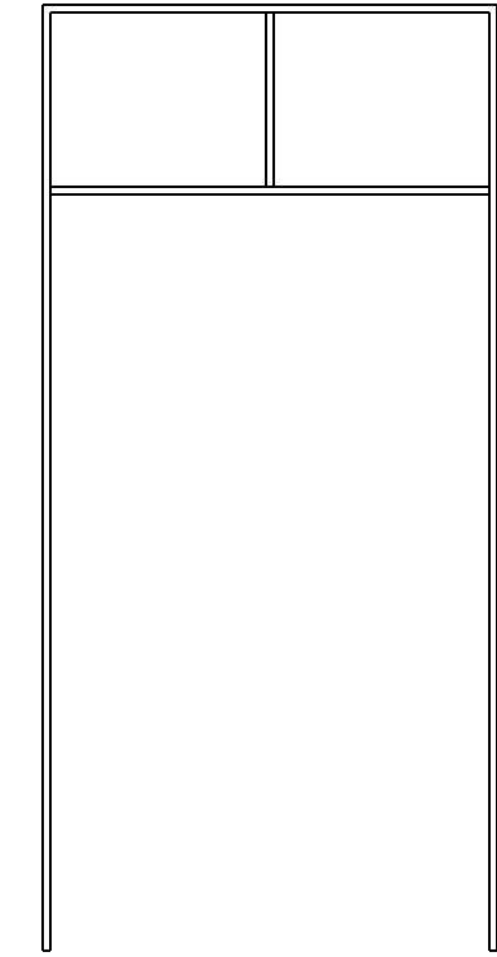
36  
/000



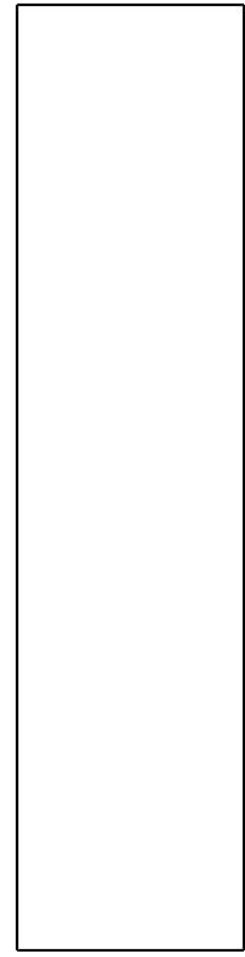
N.1 Vista superior  
37 1:20



N.2 Vista frontal  
37 1:20



N.3 Vista frontal (interior)  
37 1:20



N.4 Vista lateral  
37 1:20



Magda Filipa dos Santos Martin  
sPT 218345062  
Rua Batalha Reis 2A, 1º Esc.2  
6300-668 Guarda  
Tlm. +351 961 421 216

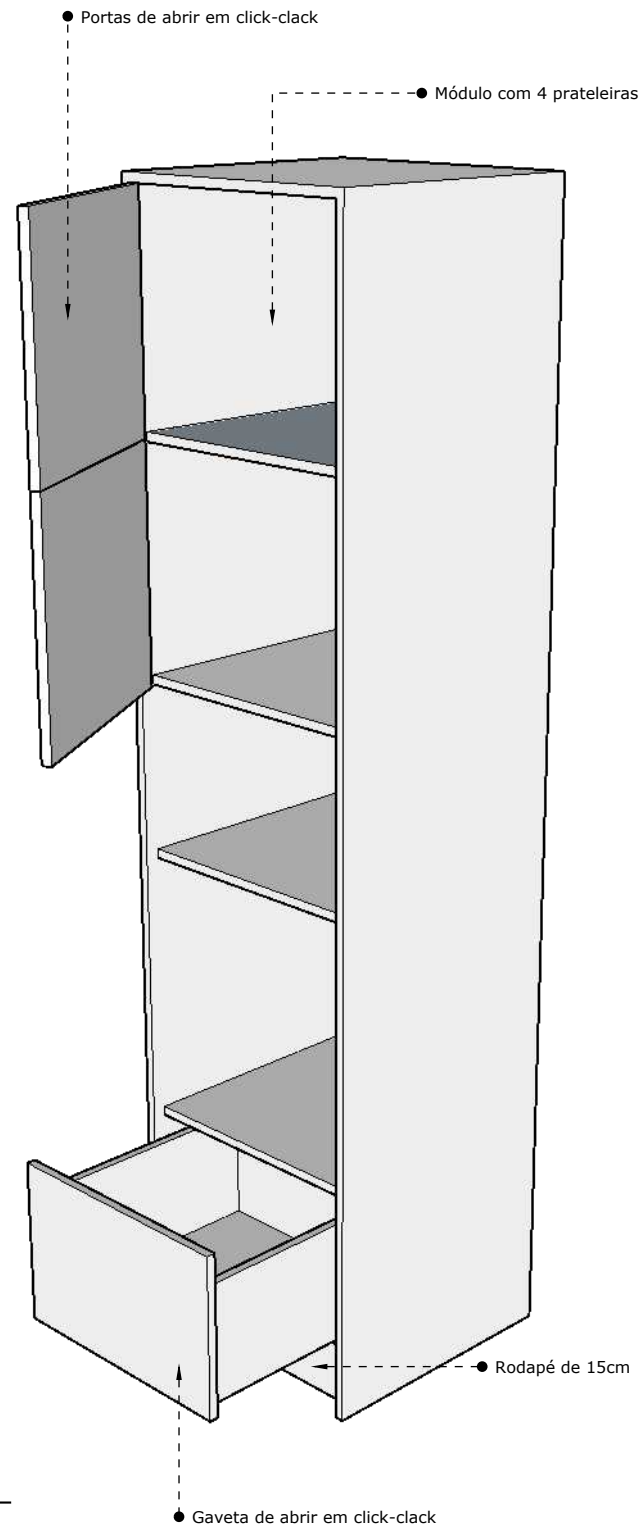
O PRESENTE PROJECTO ENCONTRA-SE PROTEGIDO PELO CÓDIGO DE DIREITOS DE AUTOR. QUALQUER ALTERAÇÃO INTRODUZIDA AO PROJECTO OU EM OBRA, SEM O PRÉVIO CONSENTIMENTO POR ESCRITO POR PARTE DO TÉCNICO AUTOR, ESTE DECLINARA A SUA RESPONSABILIDADE SOBRE O MESMO.

NOTAS  
CONFERIR TODAS AS MEDIDAS NO LOCAL  
TODAS AS COTAS ESTÃO EM CENTÍMETROS  
TODAS AS COTAS SÃO ACABADAS

Natureza do Projeto: Design de Interiores  
Título: Armário frigorífico - Cotas  
Cliente: Susana & Bruno  
Morada: Guarda

Localidade: Guarda  
Escala: 1:20  
Responsável Técnico: Magda Martins  
Revisão: R00  
Data: 27julho2023

37 /000



N.1 Perspetiva  
38 S/ Escala

NOTAS  
CONFERIR TODAS AS MEDIDAS NO LOCAL  
TODAS AS COTAS ESTÃO EM CENTÍMETROS  
TODAS AS COTAS SÃO ACABADAS



Magda Filipa dos Santos Martin  
sPT 218345062  
Rua Batalha Reis 2A, 1º Esc.2  
6300-668 Guarda  
Tlm. +351 961 421 216

O PRESENTE PROJECTO ENCONTRA-SE PROTEGIDO  
PELO CÓDIGO DE DIREITOS DE AUTOR.  
QUALQUER ALTERAÇÃO INTRODUZIDA AO  
PROJECTO OU EM OBRA, SEM O PRÉVIO  
CONSENTIMENTO POR ESCRITO POR PARTE DO  
TÉCNICO AUTOR, ESTE DECLINARA A SUA  
RESPONSABILIDADE SOBRE O MESMO.

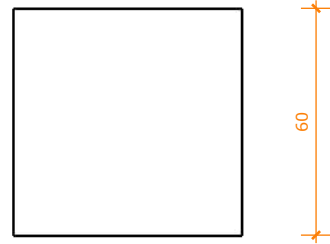
Natureza do Projeto: Design de Interiores  
Título: Armário forno - Detalhes  
Cliente: Susana & Bruno

Morada: Guarda  
Localidade: Guarda

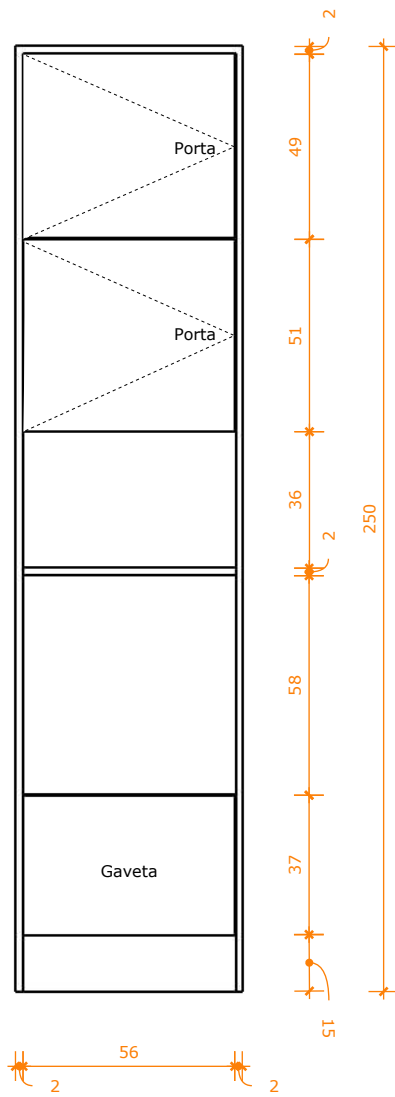
Escala: 1:20  
Revisão: R00  
Responsável Técnico: Magda Martins  
Data: 27julho2023

38  
/000

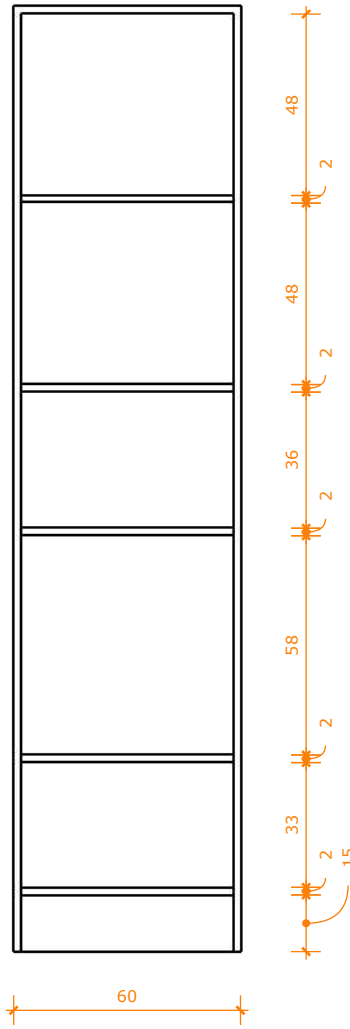
R00 27julho2023



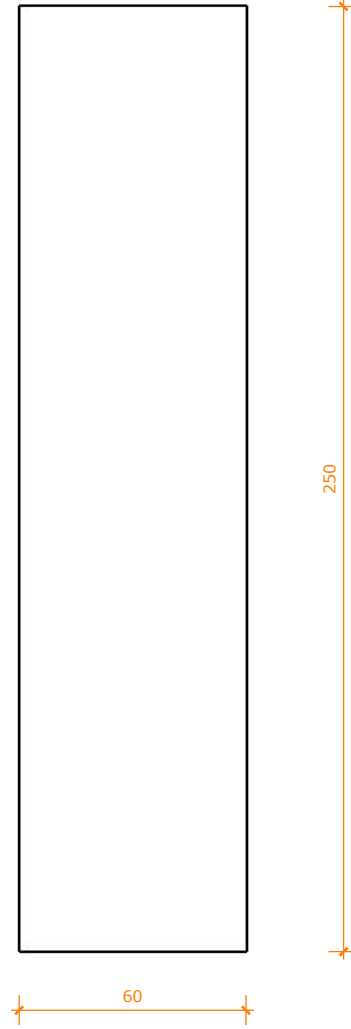
N.1 Vista superior  
39 1:20



N.2 Vista frontal  
39 1:20



N.3 Vista frontal (interior)  
39 1:20



N.4 Vista lateral  
39 1:20

NOTAS  
CONFERIR TODAS AS MEDIDAS NO LOCAL  
TODAS AS COTAS ESTÃO EM CENTÍMETROS  
TODAS AS COTAS SÃO ACABADAS



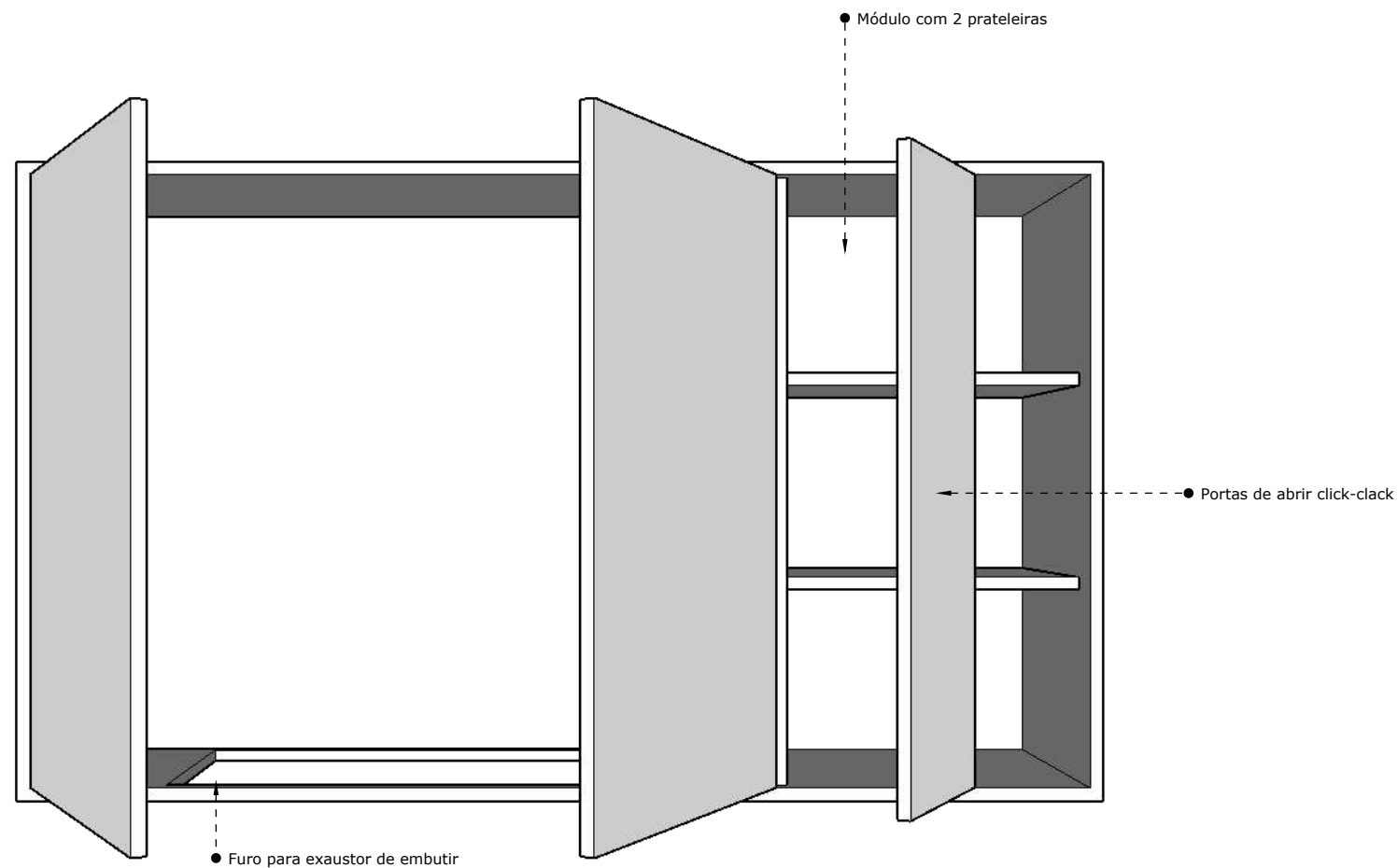
Magda Filipa dos Santos Martin  
sPT 218345062  
Rua Batalha Reis 2A, 1º Esc.2  
6300-668 Guarda  
Tlm. +351 961 421 216

O PRESENTE PROJECTO ENCONTRA-SE PROTEGIDO  
PELO CÓDIGO DE DIREITOS DE AUTOR.  
QUALQUER ALTERAÇÃO INTRODUZIDA AO  
PROJECTO OU EM OBRA, SEM O PRÉVIO  
CONSENTIMENTO POR ESCRITO POR PARTE DO  
TÉCNICO AUTOR, ESTE DECLINARA A SUA  
RESPONSABILIDADE SOBRE O MESMO.

Natureza do Projeto: Design de Interiores  
Título: Armário forno - Cotas  
Cliente: Susana & Bruno  
Morada: Guarda

Localidade: Guarda  
Escala: 1:20  
Revisão: R00  
Responsável Técnico: Magda Martins  
Data: 27julho2023

39  
/000



N.1 Perspetiva  
40 S/ Escala

NOTAS  
CONFERIR TODAS AS MEDIDAS NO LOCAL  
TODAS AS COTAS ESTÃO EM CENTÍMETROS  
TODAS AS COTAS SÃO ACABADAS



Magda Filipa dos Santos Martin  
sPT 218345062  
Rua Batalha Reis 2A, 1º Esc.2  
6300-668 Guarda  
Tlm. +351 961 421 216

O PRESENTE PROJECTO ENCONTRA-SE PROTEGIDO  
PELO CÓDIGO DE DIREITOS DE AUTOR.  
QUALQUER ALTERAÇÃO INTRODUZIDA AO  
PROJECTO OU EM OBRA, SEM O PRÉVIO  
CONSENTIMENTO POR ESCRITO POR PARTE DO  
TÉCNICO AUTOR, ESTE DECLINARA A SUA  
RESPONSABILIDADE SOBRE O MESMO.

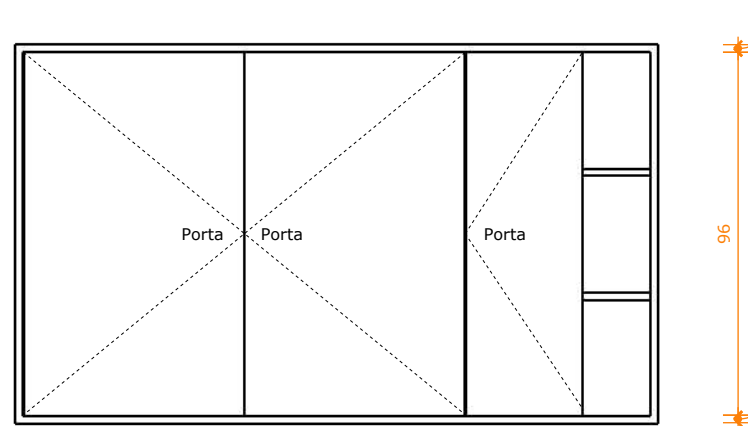
Natureza do Projeto: Design de Interiores  
Título: Armário exaustor - Detalhes  
Cliente: Susana & Bruno  
Morada: Guarda  
Localidade: Guarda

Escala: 1:20  
Revisão: R00  
Responsável Técnico: Magda Martins  
Data: 27julho2023

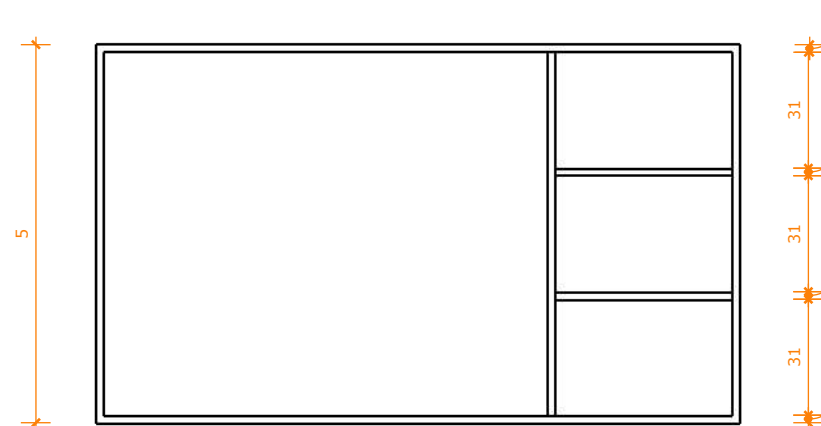
40  
/000



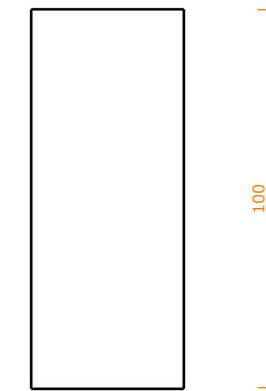
N.1 Vista superior  
41 1:20



N.2 Vista frontal  
41 1:20



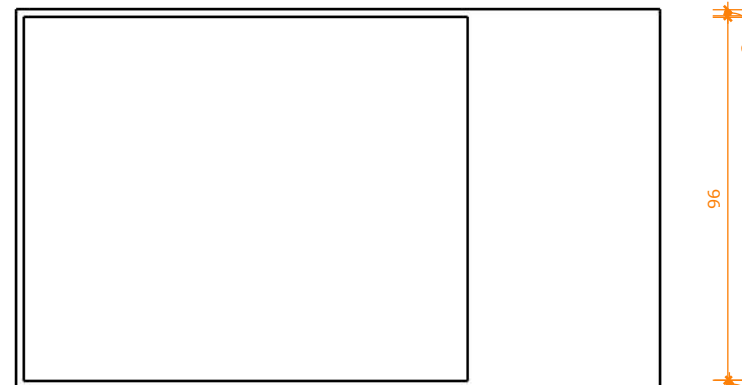
N.3 Vista frontal (interior)  
41 1:20



N.4 Vista lateral  
41 1:20



N.5 Vista inferior  
41 1:20



N.6 Vista posterior  
41 1:20

NOTAS  
CONFERIR TODAS AS MEDIDAS NO LOCAL  
TODAS AS COTAS ESTÃO EM CENTÍMETROS  
TODAS AS COTAS SÃO ACABADAS



Magda Filipa dos Santos Martin  
sPT 218345062  
Rua Batalha Reis 2A, 1º Esc.2  
6300-668 Guarda  
Tlm. +351 961 421 216

Natureza do Projeto: Design de Interiores  
Título: Armario exaustor - Cotas  
Cliente: Susana & Bruno  
Morada:

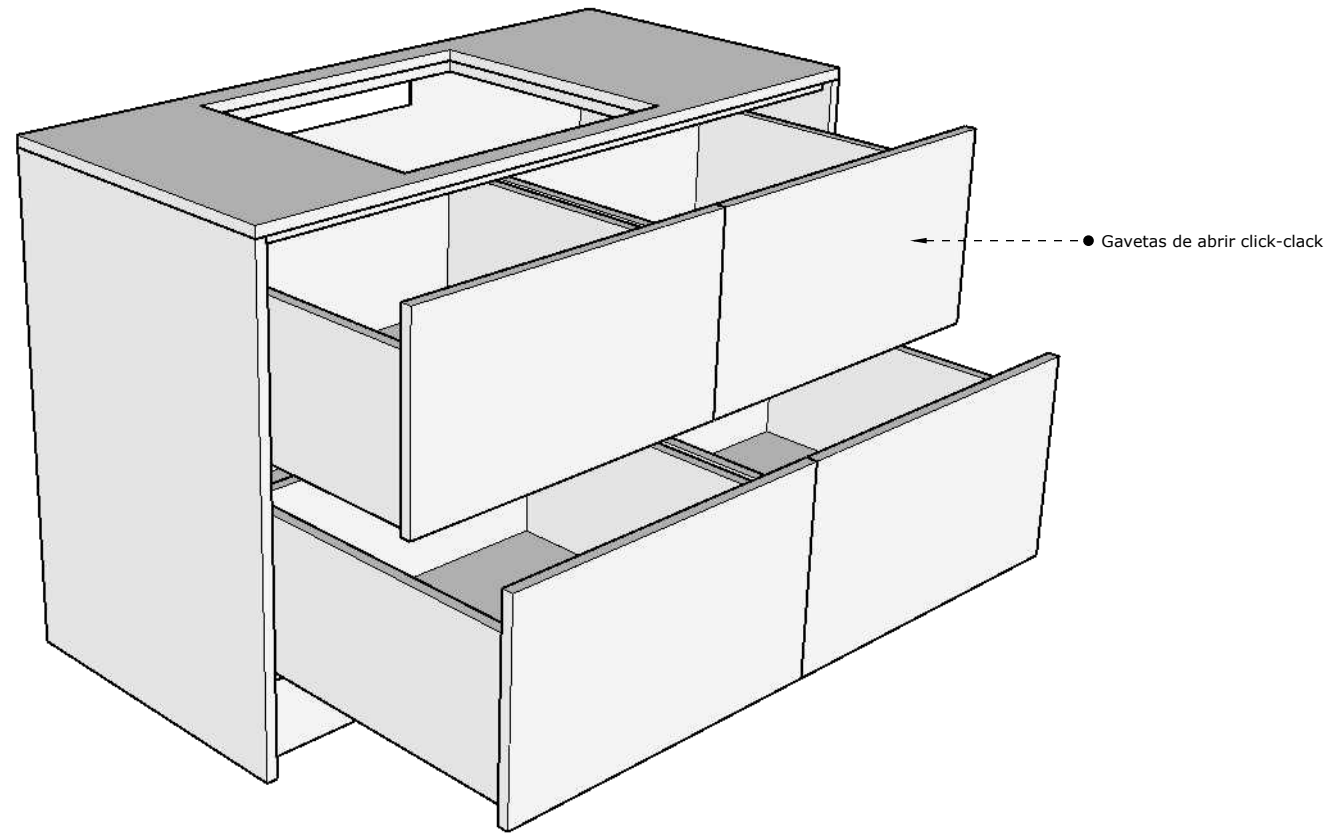
Localidade: Guarda

Escala: 1:20 Responsável Técnico: Magda Martins

Revisão: R00 Data: 27julho2023

41 /000

O PRESENTE PROJECTO ENCONTRA-SE PROTEGIDO PELO CÓDIGO DE DIREITOS DE AUTOR. QUALQUER ALTERAÇÃO INTRODUZIDA AO PROJECTO OU EM OBRA, SEM O PRÉVIO CONSENTIMENTO POR ESCRITO POR PARTE DO TÉCNICO AUTOR, ESTE DECLINARA A SUA RESPONSABILIDADE SOBRE O MESMO.



N.1 Perspetiva  
42 S/ Escala

NOTAS  
CONFERIR TODAS AS MEDIDAS NO LOCAL  
TODAS AS COTAS ESTÃO EM CENTÍMETROS  
TODAS AS COTAS SÃO ACABADAS



Magda Filipa dos Santos Martin  
sPT 218345062  
Rua Batalha Reis 2A, 1º Esc.2  
6300-668 Guarda  
Tlm. +351 961 421 216

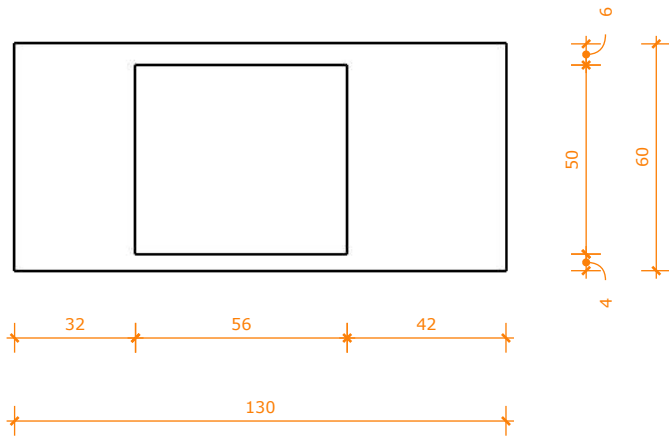
O PRESENTE PROJECTO ENCONTRA-SE PROTEGIDO  
PELO CÓDIGO DE DIREITOS DE AUTOR.  
QUALQUER ALTERAÇÃO INTRODUZIDA AO  
PROJECTO OU EM OBRA, SEM O PRÉVIO  
CONSENTIMENTO POR ESCRITO POR PARTE DO  
TÉCNICO AUTOR, ESTE DECLINARA A SUA  
RESPONSABILIDADE SOBRE O MESMO.

Natureza do Projeto: Design de Interiores  
Título: Armário fogão - Detalhes  
Cliente: Susana & Bruno  
Morada: Guarda  
Localidade: Guarda

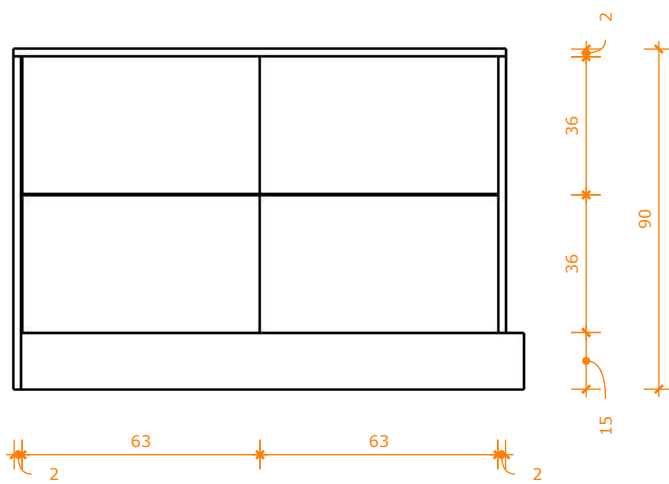
Escala: 1:20  
Revisão: R00  
Responsável Técnico: Magda Martins  
Data: 27julho2023

42  
/000

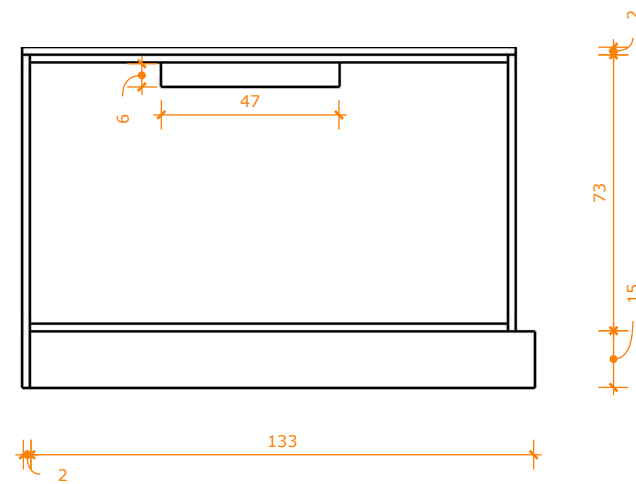




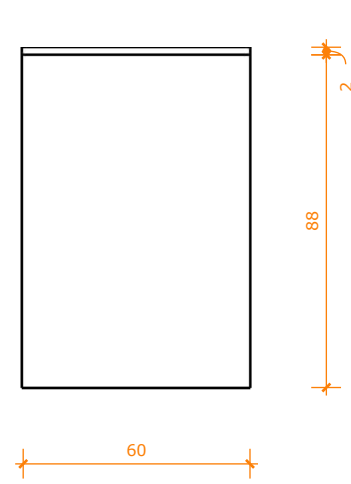
N.1 Vista superior  
43 1:20



N.2 Vista frontal  
43 1:20



N.3 Vista frontal (interior)  
43 1:20



N.4 Vista lateral  
43 1:20

NOTAS  
CONFERIR TODAS AS MEDIDAS NO LOCAL  
TODAS AS COTAS ESTÃO EM CENTÍMETROS  
TODAS AS COTAS SÃO ACABADAS



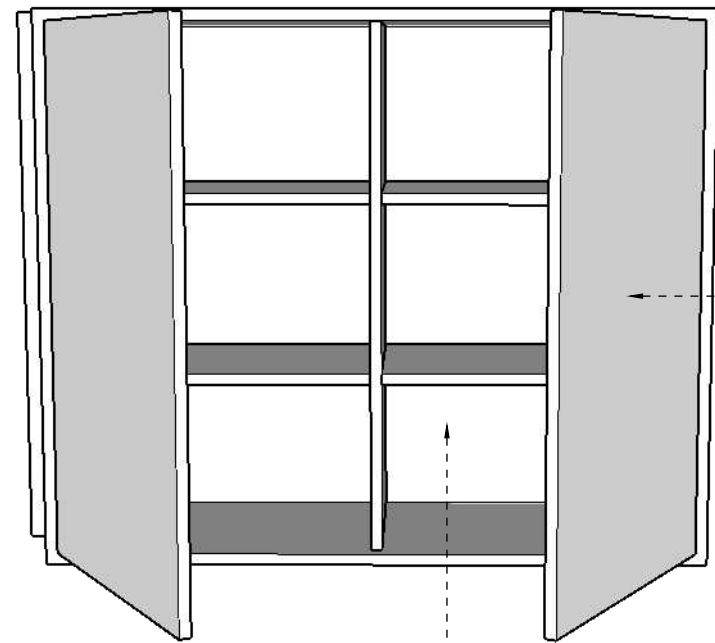
Magda Filipa dos Santos Martin  
sPT 218345062  
Rua Batalha Reis 2A, 1º Esc.2  
6300-668 Guarda  
Tlm. +351 961 421 216

O PRESENTE PROJECTO ENCONTRA-SE PROTEGIDO PELO CÓDIGO DE DIREITOS DE AUTOR. QUALQUER ALTERAÇÃO INTRODUZIDA AO PROJECTO OU EM OBRA, SEM O PRÉVIO CONSENTIMENTO POR ESCRITO POR PARTE DO TÉCNICO AUTOR, ESTE DECLINARA A SUA RESPONSABILIDADE SOBRE O MESMO.

Natureza do Projeto: Design de Interiores  
Título: Armário fogão - Cotas  
Cliente: Susana & Bruno  
Morada:

Localidade: Guarda  
Escala: 1:20  
Revisão: R00  
Responsável Técnico: Magda Martins  
Data: 27julho2023

43 /000



● Portas de abrir click-clack

● Módulo com 2 prateleiras

N.1 Perspetiva  
44 S/ Escala

NOTAS  
CONFERIR TODAS AS MEDIDAS NO LOCAL  
TODAS AS COTAS ESTÃO EM CENTÍMETROS  
TODAS AS COTAS SÃO ACABADAS



Magda Filipa dos Santos Martin  
sPT 218345062  
Rua Batalha Reis 2A, 1º Esc.2  
6300-668 Guarda  
Tlm. +351 961 421 216

O PRESENTE PROJECTO ENCONTRA-SE PROTEGIDO  
PELO CÓDIGO DE DIREITOS DE AUTOR.  
QUALQUER ALTERAÇÃO INTRODUZIDA AO  
PROJECTO OU EM OBRA, SEM O PRÉVIO  
CONSENTIMENTO POR ESCRITO POR PARTE DO  
TÉCNICO AUTOR, ESTE DECLINARA A SUA  
RESPONSABILIDADE SOBRE O MESMO.

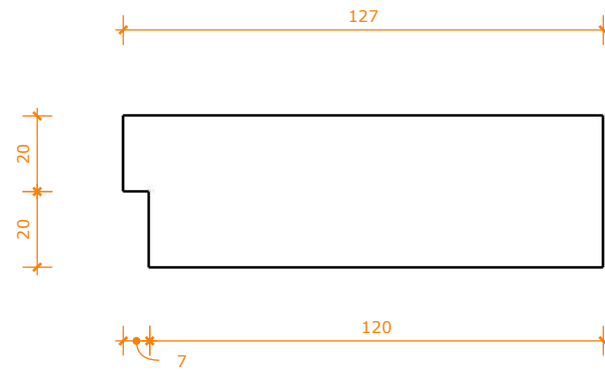
Natureza do Projeto: Design de Interiores  
Título: Armário superior lava-louça - Detalhes  
Cliente: Susana & Bruno

Morada: Guarda  
Localidade: Guarda

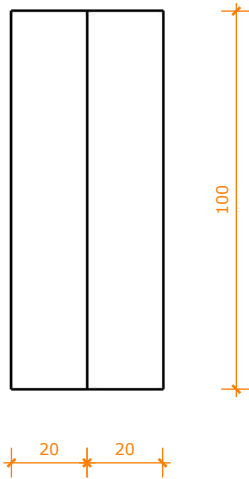
Escala: 1:20  
Revisão: R00  
Responsável Técnico: Magda Martins  
Data: 27julho2023

44  
/000

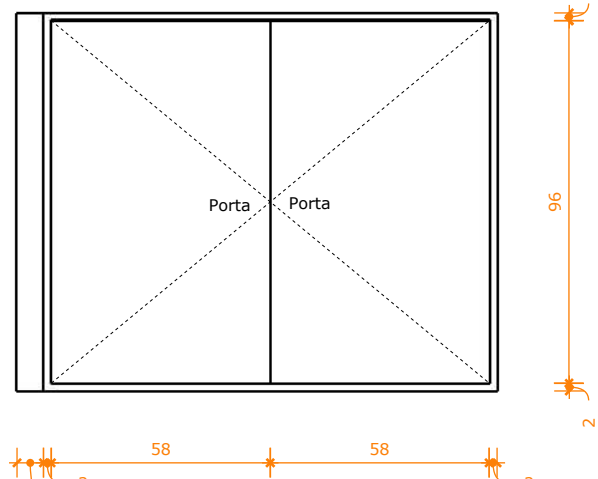
R00 27julho2023



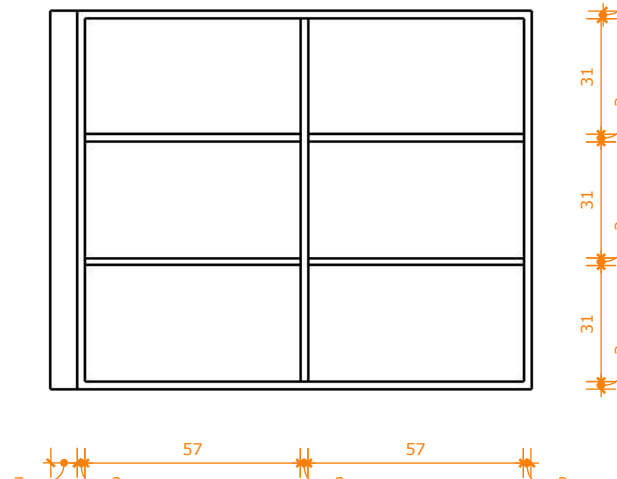
N.1 Vista superior  
45 1:20



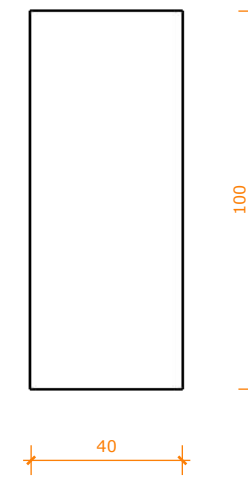
N.2 Vista lateral esquerda  
45 1:20



N.3 Vista frontal  
45 1:20



N.4 Vista frontal (interior)  
45 1:20



N.5 Vista lateral direita  
45 1:20

NOTAS  
CONFERIR TODAS AS MEDIDAS NO LOCAL  
TODAS AS COTAS ESTÃO EM CENTÍMETROS  
TODAS AS COTAS SÃO ACABADAS



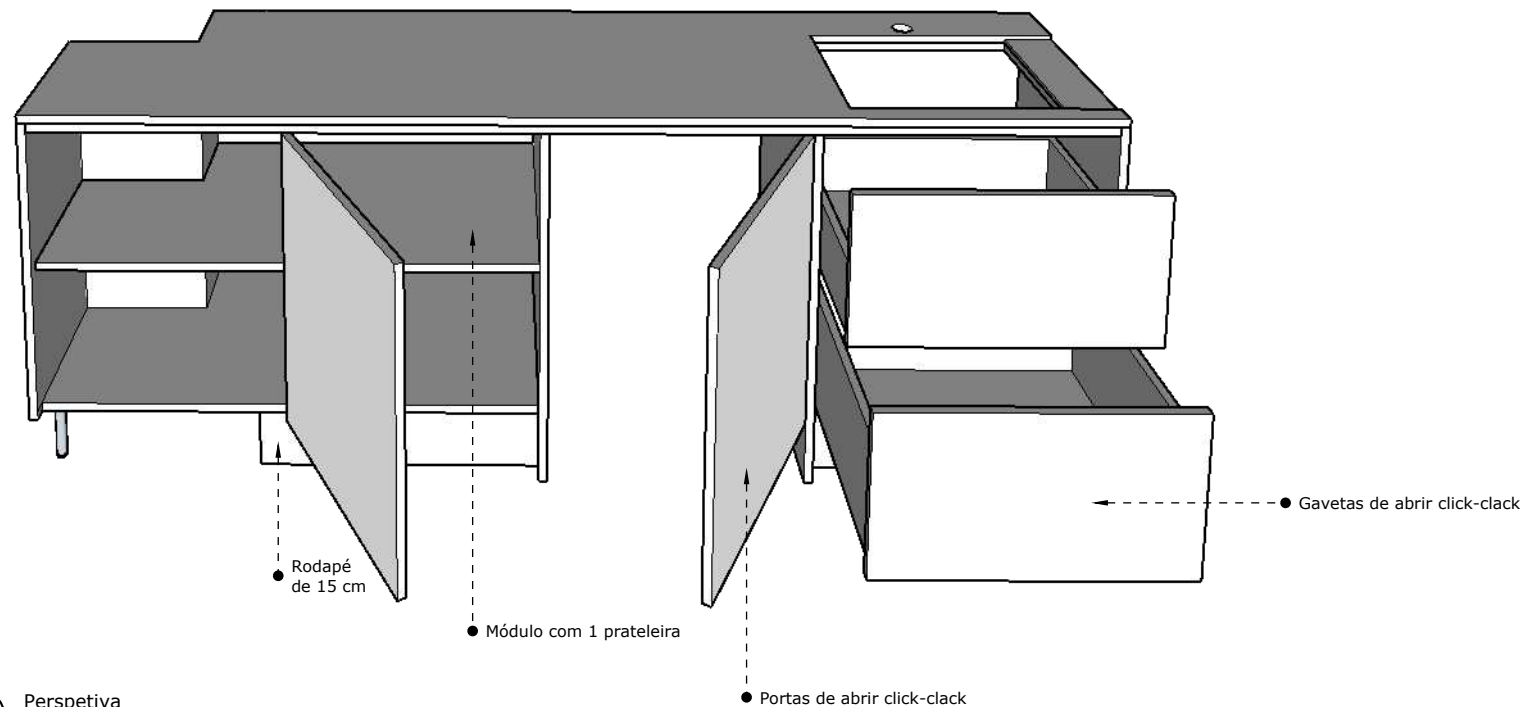
Magda Filipa dos Santos Martin  
sPT 218345062  
Rua Batalha Reis 2A, 1º Esc.2  
6300-668 Guarda  
Tlm. +351 961 421 216

O PRESENTE PROJECTO ENCONTRA-SE PROTEGIDO  
PELO CÓDIGO DE DIREITOS DE AUTOR.  
QUALQUER ALTERAÇÃO INTRODUZIDA AO  
PROJECTO OU EM OBRA, SEM O PRÉVIO  
CONSENTIMENTO POR ESCRITO POR PARTE DO  
TÉCNICO AUTOR, ESTE DECLINARA A SUA  
RESPONSABILIDADE SOBRE O MESMO.

Natureza do Projeto: Design de Interiores  
Título: Armário superior lava-louça - Cotas  
Cliente: Susana & Bruno  
Morada: Guarda

Escala: 1:20  
Revisão: R00  
Responsável Técnico: Magda Martins  
Data: 27julho2023

45  
/000



N.1 Perspetiva  
46 S/ Escala

NOTAS  
CONFERIR TODAS AS MEDIDAS NO LOCAL  
TODAS AS COTAS ESTÃO EM CENTÍMETROS  
TODAS AS COTAS SÃO ACABADAS



Magda Filipa dos Santos Martin  
sPT 218345062  
Rua Batalha Reis 2A, 1º Esc.2  
6300-668 Guarda  
Tlm. +351 961 421 216

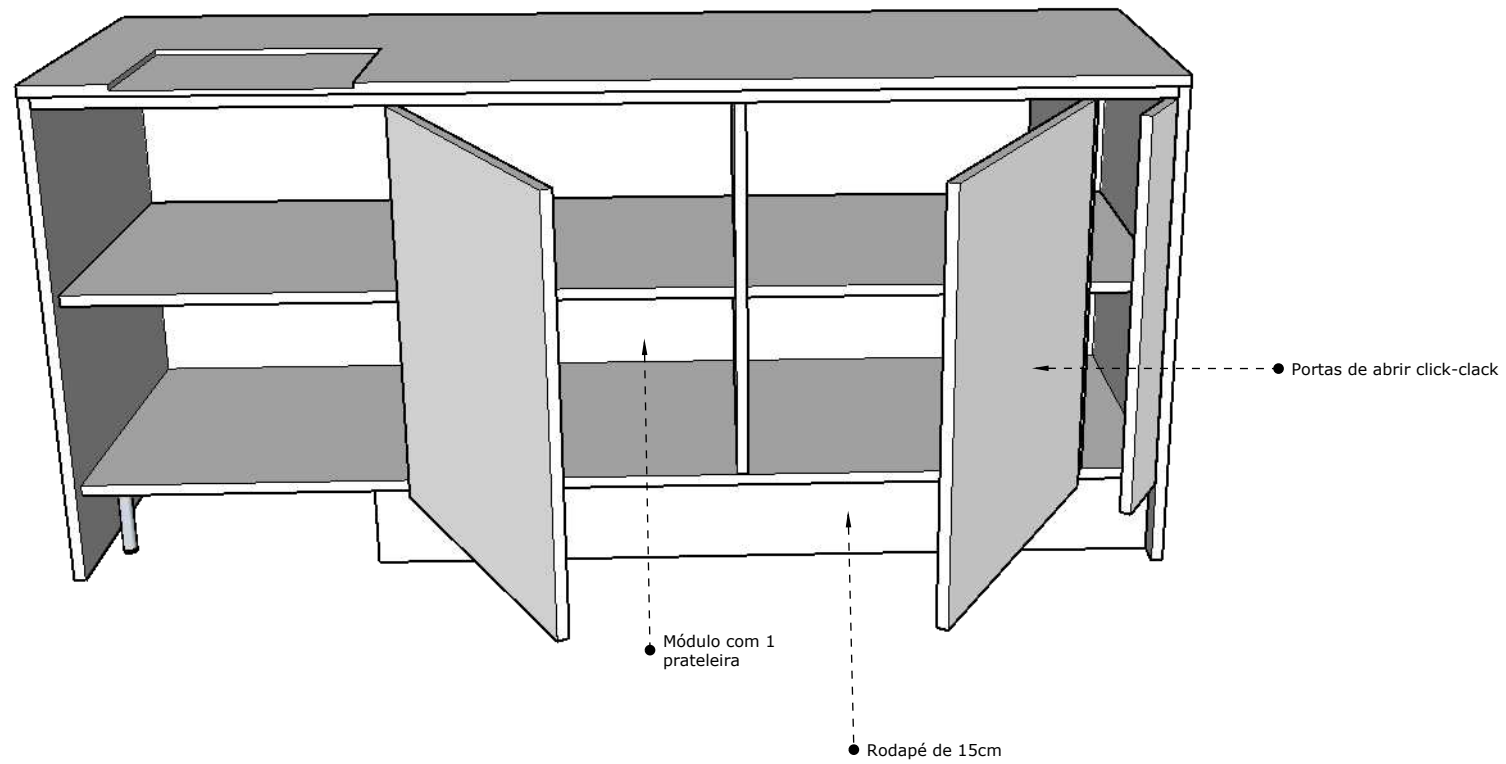
O PRESENTE PROJECTO ENCONTRA-SE PROTEGIDO  
PELO CÓDIGO DE DIREITOS DE AUTOR.  
QUALQUER ALTERAÇÃO INTRODUZIDA AO  
PROJECTO OU EM OBRA, SEM O PRÉVIO  
CONSENTIMENTO POR ESCRITO POR PARTE DO  
TÉCNICO AUTOR, ESTE DECLINARA A SUA  
RESPONSABILIDADE SOBRE O MESMO.

Natureza do Projeto: Design de Interiores  
Título: Armário lava-louça - Detalhes  
Cliente: Susana & Bruno

Morada: Guarda  
Localidade: Guarda  
Escala: 1:20  
Revisão: R00  
Responsável Técnico: Magda Martins  
Data: 27julho2023

46  
/000





N.1 Perspetiva  
48 S/ Escala

NOTAS  
CONFERIR TODAS AS MEDIDAS NO LOCAL  
TODAS AS COTAS ESTÃO EM CENTÍMETROS  
TODAS AS COTAS SÃO ACABADAS



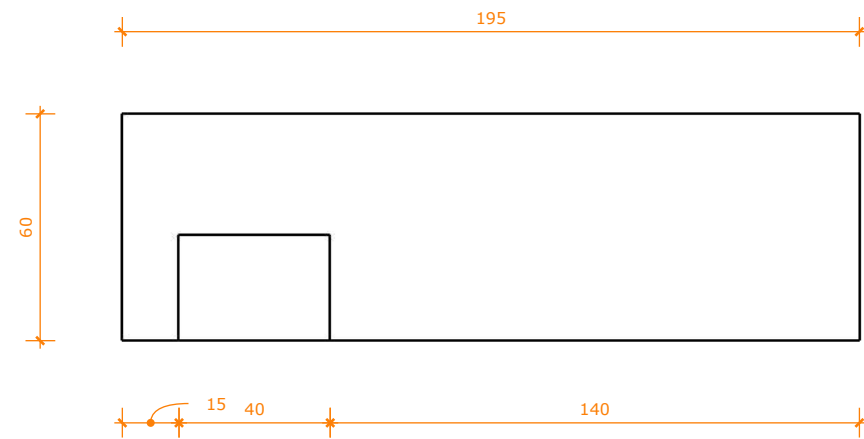
Magda Filipa dos Santos Martin  
sPT 218345062  
Rua Batalha Reis 2A, 1º Esc.2  
6300-668 Guarda  
Tlm. +351 961 421 216

O PRESENTE PROJECTO ENCONTRA-SE PROTEGIDO  
PELO CÓDIGO DE DIREITOS DE AUTOR.  
QUALQUER ALTERAÇÃO INTRODUZIDA AO  
PROJECTO OU EM OBRA, SEM O PRÉVIO  
CONSENTIMENTO POR ESCRITO POR PARTE DO  
TÉCNICO AUTOR, ESTE DECLINARA A SUA  
RESPONSABILIDADE SOBRE O MESMO.

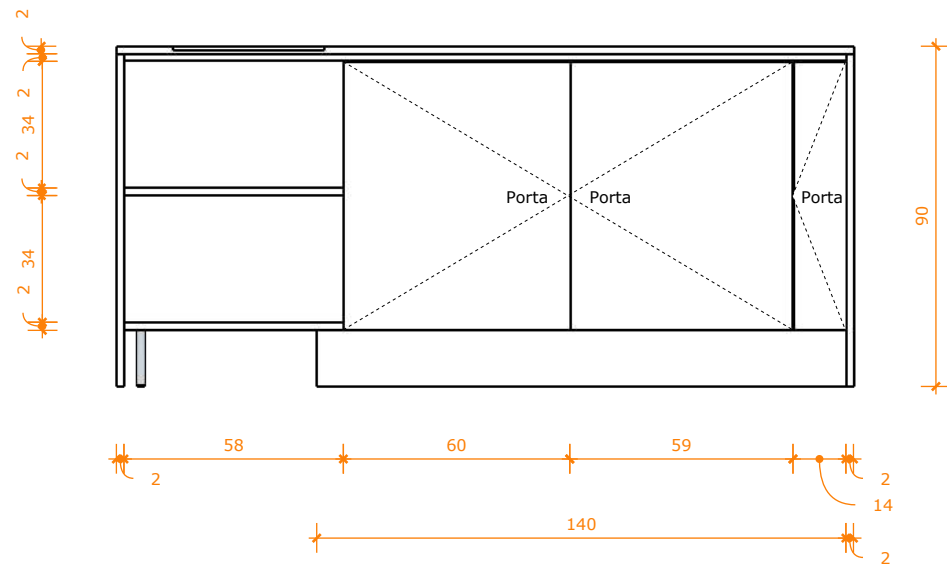
Natureza do Projeto: Design de Interiores  
Título: Armário de arrumação - Detalhes  
Cliente: Susana & Bruno  
Morada: Guarda  
Localidade: Guarda

Escala: 1:20  
Revisão: R00  
Responsável Técnico: Magda Martins  
Data: 27julho2023

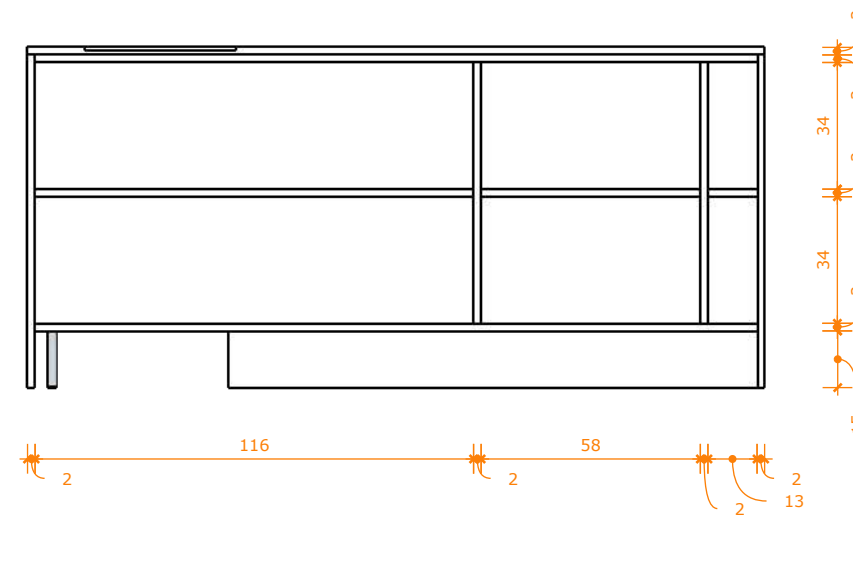
48  
/000



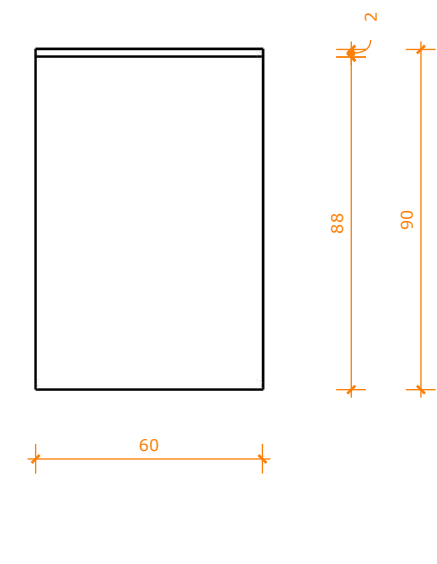
N.1 Vista superior  
49 1:20



N.2 Vista frontal  
49 1:20



N.3 Vista frontal (interior)  
49 1:20



N.4 Vista lateral  
49 1:20

NOTAS  
CONFERIR TODAS AS MEDIDAS NO LOCAL  
TODAS AS COTAS ESTÃO EM CENTÍMETROS  
TODAS AS COTAS SÃO ACABADAS



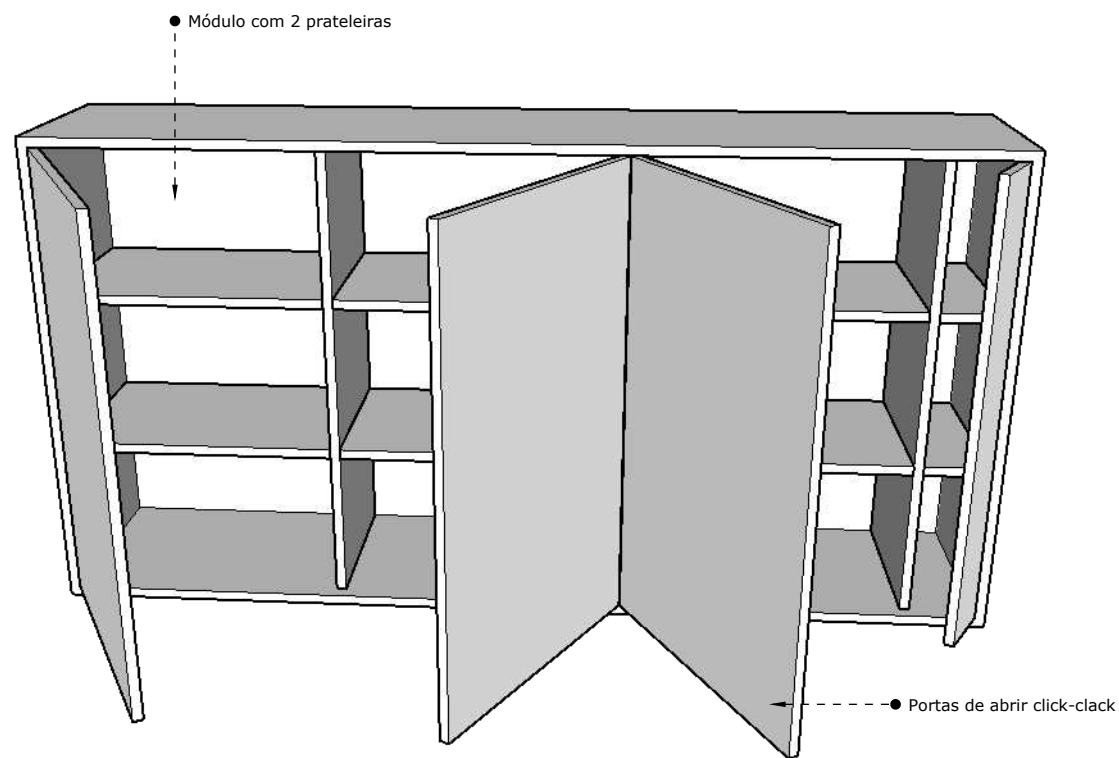
Magda Filipa dos Santos Martin  
sPT 218345062  
Rua Batalha Reis 2A, 1º Esc.2  
6300-668 Guarda  
Tlm. +351 961 421 216

O PRESENTE PROJECTO ENCONTRA-SE PROTEGIDO  
PELO CÓDIGO DE DIREITOS DE AUTOR.  
QUALQUER ALTERAÇÃO INTRODUIZIDA AO  
PROJECTO OU EM OBRA, SEM O PRÉVIO  
CONSENTIMENTO POR ESCRITO POR PARTE DO  
TÉCNICO AUTOR, ESTE DECLINARA A SUA  
RESPONSABILIDADE SOBRE O MESMO.

Natureza do Projeto: Design de Interiores  
Título: Armário de arrumação - Cotas  
Cliente: Susana & Bruno  
Morada: Guarda  
Localidade: Guarda

Escala: 1:20  
Revisão: R00  
Responsável Técnico: Magda Martins  
Data: 27julho2023

49  
/000



N.1 Perspetiva  
50 S/ Escala

NOTAS  
CONFERIR TODAS AS MEDIDAS NO LOCAL  
TODAS AS COTAS ESTÃO EM CENTÍMETROS  
TODAS AS COTAS SÃO ACABADAS



Magda Filipa dos Santos Martin  
sPT 218345062  
Rua Batalha Reis 2A, 1º Esc.2  
6300-668 Guarda  
Tlm. +351 961 421 216

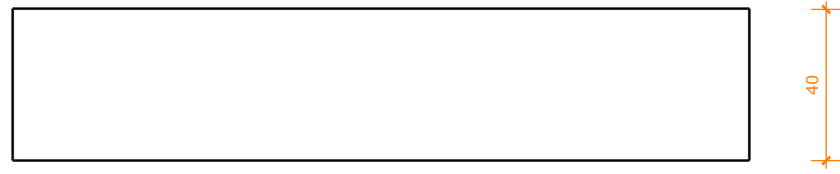
O PRESENTE PROJECTO ENCONTRA-SE PROTEGIDO  
PELO CÓDIGO DE DIREITOS DE AUTOR.  
QUALQUER ALTERAÇÃO INTRODUZIDA AO  
PROJECTO OU EM OBRA, SEM O PRÉVIO  
CONSENTIMENTO POR ESCRITO POR PARTE DO  
TÉCNICO AUTOR, ESTE DECLINARA A SUA  
RESPONSABILIDADE SOBRE O MESMO.

Natureza do Projeto: Design de Interiores  
Título: Armário de cima do de arrumação - Detalhes  
Cliente: Susana & Bruno  
Morada: Guarda  
Localidade: Guarda

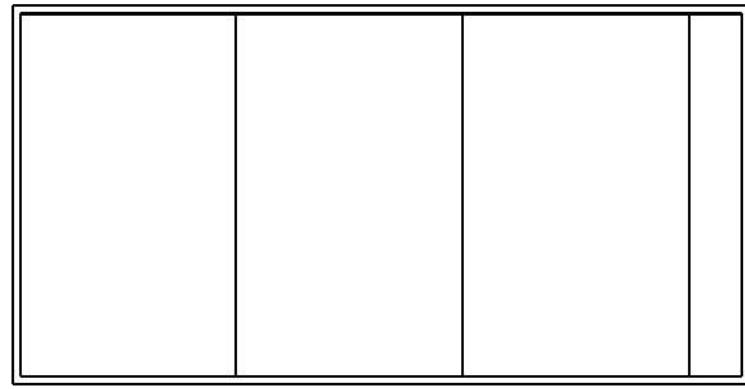
Escala: 1:20  
Revisão: R00  
Responsável Técnico: Magda Martins  
Data: 27julho2023

50  
/000

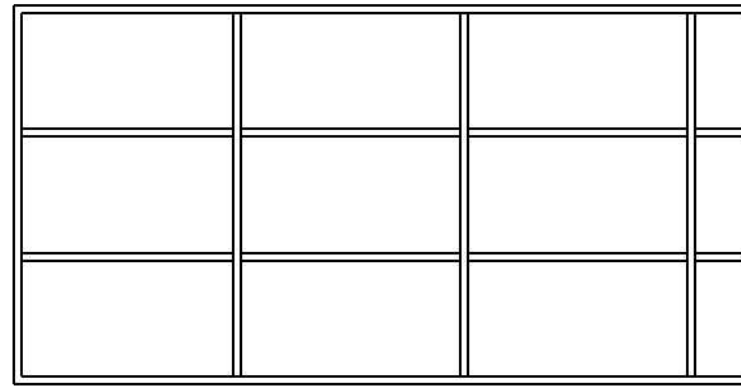




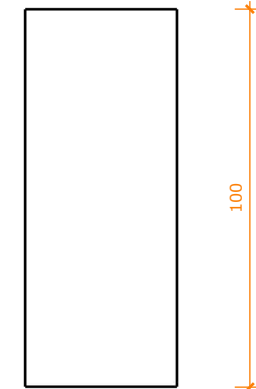
N.1 Vista superior  
51 1:20



N.2 Vista frontal  
51 1:20



N.3 Vista frontal (interior)  
51 1:20



N.4 Vista lateral  
51 1:20

NOTAS  
CONFERIR TODAS AS MEDIDAS NO LOCAL  
TODAS AS COTAS ESTÃO EM CENTÍMETROS  
TODAS AS COTAS SÃO ACABADAS



Magda Filipa dos Santos Martin  
sPT 218345062  
Rua Batalha Reis 2A, 1º Esc.2  
6300-668 Guarda  
Tlm. +351 961 421 216

O PRESENTE PROJECTO ENCONTRA-SE PROTEGIDO PELO CÓDIGO DE DIREITOS DE AUTOR. QUALQUER ALTERAÇÃO INTRODUZIDA AO PROJECTO OU EM OBRA, SEM O PRÉVIO CONSENTIMENTO POR ESCRITO POR PARTE DO TÉCNICO AUTOR, ESTE DECLINARÁ A SUA RESPONSABILIDADE SOBRE O MESMO.

Natureza do Projeto: Design de Interiores  
Título: Armário de cima do de arrumação - Cotas  
Cliente: Susana & Bruno  
Morada: Guarda  
Localidade: Guarda

Escala: 1:20  
Revisão: R00  
Responsável Técnico: Magda Martins  
Data: 27julho2023

51 /000

Susana e Bruno  
Guarda

Carpintaria





Ripado 4x2cm

N.1 Perspetiva porta fechada  
01 S/ Escala



N.2 Perspetiva porta aberta  
01 S/ Escala

NOTAS  
CONFERIR TODAS AS MEDIDAS NO LOCAL  
TODAS AS COTAS ESTÃO EM CENTÍMETROS  
TODAS AS COTAS SÃO ACABADAS



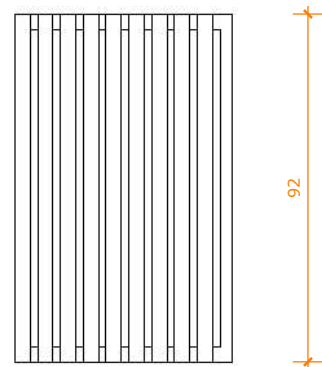
Magda Filipa dos Santos Martin  
sPT 218345062  
Rua Batalha Reis 2A, 1º Esc.2  
6300-668 Guarda  
Tlm. +351 961 421 216

O PRESENTE PROJECTO ENCONTRA-SE PROTEGIDO PELO CÓDIGO DE DIREITOS DE AUTOR. QUALQUER ALTERAÇÃO INTRODUZIDA AO PROJECTO OU EM OBRA, SEM O PRÉVIO CONSENTIMENTO POR ESCRITO POR PARTE DO TÉCNICO AUTOR, ESTE DECLINARÁ A SUA RESPONSABILIDADE SOBRE O MESMO.

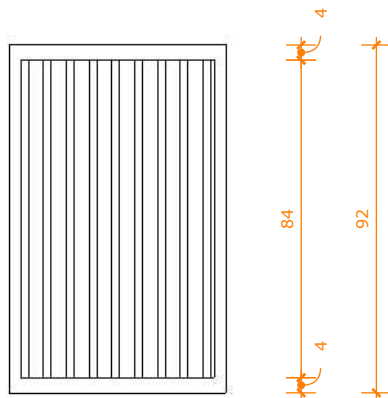
Natureza do Projeto: Design de Interiores  
Título: Perspetiva Humanizada  
Cliente: Susana & Bruno  
Morada: Guarda  
Localidade: Guarda

Escala: 1:20  
Revisão: R00  
Responsável Técnico: Magda Martins  
Data: 26julho2023

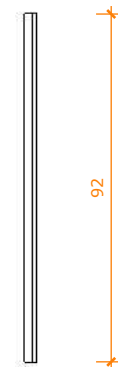
01 /000



N.1 Vista frontal  
02 1:20



N.2 Vista posterior  
02 1:20



N.3 Vista lateral  
02 1:20



N.4 Vista superior  
02 1:20

NOTAS  
CONFERIR TODAS AS MEDIDAS NO LOCAL  
TODAS AS COTAS ESTÃO EM CENTÍMETROS  
TODAS AS COTAS SÃO ACABADAS



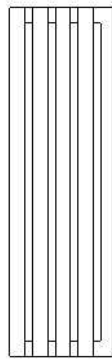
Magda Filipa dos Santos Martin  
sPT 218345062  
Rua Batalha Reis 2A, 1º Esc.2  
6300-668 Guarda  
Tlm. +351 961 421 216

O PRESENTE PROJECTO ENCONTRA-SE PROTEGIDO  
PELO CÓDIGO DE DIREITOS DE AUTOR.  
QUALQUER ALTERAÇÃO INTRODUZIDA AO  
PROJECTO OU EM OBRA, SEM O PRÉVIO  
CONSENTIMENTO POR ESCRITO POR PARTE DO  
TÉCNICO AUTOR, ESTE DECLINARA A SUA  
RESPONSABILIDADE SOBRE O MESMO.

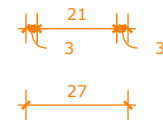
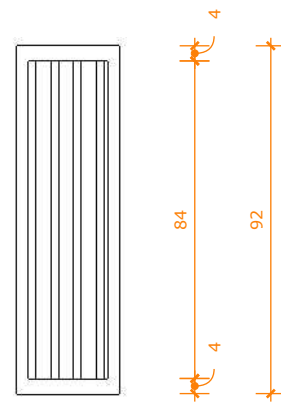
Natureza do Projeto: Design de Interiores  
Título: Lateral esquerda  
Cliente: Susana & Bruno  
Morada:   
Localidade:   
Guarda

Escala: 1:20  
Revisão: R00  
Responsável Técnico: Magda Martins  
Data: 26julho2023

02 /000



N.1 Vista frontal  
03 1:20



N.2 Vista posterior  
03 1:20



N.3 Vista lateral  
03 1:20



N.4 Vista superior  
03 1:20

NOTAS  
CONFERIR TODAS AS MEDIDAS NO LOCAL  
TODAS AS COTAS ESTÃO EM CENTÍMETROS  
TODAS AS COTAS SÃO ACABADAS



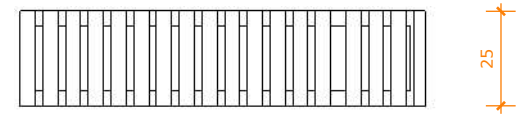
Magda Filipa dos Santos Martin  
sPT 218345062  
Rua Batalha Reis 2A, 1º Esc.2  
6300-668 Guarda  
Tlm. +351 961 421 216

O PRESENTE PROJECTO ENCONTRA-SE PROTEGIDO  
PELO CÓDIGO DE DIREITOS DE AUTOR.  
QUALQUER ALTERAÇÃO INTRODUZIDA AO  
PROJECTO OU EM OBRA, SEM O PRÉVIO  
CONSENTIMENTO POR ESCRITO POR PARTE DO  
TÉCNICO AUTOR, ESTE DECLINARA A SUA  
RESPONSABILIDADE SOBRE O MESMO.

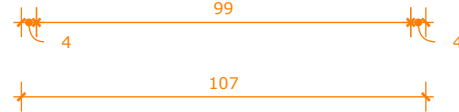
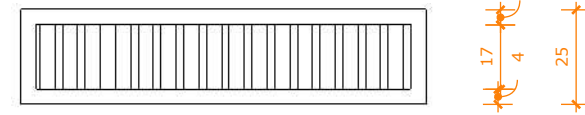
Natureza do Projeto: Design de Interiores  
Título: Esquerdo frontal  
Cliente: Susana & Bruno  
Morada:   
Localidade:   
Guarda

Escala: 1:20  
Revisão: R00  
Responsável Técnico: Magda Martins  
Data: 26julho2023

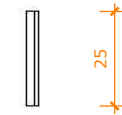
03 /000



N.1 Vista frontal  
04 1:20



N.2 Vista posterior  
04 1:20



N.3 Vista lateral  
04 1:20



N.4 Vista superior  
04 1:20

NOTAS  
CONFERIR TODAS AS MEDIDAS NO LOCAL  
TODAS AS COTAS ESTÃO EM CENTÍMETROS  
TODAS AS COTAS SÃO ACABADAS



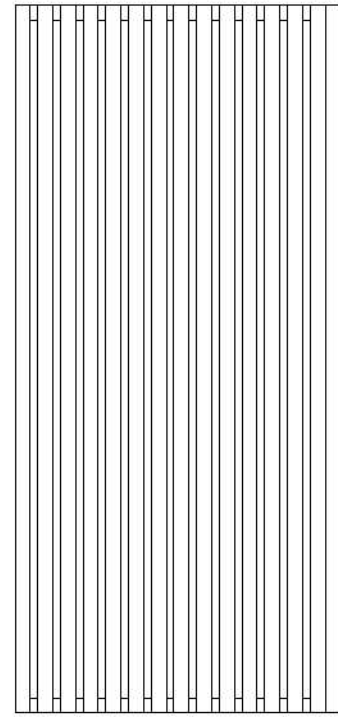
Magda Filipa dos Santos Martin  
sPT 218345062  
Rua Batalha Reis 2A, 1º Esc.2  
6300-668 Guarda  
Tlm. +351 961 421 216

O PRESENTE PROJECTO ENCONTRA-SE PROTEGIDO  
PELO CÓDIGO DE DIREITOS DE AUTOR.  
QUALQUER ALTERAÇÃO INTRODUZIDA AO  
PROJECTO OU EM OBRA, SEM O PRÉVIO  
CONSENTIMENTO POR ESCRITO POR PARTE DO  
TÉCNICO AUTOR, ESTE DECLINARA A SUA  
RESPONSABILIDADE SOBRE O MESMO.

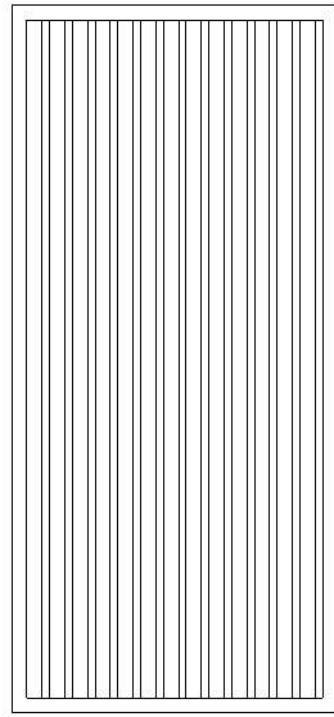
Natureza do Projeto: Design de Interiores  
Título: Fundo abaixo das portas  
Cliente: Susana & Bruno  
Morada: Guarda

Localidade: Guarda  
Escala: 1:20  
Revisão: R00  
Responsável Técnico: Magda Martins  
Data: 26julho2023

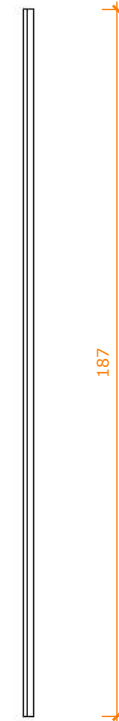
04 /000



N.1 Vista frontal  
05 1:20



N.2 Vista posterior  
05 1:20



N.3 Vista lateral  
05 1:20



N.4 Vista superior  
05 1:20

NOTAS  
CONFERIR TODAS AS MEDIDAS NO LOCAL  
TODAS AS COTAS ESTÃO EM CENTÍMETROS  
TODAS AS COTAS SÃO ACABADAS



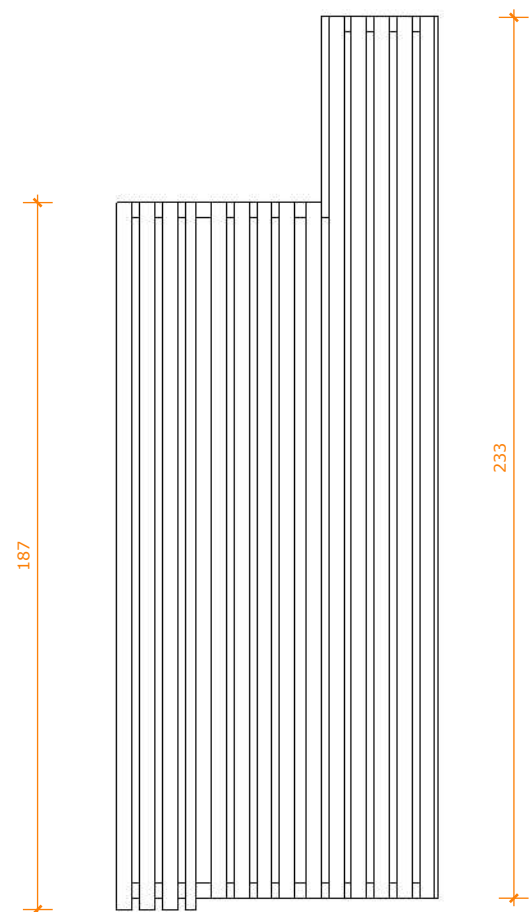
Magda Filipa dos Santos Martin  
sPT 218345062  
Rua Batalha Reis 2A, 1º Esc.2  
6300-668 Guarda  
Tlm. +351 961 421 216

O PRESENTE PROJECTO ENCONTRA-SE PROTEGIDO  
PELO CÓDIGO DE DIREITOS DE AUTOR.  
QUALQUER ALTERAÇÃO INTRODUZIDA AO  
PROJECTO OU EM OBRA, SEM O PRÉVIO  
CONSENTIMENTO POR ESCRITO POR PARTE DO  
TÉCNICO AUTOR, ESTE DECLINARA A SUA  
RESPONSABILIDADE SOBRE O MESMO.

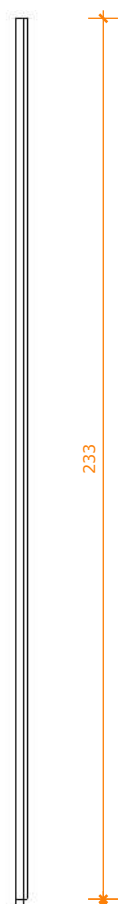
Natureza do Projeto: Design de Interiores  
Título: Porta esquerda  
Cliente: Susana & Bruno  
Morada: Guarda  
Localidade: Guarda

Escala: 1:20  
Revisão: R00  
Responsável Técnico: Magda Martins  
Data: 26julho2023

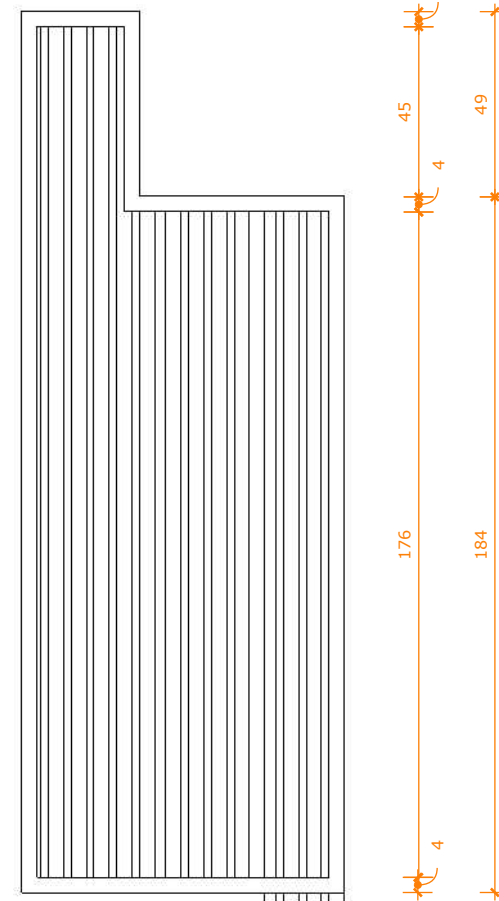
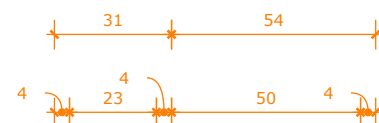
05 /000



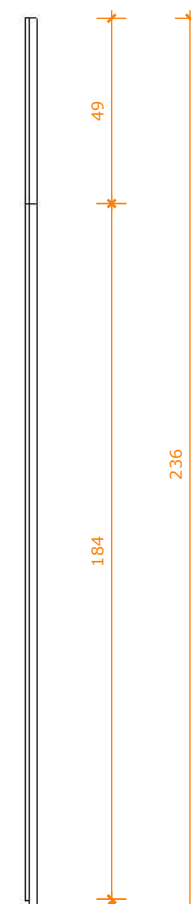
N.1 Vista frontal  
06 1:20



N.2 Vista lateral direita  
06 1:20



N.3 Vista posterior  
06 1:20



N.4 Vista lateral esquerda  
06 1:20



N.5 Vista superior  
06 1:20

NOTAS  
CONFERIR TODAS AS MEDIDAS NO LOCAL  
TODAS AS COTAS ESTÃO EM CENTÍMETROS  
TODAS AS COTAS SÃO ACABADAS



Magda Filipa dos Santos Martin  
sPT 218345062  
Rua Batalha Reis 2A, 1º Esc.2  
6300-668 Guarda  
Tlm. +351 961 421 216

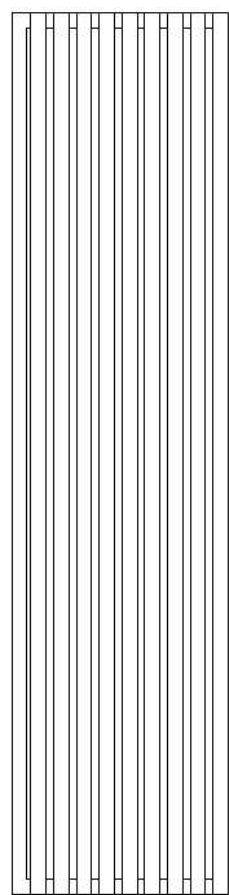
O PRESENTE PROJECTO ENCONTRA-SE PROTEGIDO  
PELO CÓDIGO DE DIREITOS DE AUTOR.  
QUALQUER ALTERAÇÃO INTRODUZIDA AO  
PROJECTO OU EM OBRA, SEM O PRÉVIO  
CONSENTIMENTO POR ESCRITO POR PARTE DO  
TÉCNICO AUTOR, ESTE DECLINARA A SUA  
RESPONSABILIDADE SOBRE O MESMO.

Natureza do Projeto: Design de Interiores  
Título: Porta direita  
Cliente: Susana & Bruno  
Morada:  
Localidade: Guarda

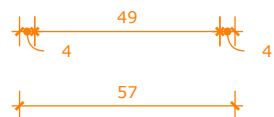
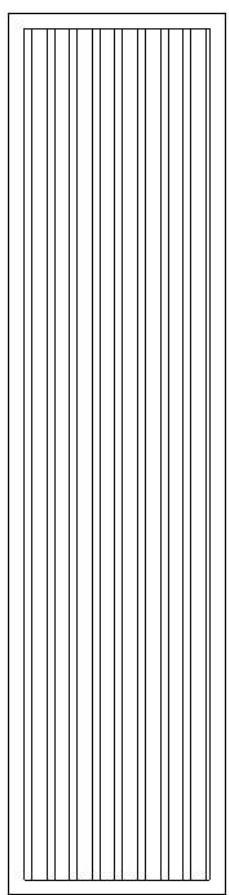
Escala: 1:20  
Responsável Técnico: Magda Martins  
Revisão: R00  
Data: 26julho2023

06 /000





N.1 Vista frontal  
07 1:20



N.2 Vista posterior  
07 1:20



N.3 Vista lateral  
07 1:20



N.4 Vista superior  
07 1:20

NOTAS  
CONFERIR TODAS AS MEDIDAS NO LOCAL  
TODAS AS COTAS ESTÃO EM CENTÍMETROS  
TODAS AS COTAS SÃO ACABADAS



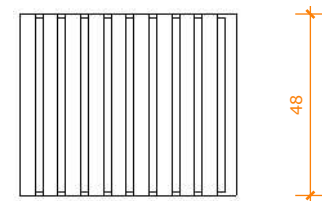
Magda Filipa dos Santos Martin  
sPT 218345062  
Rua Batalha Reis 2A, 1º Esc.2  
6300-668 Guarda  
Tlm. +351 961 421 216

O PRESENTE PROJECTO ENCONTRA-SE PROTEGIDO  
PELO CÓDIGO DE DIREITOS DE AUTOR.  
QUALQUER ALTERAÇÃO INTRODUZIDA AO  
PROJECTO OU EM OBRA, SEM O PRÉVIO  
CONSENTIMENTO POR ESCRITO POR PARTE DO  
TÉCNICO AUTOR, ESTE DECLINARA A SUA  
RESPONSABILIDADE SOBRE O MESMO.

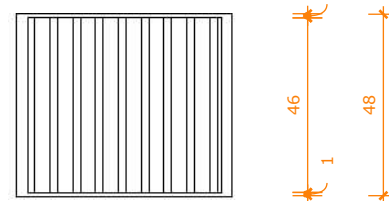
Natureza do Projeto: Design de Interiores  
Título: Lateral direita  
Cliente: Susana & Bruno  
Morada:   
Localidade: Guarda

Escala: 1:20  
Revisão: R00  
Responsável Técnico: Magda Martins  
Data: 26julho2023

07 /000



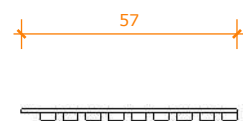
N.1 Vista frontal  
08 1:20



N.2 Vista posterior  
08 1:20



N.3 Vista lateral  
08 1:20



N.4 Vista superior  
08 1:20

NOTAS  
CONFERIR TODAS AS MEDIDAS NO LOCAL  
TODAS AS COTAS ESTÃO EM CENTÍMETROS  
TODAS AS COTAS SÃO ACABADAS



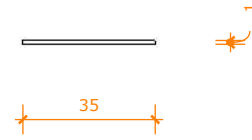
Magda Filipa dos Santos Martin  
sPT 218345062  
Rua Batalha Reis 2A, 1º Esc.2  
6300-668 Guarda  
Tlm. +351 961 421 216

O PRESENTE PROJECTO ENCONTRA-SE PROTEGIDO  
PELO CÓDIGO DE DIREITOS DE AUTOR.  
QUALQUER ALTERAÇÃO INTRODUZIDA AO  
PROJECTO OU EM OBRA, SEM O PRÉVIO  
CONSENTIMENTO POR ESCRITO POR PARTE DO  
TÉCNICO AUTOR, ESTE DECLINARA A SUA  
RESPONSABILIDADE SOBRE O MESMO.

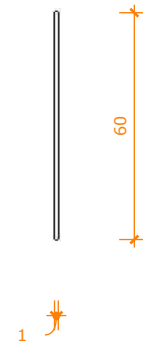
Natureza do Projeto: Design de Interiores  
Título: Topo lateral  
Cliente: Susana & Bruno  
Morada:   
Localidade: Guarda

Escala: 1:20  
Revisão: R00  
Responsável Técnico: Magda Martins  
Data: 26julho2023

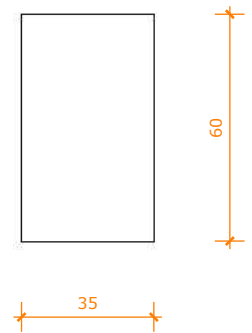
08 /000



N.1 Vista frontal  
09 1:20



N.2 Vista lateral  
09 1:20



N.3 Vista superior  
09 1:20

NOTAS  
CONFERIR TODAS AS MEDIDAS NO LOCAL  
TODAS AS COTAS ESTÃO EM CENTÍMETROS  
TODAS AS COTAS SÃO ACABADAS



Magda Filipa dos Santos Martin  
sPT 218345062  
Rua Batalha Reis 2A, 1º Esc.2  
6300-668 Guarda  
Tlm. +351 961 421 216

O PRESENTE PROJECTO ENCONTRA-SE PROTEGIDO  
PELO CÓDIGO DE DIREITOS DE AUTOR.  
QUALQUER ALTERAÇÃO INTRODUZIDA AO  
PROJECTO OU EM OBRA, SEM O PRÉVIO  
CONSENTIMENTO POR ESCRITO POR PARTE DO  
TÉCNICO AUTOR, ESTE DECLINARA A SUA  
RESPONSABILIDADE SOBRE O MESMO.

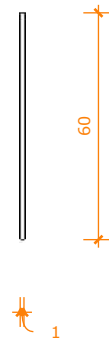
Natureza do Projeto: Design de Interiores  
Título: \_\_\_\_\_  
Cliente: \_\_\_\_\_  
Morada: Susana & Bruno  
Localidade: \_\_\_\_\_

Escala: 1:20  
Revisão: R00  
Responsável Técnico: Magda Martins  
Data: 26julho2023

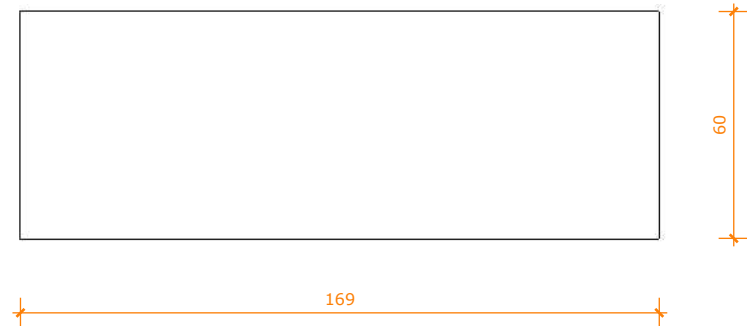
09  
/000



N.1 Vista frontal  
10 1:20



N.2 Vista lateral  
10 1:20



N.3 Vista superior  
10 1:20

NOTAS  
CONFERIR TODAS AS MEDIDAS NO LOCAL  
TODAS AS COTAS ESTÃO EM CENTÍMETROS  
TODAS AS COTAS SÃO ACABADAS



Magda Filipa dos Santos Martin  
sPT 218345062  
Rua Batalha Reis 2A, 1º Esc.2  
6300-668 Guarda  
Tlm. +351 961 421 216

O PRESENTE PROJECTO ENCONTRA-SE PROTEGIDO PELO CÓDIGO DE DIREITOS DE AUTOR. QUALQUER ALTERAÇÃO INTRODUZIDA AO PROJECTO OU EM OBRA, SEM O PRÉVIO CONSENTIMENTO POR ESCRITO POR PARTE DO TÉCNICO AUTOR, ESTE DECLINARA A SUA RESPONSABILIDADE SOBRE O MESMO.

Natureza do Projeto: Design de Interiores  
Título: \_\_\_\_\_

Cliente: \_\_\_\_\_  
Topo

Morada: \_\_\_\_\_  
Susana & Bruno

Localidade: \_\_\_\_\_  
Guarda

Escala: 1:20  
Responsável Técnico: Magda Martins

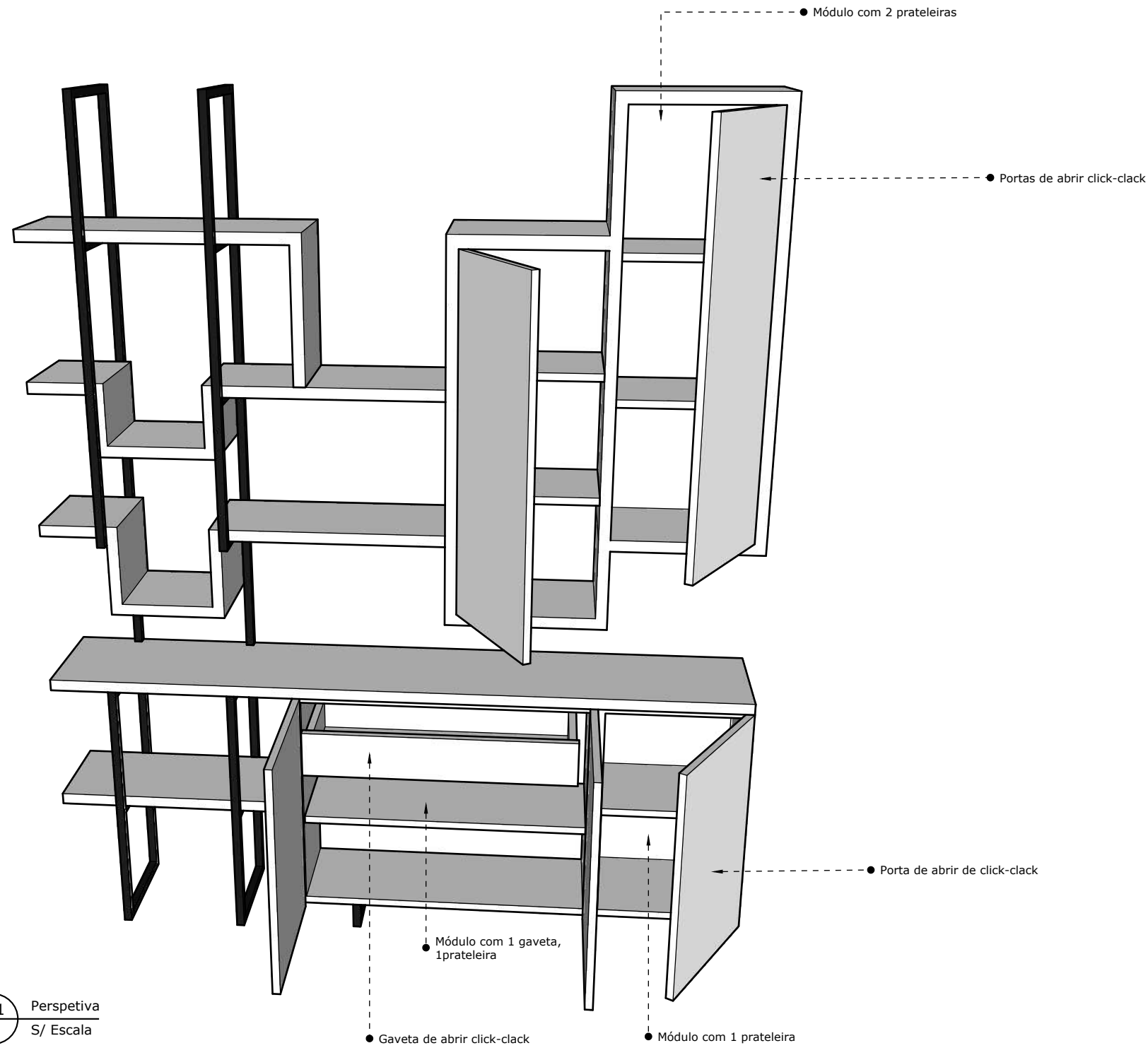
Revisão: R00  
Data: 26julho2023

10  
/000

Regina e Bruno  
Guarda

Carpintaria





N.1 Perspetiva  
01 S/ Escala

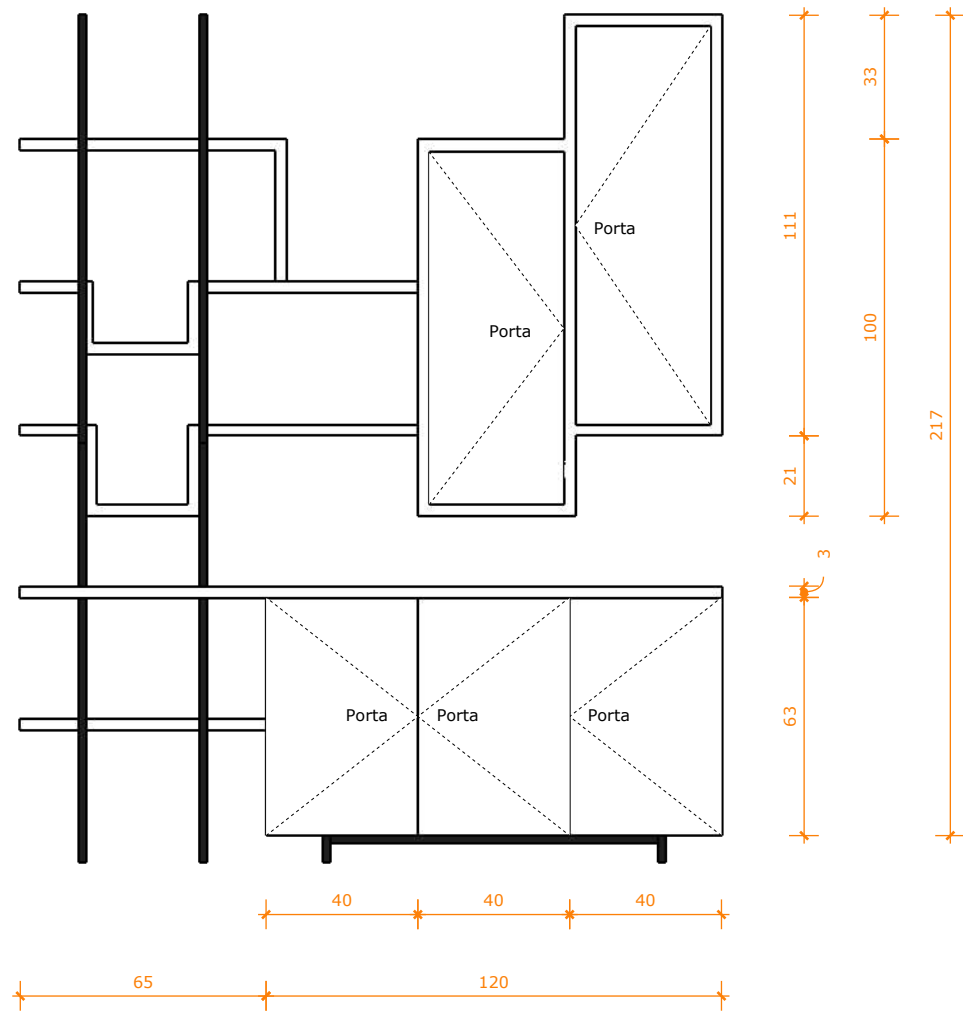
NOTAS  
CONFERIR TODAS AS MEDIDAS NO LOCAL  
TODAS AS COTAS ESTÃO EM CENTÍMETROS  
TODAS AS COTAS SÃO ACABADAS



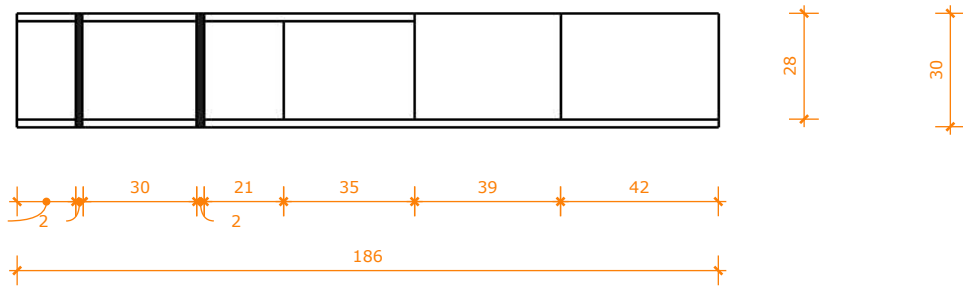
Magda Filipa dos Santos Martins  
PT 218345062  
Rua Batalha Reis 2A, 1º Esc.2  
6300-668 Guarda  
Tlm. +351 961 421 216

Natureza do Projeto:	Design de Interiores
Título:	Estante - Detalhes
Cliente:	Regina & Bruno
Morada:	Golden
Localidade:	Guarda
Escala:	1:20
Revisão:	R00
Responsável Técnico:	Magda Martins
Data:	25julho2023

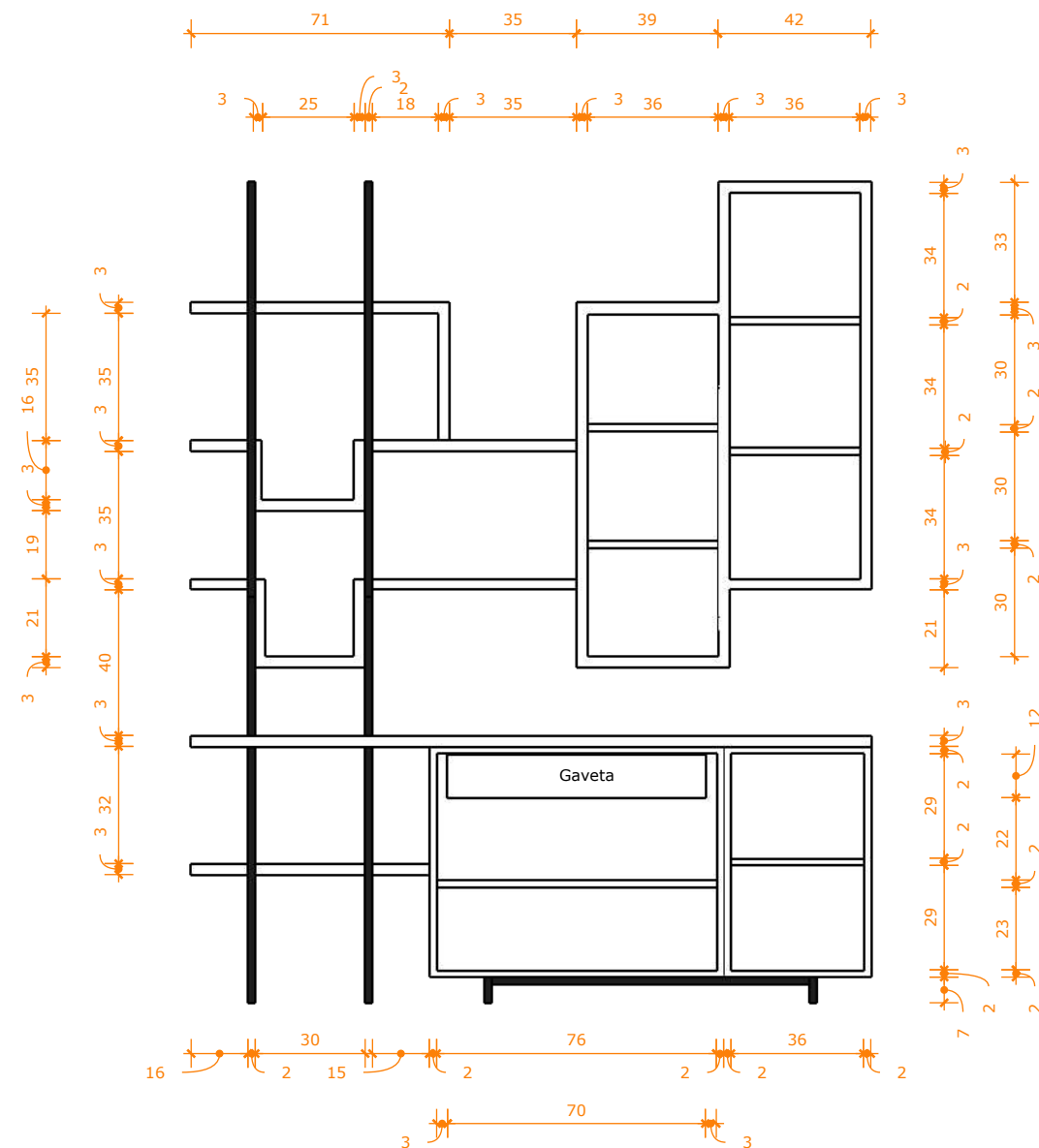
O PRESENTE PROJECTO ENCONTRA-SE PROTEGIDO PELO CÓDIGO DE DIREITOS DE AUTOR. QUALQUER ALTERAÇÃO INTRODUZIDA AO PROJECTO OU EM OBRA, SEM O PRÉVIO CONSENTIMENTO POR ESCRITO POR PARTE DO TÉCNICO AUTOR, ESTE DECLINARA A SUA RESPONSABILIDADE SOBRE O MESMO.



N.1 Vista frontal  
02 1:20



N.3 Vista frontal  
02 1:20



N.2 Vista frontal (interior)  
02 1:20

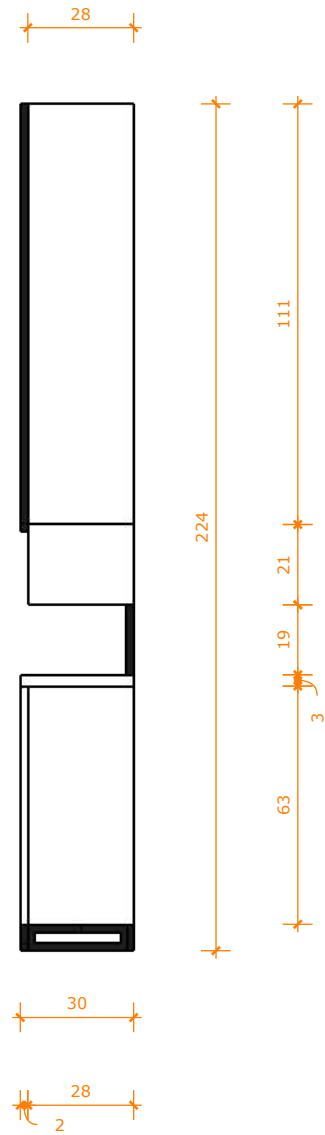
NOTAS  
CONFERIR TODAS AS MEDIDAS NO LOCAL  
TODAS AS COTAS ESTÃO EM CENTÍMETROS  
TODAS AS COTAS SÃO ACABADAS



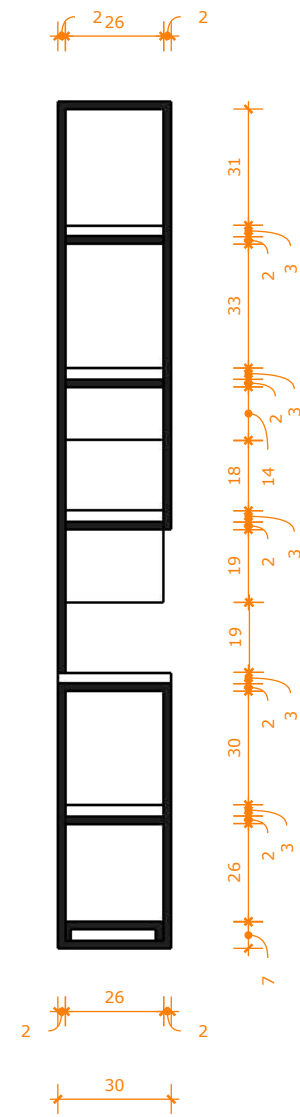
Magda Filipa dos Santos Martins  
PT 218345062  
Rua Batalha Reis 2A, 1º Esc.2  
6300-668 Guarda  
Tlm. +351 961 421 216

Natureza do Projeto:	Design de Interiores
Título:	Estante - Cotas
Cliente:	Regina & Bruno
Morada:	Golden
Localidade:	Guarda
Escala:	1:20
Revisão:	R00
Responsável Técnico:	Magda Martins
Data:	25julho2023

O PRESENTE PROJECTO ENCONTRA-SE PROTEGIDO PELO CÓDIGO DE DIREITOS DE AUTOR. QUALQUER ALTERAÇÃO INTRODUZIDA AO PROJECTO OU EM OBRA, SEM O PRÉVIO CONSENTIMENTO POR ESCRITO POR PARTE DO TÉCNICO AUTOR, ESTE DECLINARA A SUA RESPONSABILIDADE SOBRE O MESMO.



N.1 Vista lateral direita  
03 1:20



N.2 Vista lateral esquerda  
03 1:20

NOTAS  
CONFERIR TODAS AS MEDIDAS NO LOCAL  
TODAS AS COTAS ESTÃO EM CENTÍMETROS  
TODAS AS COTAS SÃO ACABADAS



Magda Filipa dos Santos Martins  
PT 218345062  
Rua Batalha Reis 2A, 1º Esc.2  
6300-668 Guarda  
Tlm. +351 961 421 216

Natureza do Projeto: Design de Interiores  
Título: Estante - Cotas  
Cliente: Regina & Bruno  
Morada: Golden  
Localidade: Guarda

O PRESENTE PROJECTO ENCONTRA-SE PROTEGIDO PELO CÓDIGO DE DIREITOS DE AUTOR. QUALQUER ALTERAÇÃO INTRODUZIDA AO PROJECTO OU EM OBRA, SEM O PRÉVIO CONSENTIMENTO POR ESCRITO POR PARTE DO TÉCNICO AUTOR, ESTE DECLINARA A SUA RESPONSABILIDADE SOBRE O MESMO.

Escala: 1:20  
Revisão: R00  
Responsável Técnico: Magda Martins  
Data: 25julho2023

03 /03